

Sigla identificazione  
Identification mark

Girante chiusa e aperta  
Closed and open impeller

<b>1</b>	<b>2</b>	<b>3</b>	<b>4</b>	<b>5</b>	<b>6</b>	<b>7</b>	<b>8</b>	<b>9</b>
<b>RDB</b>	<b>80 20</b>	<b>A</b>	<b>4</b>	<b>A75</b>	<b>C</b>	<b>181</b>	<b>3</b>	<b>/A</b>

**1 Esecuzione pompa**

**RDB-RGB** Pompa asse nudo/asse nudo su base  
**RDL-RGL** Pompa lanternata  
**RDM-RGM** Pompa monoblocco

**1 Pump arrangement**

**RDB-RGB** Bare shaft pump/bare shaft pump on base  
**RDL-RGL** Lantern bracket pump  
**RDM-RGM** Close coupled pump

**2 Grandezza pompa**

**80-20**  
**80** Diametro bocca di mandata (mm)  
**20** Diametro Nominale Girante (cm)

**2 Pump size**

**80-20**  
**80** Discharge port diameter (mm)  
**20** Nominal impeller diameter (cm)

**3 Riduzione girante**

**A** Diametro massimo  
**B** 1° riduzione  
**C** 2° riduzione  
**AR** Riduzione intermedia (tra A e B)

**3 Impeller trim**

**A** Maximum diameter  
**B** 1° trim  
**C** 2° trim  
**AR** Intermediate trim (between A and B)

**4 Polarità motore**

**0000** Pompa asse nudo senza base  
**2** Motore elettrico a 2 poli  
**4** Motore elettrico a 4 poli  
**6** Motore elettrico a 6 poli  
**8** Motore elettrico a 8 poli

**4 Motor polarity**

**0000** Bare shaft pump without base  
**2** 2 poles electric motor  
**4** 4 poles electric motor  
**6** 6 poles electric motor  
**8** 8 poles electric motor

**5 Potenza motore elettrico**

**0000** Pompa asse nudo senza base  
**A** 0,25-0,75 kW  
**B** 1,1-9,2 kW  
**C** 11-90 kW  
**D** 110-400 kW

**5 Electric motor power**

**0000** Bare shaft pump without base  
**A** 0.25-0.75 kW  
**B** 1.1-9.2 kW  
**C** 11-90 kW  
**D** 110-400 kW

<b>A</b>	<b>kW</b>	0,25	0,37	0,55	0,75
	<b>Cod</b>	<b>A25</b>	<b>A37</b>	<b>A55</b>	<b>A75</b>

<b>B</b>	<b>kW</b>	1,1	1,5	2,2	3,0	4,0	5,5	7,5	9,2
	<b>Cod</b>	<b>B11</b>	<b>B15</b>	<b>B22</b>	<b>B30</b>	<b>B40</b>	<b>B55</b>	<b>B75</b>	<b>B92</b>

<b>C</b>	<b>kW</b>	11	15	18,5	22	30	37	45	55	75	90
	<b>Cod</b>	<b>C11</b>	<b>C15</b>	<b>C18</b>	<b>C22</b>	<b>C30</b>	<b>C37</b>	<b>C45</b>	<b>C55</b>	<b>C75</b>	<b>C90</b>

<b>D</b>	<b>kW</b>	110	132	160	200	225	250	280	315	355	400
	<b>Cod</b>	<b>D11</b>	<b>D13</b>	<b>D16</b>	<b>D20</b>	<b>D22</b>	<b>D25</b>	<b>D28</b>	<b>D31</b>	<b>D35</b>	<b>D40</b>

**6 Sistema di tenuta**

**Esecuzione M** Tenuta meccanica singola  
**Esecuzione B** Tenuta a baderna senza flussaggio  
**Esecuzione S** Tenuta a baderna con flussaggio (solo in ingresso)  
**Esecuzione H** Camera di riscaldamento o raffreddamento  
**Esecuzione C** Tenuta meccanica doppia contrapposta  
**Esecuzione L** Tenuta meccanica doppia in tandem  
**Esecuzione A** Tenuta meccanica singola con bussola di fondo

**6 Sealing system**

**M Arrangement** Single mechanical seal  
**B Arrangement** Gland packing without flushing  
**S Arrangement** Gland packing with flushing (inlet only)  
**H Arrangement** Heating or cooling chamber  
**C Arrangement** Double back to back mechanical seal  
**L Arrangement** Double tandem mechanical seal  
**A Arrangement** Single mechanical seal with throttle bushing

**7 Codice tenuta meccanica primaria**

**Nota**  
Per esecuzioni B e S = 000  
Per esecuzione K = 999  
H dopo codice tenuta indica camera riscaldamento o raffreddamento

**7 Primary mechanical seal Code**

**Note**  
For B and S executions = 000  
For K execution = 999  
H after mechanical seal code means casing heating or cooling chamber

**8 Codice componenti principali della pompa**

Per maggiori dettagli vedere la tabella T-2177 Codifica materiali

**8 Identification code for pump's parts**

For more details see table T-2177 Materials code

**9 Indice di revisione idraulica**

**9 Hydraulic release index**

**Dati tecnici**  
**Technical features**
**Girante chiusa e aperta**  
**Closed and open impeller**

Descrizione Description	Unità di misura Unity of measurement	Grandezze Size																								
		32-12	40-12	50-12	32-16	40-16	50-16	32-20	40-20	50-20	65-16	80-16	65-20	80-20	50-25	65-25	80-25	100-20	100-25	125-25	65-31	80-31	100-31	125-31	100-40	125-40
Gruppo supporto Bearing housing group		GR1								GR2								GR3								
<b>Girante Impeller</b>																										
Numero di pale Blade number		6	6	6	5	5	6	5	5	5	6	6	6	6	5	6	7	7	6	6	5	6	6	6	6	6
Luce di uscita girante Impeller width	mm	6,5	14	20,5	6	8,5	13,5	6	7	11	19	27	16	21	8	13	16	27	23	32	11	14	18	26	16	20
Momento di inerzia J <sup>(a)</sup> Moment of inertia J <sup>(a)</sup>	kgm <sup>2</sup>	2,8	3,7	4,3	8,3	8,6	9	16,8	17,4	17,9	11,5	12,2	23	21,8	38,8	50	49,7	26,8	66	68	144	138	142	158	430	425
<b>Cassa stoppa Seal chamber</b>																										
Diametro interno Internal Diameter	mm	55								68								80								
Diametro tenuta meccanica Mechanical seal diameter	mm	33								43								53								
<b>Camera di raffreddamento Cooling jacket</b>																										
Pressione massima Maximum pressure	bar	3								3								3								
Pressione di prova Maximum hydrostatic pressure	bar	4,5								4,5								4,5								
Connessioni Connections holes		G 1/4								G 1/4								G 1/4								
<b>Supportazione standard Standard bearings</b>																										
Lato pompa Pump side		6305								6307								6310								
Lato motore Motor side		6305								3307								3310								
<b>Supportazione pesante 1 Heavy Duty Bearings 1</b>																										
Lato pompa Pump side		6305 <sup>(b)</sup>								NJ 307								NJ 310								
Lato motore Motor side		3305 <sup>(b)</sup>								2x7307								2x7310								
<b>Supportazione pesante 2 Heavy Duty Bearings 2</b>																										
Lato pompa Pump side		NJ 305								-								-								
Lato motore Motor side		2x7305								-								-								

(a) Dividi per 1.000 per ottenere il momento di inerzia J in kgm<sup>2</sup>  
Divide by 1.000 to obtain the moment of inertia J in kgm<sup>2</sup>

(b) Standard per serie RG  
Standard for RG series

Per condizioni di lavoro diverse, consultate il nostro servizio tecnico commerciale.  
Please contact SR pumps representative for specific working condition.

Limiti di pressione  
e di temperaturaPressure  
and temperature limits

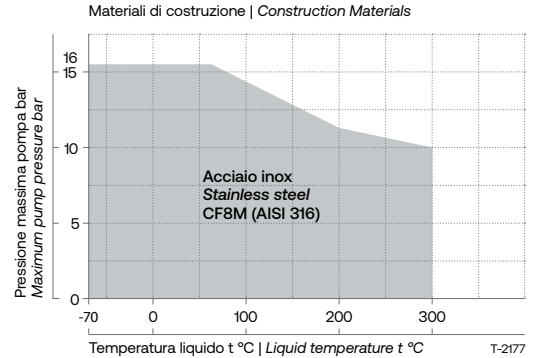
In assenza di corrosione e solo con liquidi freddi (< 60°C) la pressione nominale può essere incrementata fino a PN 20.

In presenza di rischi significativi di corrosione, i limiti di pressione potrebbero essere inferiori rispetto a quelli indicati.

Per applicazioni con requisiti di lavoro diversi, contattare il nostro servizio tecnico commerciale per valutare le condizioni operative ottimali.

Nominal pressure can be increased up to PN20 with corrosion-free liquids and cold liquids only (< 60°C).

If there is a considerable risk of corrosion, pressure limits could be lower than those displayed. Please contact SR technical service for applications with different working requirements, in order to define the best operational conditions.



Descrizione	Description	Codice materiale pompa   Pumps material code							
		0	1	2	3	4	5	6	7
Corpo	Casing	GJL 250	GJL 250	GJL 250	CF8M (AISI 316)	GJL 250	CF3M (AISI 316L)	AISI 904L	SAF 2205
Coperchio del corpo	Casing cover	GJL 250	GJL 250	GJL 250	CF8M (AISI 316)	GJL 250	CF3M (AISI 316L)	AISI 904L	SAF 2205
Girante	Impeller	GJL250/ GJS400	GJL250/ GJS400	CF8M (AISI 316)	CF8M (AISI 316)	CF8M (AISI 316)	CF3M (AISI 316L)	AISI 904L	SAF 2205
Albero gruppo 1-2	Shaft group 1-2	AISI 316L	AISI 420	AISI 316L	AISI 316L	AISI 420	AISI 316L	AISI 316L(*)	AISI 316L(*)
Albero gruppo 3-4-5	Shaft group 3-4-5	C45(*)	C45(*)	C45(*)	C45(*)	C45(*)	C45(*)	C45(*)	C45(*)
Albero monoblocco	Shaft close couple pump	AISI 316L	AISI 316L	AISI 316L	AISI 316L	AISI 316L	AISI 316L	AISI 316L(*)	AISI 316L(*)
Camicia albero	Shaft sleeve	AISI 316L	AISI 420	AISI 316L	AISI 316L	AISI 420	AISI 316L	AISI 904L	SAF2507
Piede sostegno	Support foot	S 235 JR	S 235 JR	S 235 JR	S 235 JR	S 235 JR	S 235 JR	S 235 JR	S 235 JR
Supporto	Bearing housing	GJL 200	GJL 200	GJL 200	GJL 200	GJL 200	GJL 200	GJL 200	GJL 200
Lanterna	Lantern bracket	GJL200/ GJL250/ S 235 JR	GJL200/ GJL250/ S 235 JR	GJL200/ GJL250/ S 235 JR	GJL200/ GJL250/ S 235 JR	GJL200/ GJL250/ S 235 JR	GJL200/ GJL250/ S 235 JR	GJL200/ GJL250/ S 235 JR	GJL200/ GJL250/ S 235 JR
Coperchio tenuta singola	Single mechanical seal cover	GJL 250	GJL 250	GJL 250	AISI 316L	GJL 250	AISI 316L	AISI 904L	SAF 2507 SAF 2205
Coperchio tenuta doppia	Double mechanical seal cover	C40	C40	C40	AISI 316L	C40	AISI 316L	AISI 316L	AISI 316L
Ogiva girante	Impeller hub	AISI 316L	AISI 316L	AISI 316L	AISI 316L	AISI 316L	AISI 316L	AISI 904L	SAF 2205
Anello usura	Wear ring	AISI 316L	AISI 316L	AISI 316L	AISI 316L	AISI 316L	AISI 316L	AISI 904L	SAF 2205
Piastra usura	Wear plate	AISI 316L	AISI 316L	AISI 316L	AISI 316L	AISI 316L	AISI 316L	AISI 904L	SAF 2205

(\*) Non in contatto con liquido pompato

(\*) Not in contact with pumped liquid

Descrizione	Description	Codice materiale pompa   Pumps material code							
		8	9	A	B	C	D	E	S
Corpo	Casing	SAF2507	HASTELLOY B	HASTELLOY C	CF3M (AISI 316L)	CF8M (AISI 316)	AISI 329	SANICRO 28	ON DEMAND
Coperchio del corpo	Casing cover	SAF2507	HASTELLOY B	HASTELLOY C	CF3M (AISI 316L)	CF8M (AISI 316)	AISI 329	SANICRO 28	ON DEMAND
Girante	Impeller	SAF2507	HASTELLOY B	HASTELLOY C	CF3M (AISI 316L)	CF8M (AISI 316)	AISI 329	SANICRO 28	ON DEMAND
Albero gruppo 1-2	Shaft group 1-2	AISI 316L <sup>(*)</sup>	AISI 316L <sup>(*)</sup>	AISI 316L <sup>(*)</sup>	AISI 316L <sup>(*)</sup>	AISI 316L <sup>(*)</sup>	AISI 316L <sup>(*)</sup>	AISI 316L <sup>(*)</sup>	ON DEMAND
Albero gruppo 3-4-5	Shaft group 3-4-5	C45 <sup>(*)</sup>	C45 <sup>(*)</sup>	C45 <sup>(*)</sup>	C45 <sup>(*)</sup>	C45 <sup>(*)</sup>	C45 <sup>(*)</sup>	C45 <sup>(*)</sup>	ON DEMAND
Albero monoblocco	Shaft close couple pump	AISI 316L <sup>(*)</sup>	AISI 316L <sup>(*)</sup>	AISI 316L <sup>(*)</sup>	AISI 316L <sup>(*)</sup>	AISI 316L <sup>(*)</sup>	AISI 316L <sup>(*)</sup>	AISI 316L <sup>(*)</sup>	ON DEMAND
Camicia albero	Shaft sleeve	SAF2507	HASTELLOY B	HASTELLOY C	AISI 304L	AISI 304	AISI 329	AISI 904L	ON DEMAND
Piede sostegno	Support foot	S 235 JR	S 235 JR	S 235 JR	S 235 JR	S 235 JR	S 235 JR	S 235 JR	ON DEMAND
Supporto	Bearing housing	GJL 200	GJL 200	GJL 200	GJL 200	GJL 200	GJL 200	GJL 200	GJL 200
Lanterna	Lantern bracket	GJL200/ GJL250/ S 235 JR	GJL200/ GJL250/ S 235 JR	GJL200/ GJL250/ S 235 JR	GJL200/ GJL250/ S 235 JR	GJL200/ GJL250/ S 235 JR	GJL200/ GJL250/ S 235 JR	GJL200/ GJL250/ S 235 JR	GJL200/ GJL250/ S 235 JR
Coperchio tenuta singola	Single mechanical seal cover	SAF2507	HASTELLOY B	HASTELLOY C	CF8M (AISI 304)	CF8M (AISI 304)	AISI 329	AISI 904L SANICRO 28	ON DEMAND
Coperchio tenuta doppia	Double mechanical seal cover	AISI 316L	AISI 316L	AISI 316L	AISI 316L	AISI 316L	AISI 316L	AISI 316L	ON DEMAND
Ogiva girante	Impeller hub	SAF2507	HASTELLOY B	HASTELLOY C	AISI 304L	AISI 304	AISI 329	AISI 904L	ON DEMAND
Anello usura	Wear ring	SAF2507	HASTELLOY B	HASTELLOY C	AISI 304L	AISI 304	AISI 329	SANICRO 28	ON DEMAND
Piastra usura <sup>(*)</sup>	Wear plate	SAF2507	HASTELLOY B	HASTELLOY C	AISI 304L	AISI 304	AISI 329	SANICRO 28	ON DEMAND

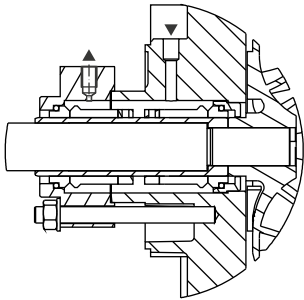
(\*) Non in contatto con liquido pompato

(\*) Not in contact with pumped liquid

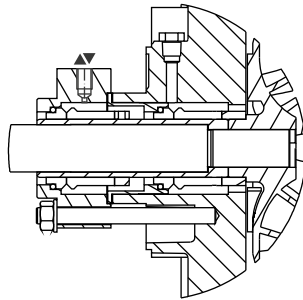
**Dati tecnici**  
**Technical features**

**Girante chiusa e aperta**  
**Closed and open impeller**

**Esecuzione C**  
**C execution**



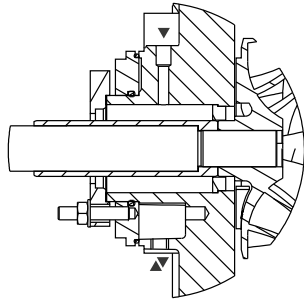
**Esecuzione L**  
**L execution**



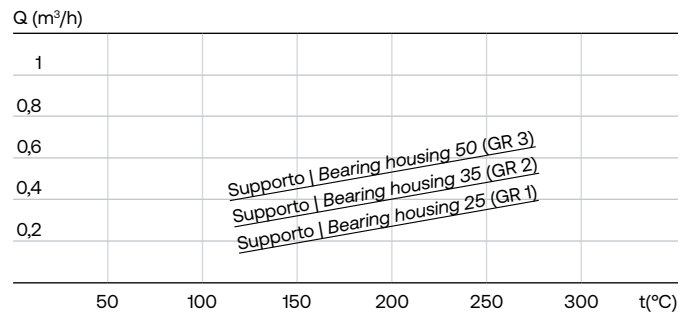
**Flussaggio tenuta meccanica doppia esecuzione C - L**  
**Double mechanical seal flushing C - L exec.**

Supporto Bearing housing	Dia. ten. mecc. Mech. seal dia. (mm)	Portata flussaggio Flushing capacity (l/min)		P di flussaggio Flushing pressure (bar)	
		2900 rpm	1450 rpm	C	L
GR1	33	1,4	0,7	0,5 > p mandata 0,5 > discharge p	0,1 < P < 0,2
GR2	43	2	1		
GR3	53	3	1,5		

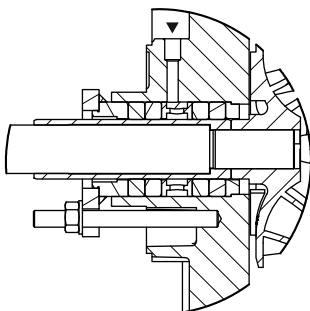
**Esecuzione H**  
**H execution**



**Flussaggio camera di raffreddamento esecuzione H**  
**Cooling chamber flushing H execution**



**Esecuzione S**  
**S execution**



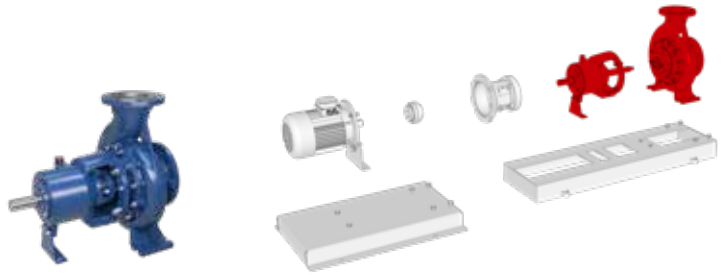
**Flussaggio tenuta a baderna esecuzione S**  
**Packing gland seal flushing S exec.**

Supporto Bearing housing	Dia. ten. mecc. Mech. seal dia. (mm)	Portata flussaggio Flushing capacity (l/min)		P di flussaggio Flushing pressure (bar)
		2900 rpm	1450 rpm	
GR1	33	1,4	0,7	0,5 > p mandata 0,5 > discharge p
GR2	43	2	1	
GR3	53	3	1,5	

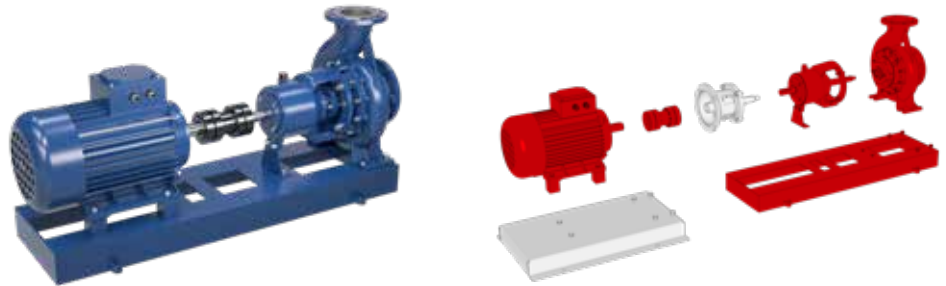
## RD-RG

Esecuzioni modulari  
*Modular arrangements*

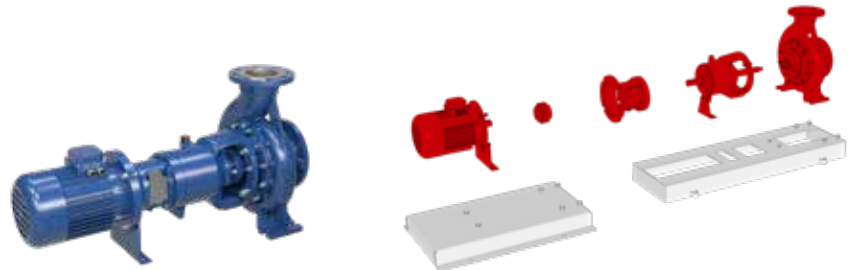
Asse nudo  
*Bare shaft*



Asse nudo su base  
*Bare shaft on base*



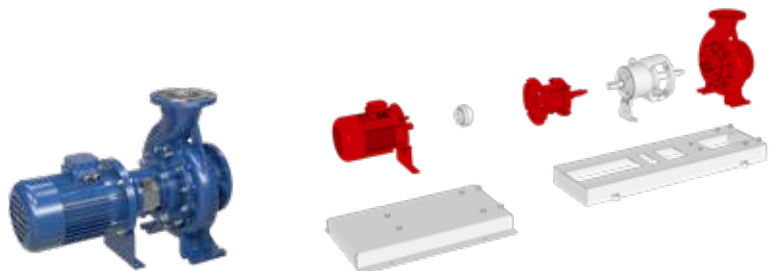
Lanternata  
*Lantern bracket*



Lanternata su base  
*Lantern bracket on base*



Monoblocco  
*Close-coupled*

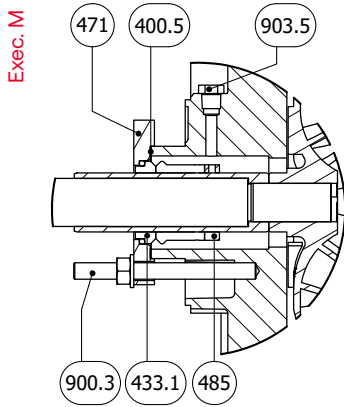


Parti in rosso usate per l'esecuzione  
*Red color parts used in the arrangement.*

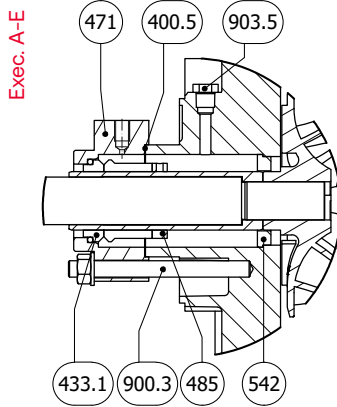
Dispositivi di tenuta e raffreddamento (o riscaldamento)  
*Sealing and cooling (or heating) device*

Girante chiusa e aperta  
*Closed and open impeller*

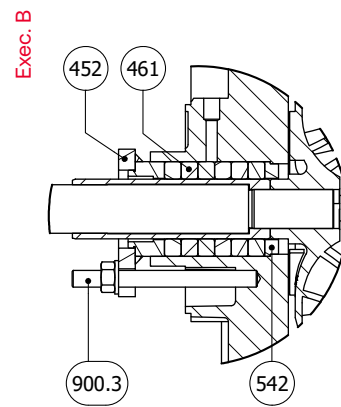
Tenuta meccanica singola  
*Single mechanical seal*



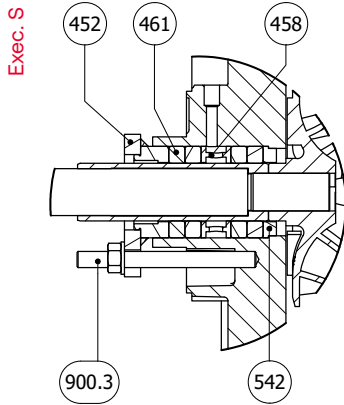
Singola flussata (con/senza bussola di fondo)  
*Single with flushing (with/without throttle-bush)*



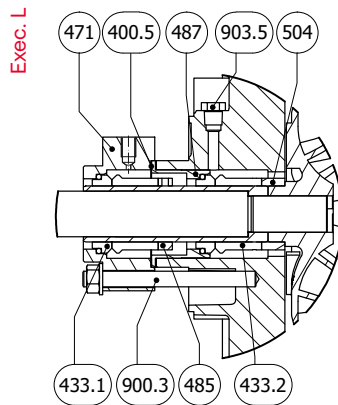
Tenuta a baderna  
*Packing gland*



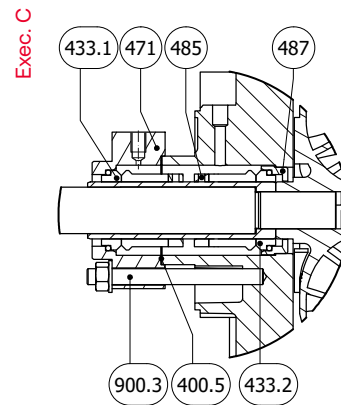
Tenuta a baderna flussata  
*Packing gland with flushing*



Tenuta meccanica doppia in tandem  
*Double tandem mechanical seal*



Tenuta meccanica doppia contrapposta  
*Double back to back mechanical seal*



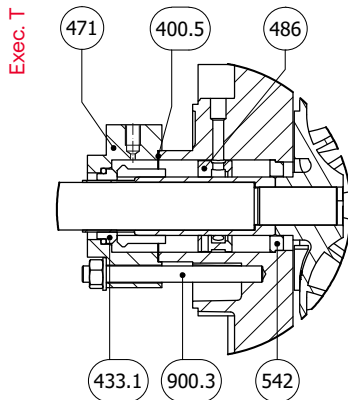
N.	Descrizione	Description
165	Coperchio camera di raffreddamento	Cooling chamber cover
400.5	Guarnizione piana	Seal plate gasket
412.1	O-ring	O-ring
412.9	O-ring	O-ring
433.1	Tenuta meccanica L.C.	Mechanical seal D.S.
433.2	Tenuta meccanica L.O.C.	Mechanical seal N.D.S.
452	Premitreccia	Packing gland
458	Anello idraulico	Lantern ring
461	Baderna	Packing ring

N.	Descrizione	Description
471	Coperchio tenuta meccanica	Seal chamber cover
471.2	Coperchio flangiato tenuta meccanica	Seal chamber cover flange
485	Anello arresto tenuta meccanica	Abutment ring
486	Pumping ring	Pumping ring
487	Anello sede tenuta meccanica	Seal seat ring
504	Distanziale	Spacer
542	Bussola di fondo	Bottom sleeve
900.3	Prigioniero con dado	Stud with nut
903.5	Tappo	Plug

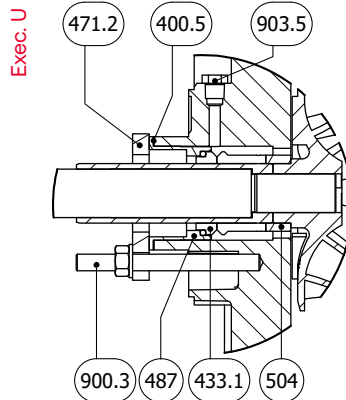
Dispositivi di tenuta e raffreddamento (o riscaldamento)  
*Sealing and cooling (or heating) device*

Girante chiusa e aperta  
*Closed and open impeller*

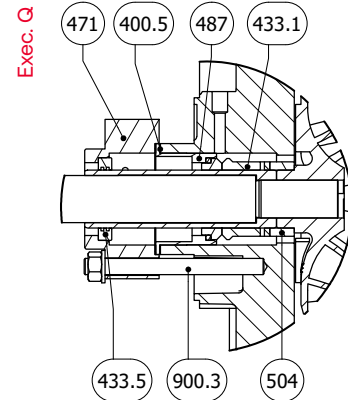
Singola con pumping ring  
*Single with pumping ring*



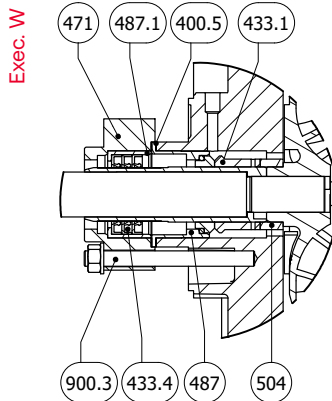
Singola ravvicinata  
*Single close to the impeller*



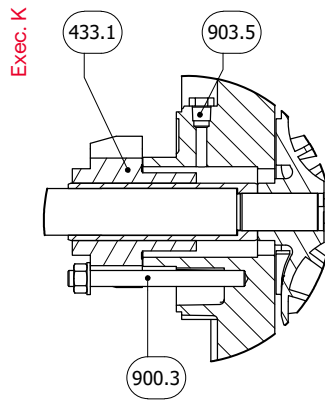
Singola con Quench  
*Single with Quench*



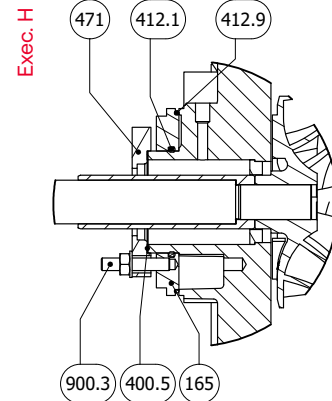
Singola con paraolio + grasso  
*Single with lipseal + grease*



Tenuta a Cartuccia  
*Cartridge Seal*



Camera riscaldamento/raffreddamento  
*Cooling/heating jacket*



N.	Descrizione	Description
165	Coperchio camera di raffreddamento	Cooling chamber cover
400.5	Guarnizione piana	Seal plate gasket
412.1	O-ring	O-ring
412.9	O-ring	O-ring
433.1	Tenuta meccanica L.C.	Mechanical seal D.S.
433.2	Tenuta meccanica L.O.C.	Mechanical seal N.D.S.
433.4	Paraolio	Lipseal
433.5	Quench	Quench
452	Premi treccia	Packing gland
458	Anello idraulico	Lantern ring
461	Baderna	Packing ring

N.	Descrizione	Description
471	Coperchio tenuta meccanica	Seal chamber cover
471.2	Coperchio flangiato tenuta meccanica	Seal chamber cover flange
485	Anello arresto tenuta meccanica	Abutment ring
486	Pumping ring	Pumping ring
487	Anello sede tenuta meccanica	Seal seat ring
487.1	Anello sede paraolio	Lipseal seat ring
504	Distanziale	Spacer
542	Bussola di fondo	Bottom sleeve
900.3	Prigioniero con dado	Stud with nut
903.5	Tappo	Plug

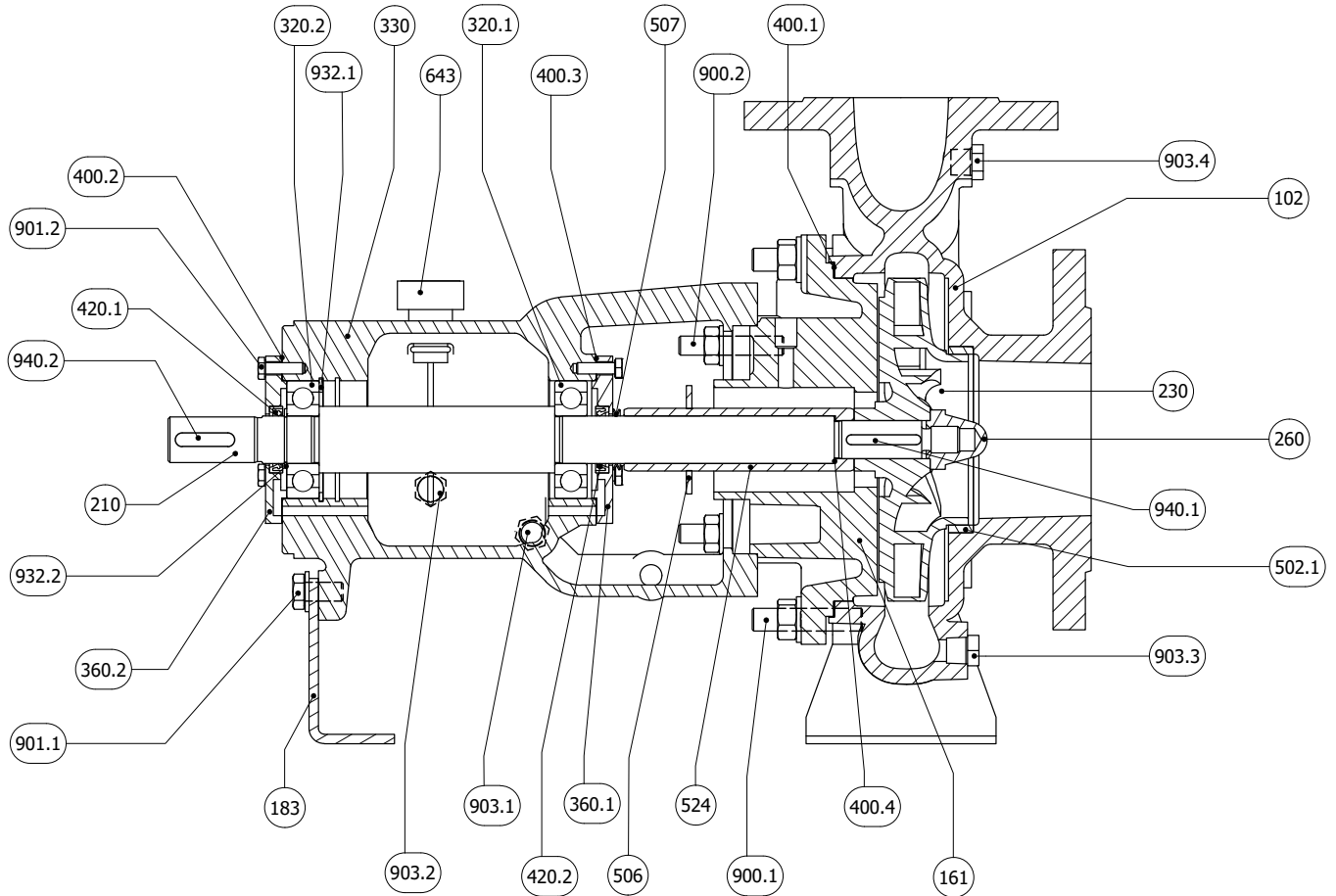


Sezione con nomenclatura asse nudo  
Bare shaft sectional view and nomenclature

Girante chiusa  
Closed impeller

Grandezze | Size: 32-12, 32-16, 32-20, 40-12, 40-16, 40-20, 50-12, 50-16, 50-20

Gruppo 1 | Group 1



N.	Descrizione	Description
102	Corpo	Casing
161	Coperchio del corpo	Casing cover
183	Piede di appoggio	Support foot
210	Albero	Shaft
230	Girante	Impeller
260	Ogiva girante	Impeller hub
320.1	Cuscinetto a sfere L.O.C.	Ball bearing N.D.S.
320.2	Cuscinetto a sfere L.C.	Ball bearing D.S.
330	Supporto	Bearing housing
360.1	Coperchio cuscinetto L.O.C.	Bearing cover N.D.S.
360.2	Coperchio cuscinetto L.C.	Bearing cover D.S.
400.1	Guarnizione del corpo	Casing gasket
400.2	Guarnizione coperchio cuscinetto l.c.	Bearing cover gasket D.S.
400.3	Guarnizione coperchio cuscinetto L.O.C.	Bearing cover gasket N.D.S.
400.4	Guarnizione camicia	Sleeve gasket
420.1	Anello di tenuta L.C.	Bearing cover seal D.S.
420.2	Anello di tenuta L.O.C.	Bearing cover seal N.D.S.

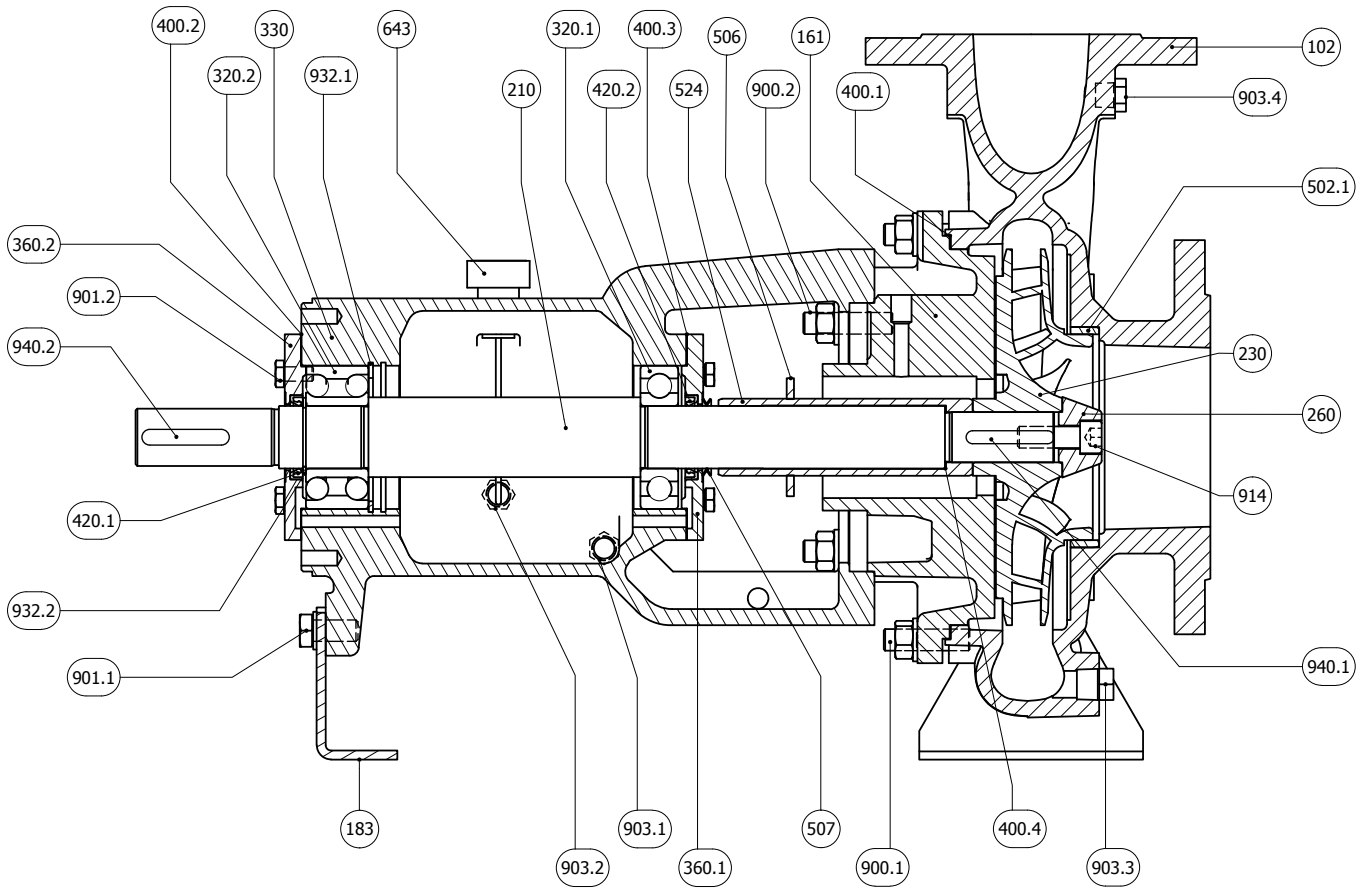
N.	Descrizione	Description
502.1	Anello usura	Wear ring
506	Anello paraspruzzi	Deflector
507	V. Ring	V. Ring
524	Camicia albero	Shaft sleeve
643	Tappo di sfiato con astina	Oil dipstick
900.1	Prigioniero con dado	Stud with nut
900.2	Prigioniero con dado	Stud with nut
901.1	Vite T.E.	Hex head screw
901.2	Vite T.E.	Hex head screw
903.1	Tappo scarico olio	Oil drain plug
903.2	Tappo oliatore	Constant level oiler plug
903.3	Tappo drenaggio	Drain plug
903.4	Tappo manometro	Manometer plug
932.1	Anello di sicurezza (seeger) foro	Hole circlip
932.2	Anello di sicurezza (seeger) albero	Shaft circlip
940.1	Linguetta girante	Impeller key
940.2	Linguetta giunto	Coupling key

Sezione con nomenclatura asse nudo  
 Bare shaft sectional view and nomenclature

Girante chiusa  
 Closed impeller

Grandezze | Size: 50-25, 65-16, 65-20, 65-25, 80-16, 80-20, 80-25, 100-20

Gruppo 2 | Group 2



N.	Descrizione	Description
102	Corpo	Casing
161	Coperchio del corpo	Casing cover
183	Piede di appoggio	Support foot
210	Albero	Shaft
230	Girante	Impeller
260	Ogiva girante	Impeller hub
320.1	Cuscinetto a sfere L.O.C.	Ball bearing N.D.S.
320.2	Cuscinetto a sfere L.C.	Ball bearing D.S.
330	Supporto	Bearing housing
360.1	Coperchio cuscinetto L.O.C.	Bearing cover N.D.S.
360.2	Coperchio cuscinetto L.C.	Bearing cover D.S.
400.1	Guarnizione del corpo	Casing gasket
400.2	Guarnizione coperchio cuscinetto L.C.	Bearing cover gasket D.S.
400.3	Guarnizione coperchio cuscinetto L.O.C.	Bearing cover gasket N.D.S.
400.4	Guarnizione camicia	Sleeve gasket
420.1	Anello di tenuta L.C.	Bearing cover seal D.S.
420.2	Anello di tenuta L.O.C.	Bearing cover seal N.D.S.

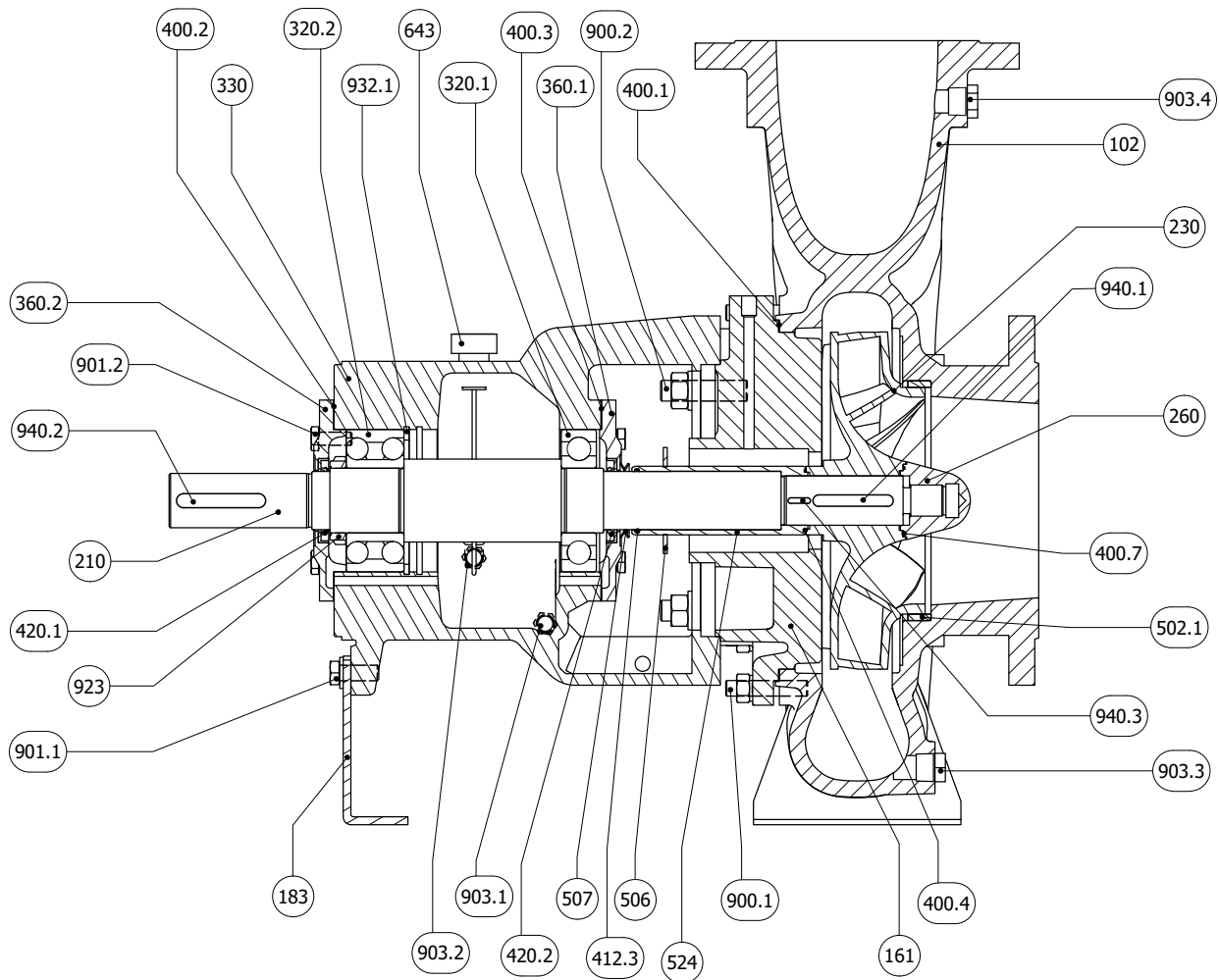
N.	Descrizione	Description
502.1	Anello usura	Wear ring
506	Anello paraspruzzi	Deflector
507	V. Ring	V. Ring
524	Camicia albero	Shaft sleeve
643	Tappo di sfiato con astina	Oil dipstick
900.1	Prigioniero con dado	Stud with nut
900.2	Prigioniero con dado	Stud with nut
901.1	Vite T.E.	Hex head screw
901.2	Vite T.E.	Hex head screw
903.1	Tappo scarico olio	Oil drain plug
903.2	Tappo oliatore	Constant level oiler plug
903.3	Tappo drenaggio	Drain plug
903.4	Tappo manometro	Manometer plug
914	Vite ogivale	Screw
932.1	Anello di sicurezza (seeger) foro	Hole circlip
932.2	Anello di sicurezza (seeger) albero	Shaft circlip
940.1	Linguetta girante	Impeller key
940.2	Linguetta giunto	Coupling key

Sezione con nomenclatura asse nudo  
Bare shaft sectional view and nomenclature

Girante chiusa  
Closed impeller

Grandezze | Size: 65-31, 80-31, 100-25, 100-31, 100-40, 125-25, 125-31, 125-40

Gruppo 3 | Group 3



N.	Descrizione	Description
102	Corpo	Casing
161	Coperchio del corpo	Casing cover
183	Piede di appoggio	Support foot
210	Albero	Shaft
230	Girante	Impeller
260	Ogiva girante	Impeller hub
320.1	Cuscinetto a sfere L.O.C.	Ball bearing N.D.S.
320.2	Cuscinetto a sfere L.C.	Ball bearing D.S.
330	Supporto	Bearing housing
360.1	Coperchio cuscinetto L.O.C.	Bearing cover N.D.S.
360.2	Coperchio cuscinetto L.C.	Bearing cover D.S.
400.1	Guarnizione del corpo	Casing gasket
400.2	Guarnizione coperchio cuscinetto L.C.	Bearing cover gasket D.S.
400.3	Guarnizione coperchio cuscinetto L.O.C.	Bearing cover gasket N.D.S.
400.4	Guarnizione camicia	Sleeve gasket
400.7	Guarnizione ogiva	Hub gasket
420.1	Anello di tenuta L.C.	Bearing cover seal D.S.
420.2	Anello di tenuta L.O.C.	Bearing cover seal N.D.S.

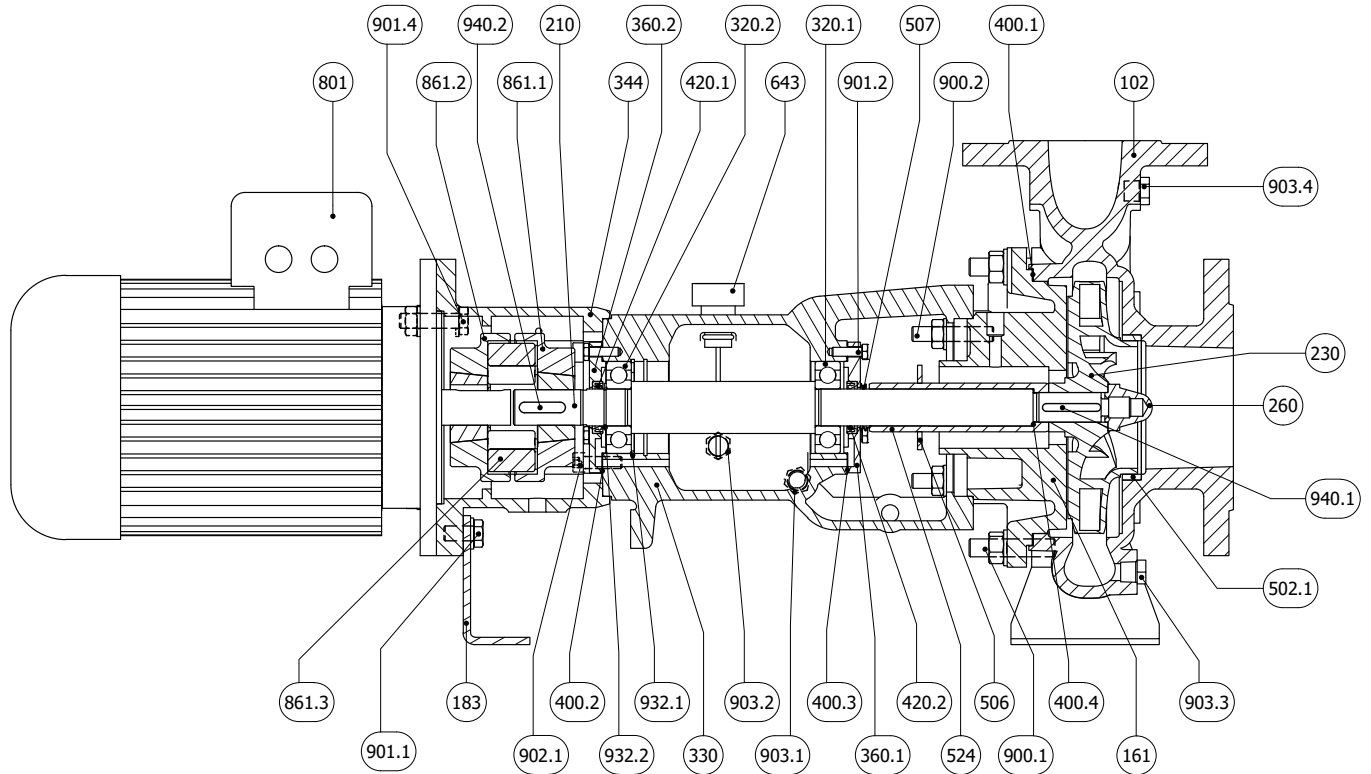
N.	Descrizione	Description
412.3	O-ring camicia	O-ring shaft sleeve
502.1	Anello usura	Wear ring
506	Anello paraspruzzi	Deflector
507	V. Ring	V. Ring
524	Camicia albero	Shaft sleeve
643	Tappo di sfiato con astina	Oil dipstick
900.1	Prigioniero con dado	Stud with nut
900.2	Prigioniero con dado	Stud with nut
901.1	Vite T.E.	Hex head screw
901.2	Vite T.E.	Hex head screw
903.1	Tappo scarico olio	Oil drain plug
903.2	Tappo oliatore	Constant level oiler plug
903.3	Tappo drenaggio	Drain plug
903.4	Tappo manometro	Manometer plug
923	Ghiera cuscinetto	Bearing nut
932.1	Anello di sicurezza (seeger) foro	Hole circlip
940.1	Linguetta girante	Impeller key
940.2	Linguetta giunto	Coupling key
940.3	Linguetta camicia	Sleeve key

Sezione con nomenclatura lanterna  
Lantern bracket sectional view and nomenclature

Girante chiusa  
Closed impeller

Grandezze | Size: 32-12, 32-16, 32-20, 40-12, 40-16, 40-20, 50-12, 50-16, 50-20

Gruppo 1 | Group 1



N.	Descrizione	Description
102	Corpo	Casing
161	Coperchio del corpo	Casing cover
183	Piede di appoggio	Support foot
210	Albero	Shaft
230	Girante	Impeller
260	Ogiva girante	Impeller hub
320.1	Cuscinetto a sfere L.O.C.	Ball bearing N.D.S.
320.2	Cuscinetto a sfere L.C.	Ball bearing D.S.
330	Supporto	Bearing housing
344	Lanterna motore	Lantern bracket
360.1	Coperchio cuscinetto L.O.C.	Bearing cover N.D.S.
360.2	Coperchio cuscinetto L.C.	Bearing cover D.S.
400.1	Guarnizione del corpo	Casing gasket
400.2	Guarnizione coperchio cuscinetto L.C.	Bearing cover gasket D.S.
400.3	Guarnizione coperchio cuscinetto L.O.C.	Bearing cover gasket N.D.S.
400.4	Guarnizione camicia	Sleeve gasket
420.1	Anello di tenuta L.C.	Bearing cover seal D.S.
420.2	Anello di tenuta L.O.C.	Bearing cover seal N.D.S.
502.1	Anello usura	Wear ring
506	Anello paraspruzzi	Deflector

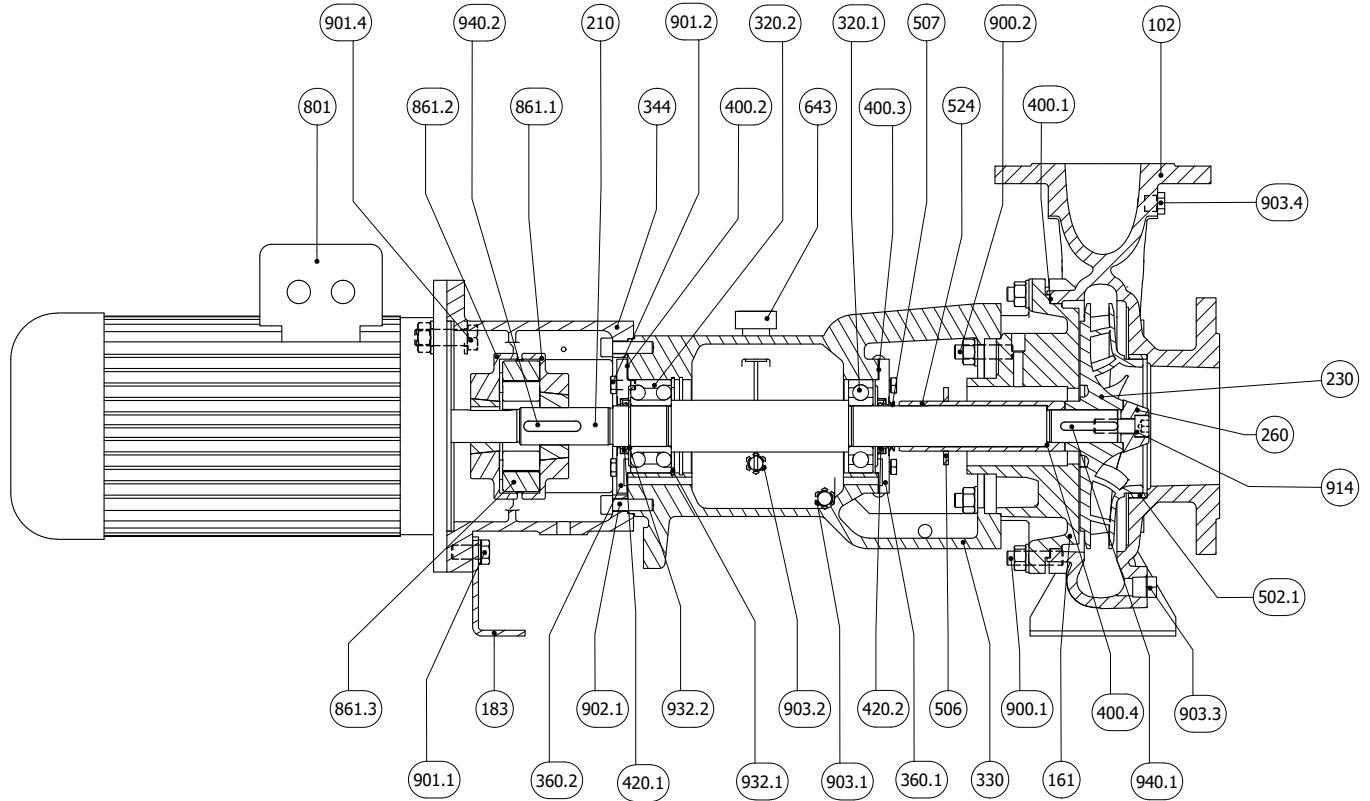
N.	Descrizione	Description
507	V. Ring	V. Ring
524	Camicia albero	Shaft sleeve
643	Tappo di sfiato con astina	Oil dipstick
801	Motore elettrico	Electric motor
861.1	Semi giunto lato pompa	Half coupling pump side
861.2	Semi giunto lato motore	Half coupling motor side
861.3	Elastomero giunto	Coupling Elastomer
900.1	Prigioniero con dado	Stud with nut
900.2	Prigioniero con dado	Stud with nut
901.1	Vite T.E.	Hex head screw
901.2	Vite T.E.	Hex head screw
901.4	Vite T.E.	Hex head screw
902.1	Vite T.C.E.I.	Socket hex head screw
903.1	Tappo scarico olio	Oil drain plug
903.2	Tappo oliatore	Constant level oiler plug
903.3	Tappo drenaggio	Drain plug
903.4	Tappo manometro	Manometer plug
932.1	Anello di sicurezza (seeger) foro	Hole circlip
932.2	Anello di sicurezza (seeger) albero	Shaft circlip
940.1	Linguetta girante	Impeller key
940.2	Linguetta giunto	Coupling key

Sezione con nomenclatura lanterna  
Lantern bracket sectional view and nomenclature

Girante chiusa  
Closed impeller

Grandezze | Size: 50-25, 65-16, 65-20, 65-25, 80-16, 80-20, 80-25, 100-20

Gruppo 2 | Group 2



N.	Descrizione	Description
102	Corpo	Casing
161	Coperchio del corpo	Casing cover
183	Piede di appoggio	Support foot
210	Albero	Shaft
230	Girante	Impeller
260	Ogiva girante	Impeller hub
320.1	Cuscinetto a sfere L.O.C.	Ball bearing N.D.S.
320.2	Cuscinetto a sfere L.C.	Ball bearing D.S.
330	Supporto	Bearing housing
344	Lanterna motore	Lantern bracket
360.1	Coperchio cuscinetto L.O.C.	Bearing cover N.D.S.
360.2	Coperchio cuscinetto L.C.	Bearing cover D.S.
400.1	Guarnizione del corpo	Casing gasket
400.2	Guarnizione coperchio cuscinetto L.C.	Bearing cover gasket D.S.
400.3	Guarnizione coperchio cuscinetto L.O.C.	Bearing cover gasket N.D.S.
400.4	Guarnizione camicia	Sleeve gasket
420.1	Anello di tenuta L.C.	Bearing cover seal D.S.
420.2	Anello di tenuta L.O.C.	Bearing cover seal N.D.S.
502.1	Anello usura	Wear ring
506	Anello paraspruzzi	Deflector
507	V. Ring	V. Ring

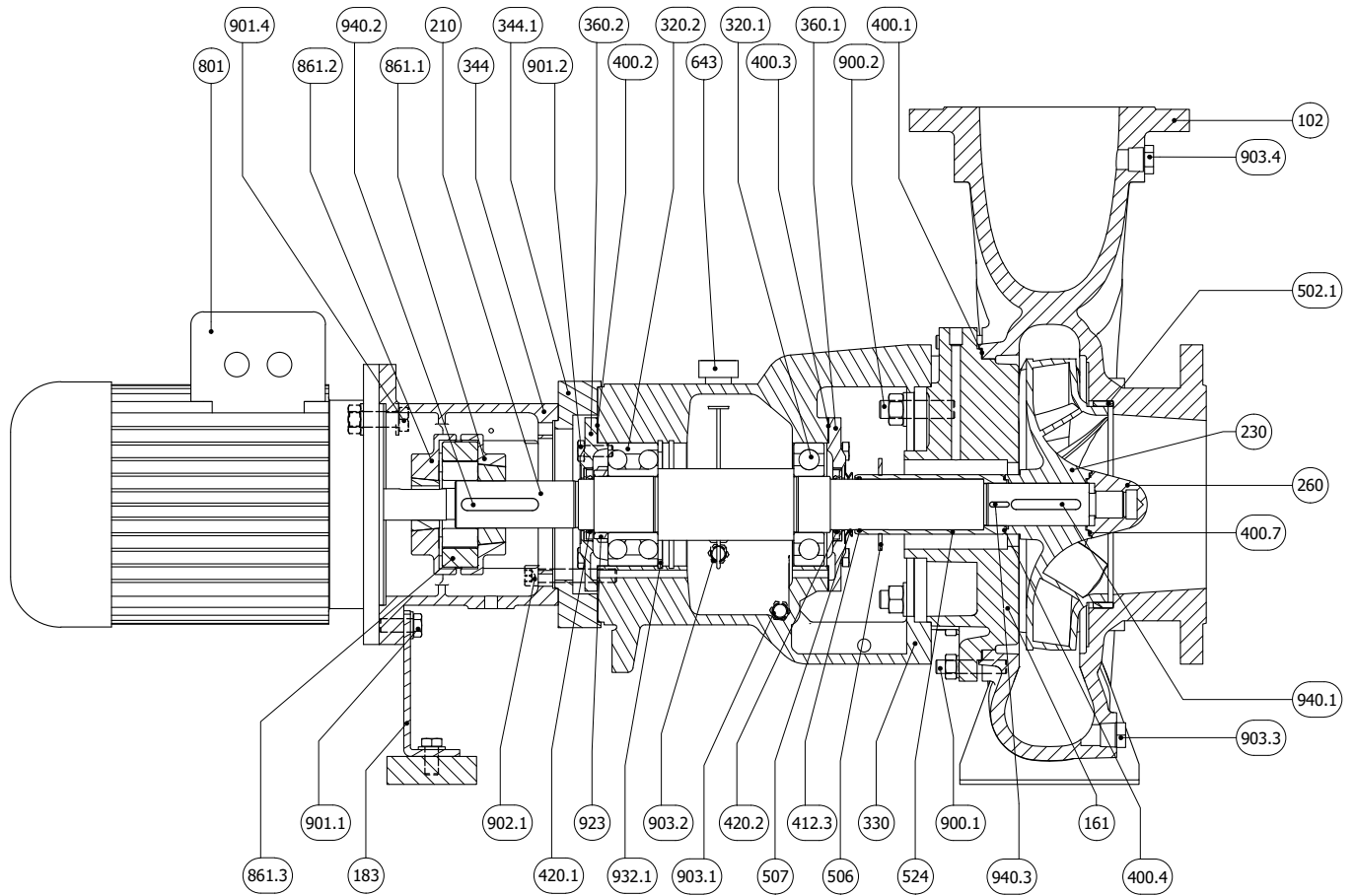
N.	Descrizione	Description
524	Camicia albero	Shaft sleeve
643	Tappo di sfato con astina	Oil dipstick
801	Motore elettrico	Electric motor
861.1	Semi giunto lato pompa	Half coupling pump side
861.2	Semi giunto lato motore	Half coupling motor side
861.3	Elastomero giunto	Coupling Elastomer
900.1	Prigioniero con dado	Stud with nut
900.2	Prigioniero con dado	Stud with nut
901.1	Vite T.E.	Hex head screw
901.2	Vite T.E.	Hex head screw
901.4	Vite T.E.	Hex head screw
902.1	Vite T.C.E.I.	Socket hex head screw
903.1	Tappo scarico olio	Oil drain plug
903.2	Tappo oliatore	Constant level oiler plug
903.3	Tappo drenaggio	Drain plug
903.4	Tappo manometro	Manometer plug
932.1	Anello di sicurezza (seeger) foro	Hole circlip
914	Vite ogivale	Impeller hub screw
932.2	Anello di sicurezza (seeger) albero	Shaft circlip
940.1	Linguetta girante	Impeller key
940.2	Linguetta giunto	Coupling key

Sezione con nomenclatura lanterna  
Lantern bracket sectional view and nomenclature

Girante chiusa  
Closed impeller

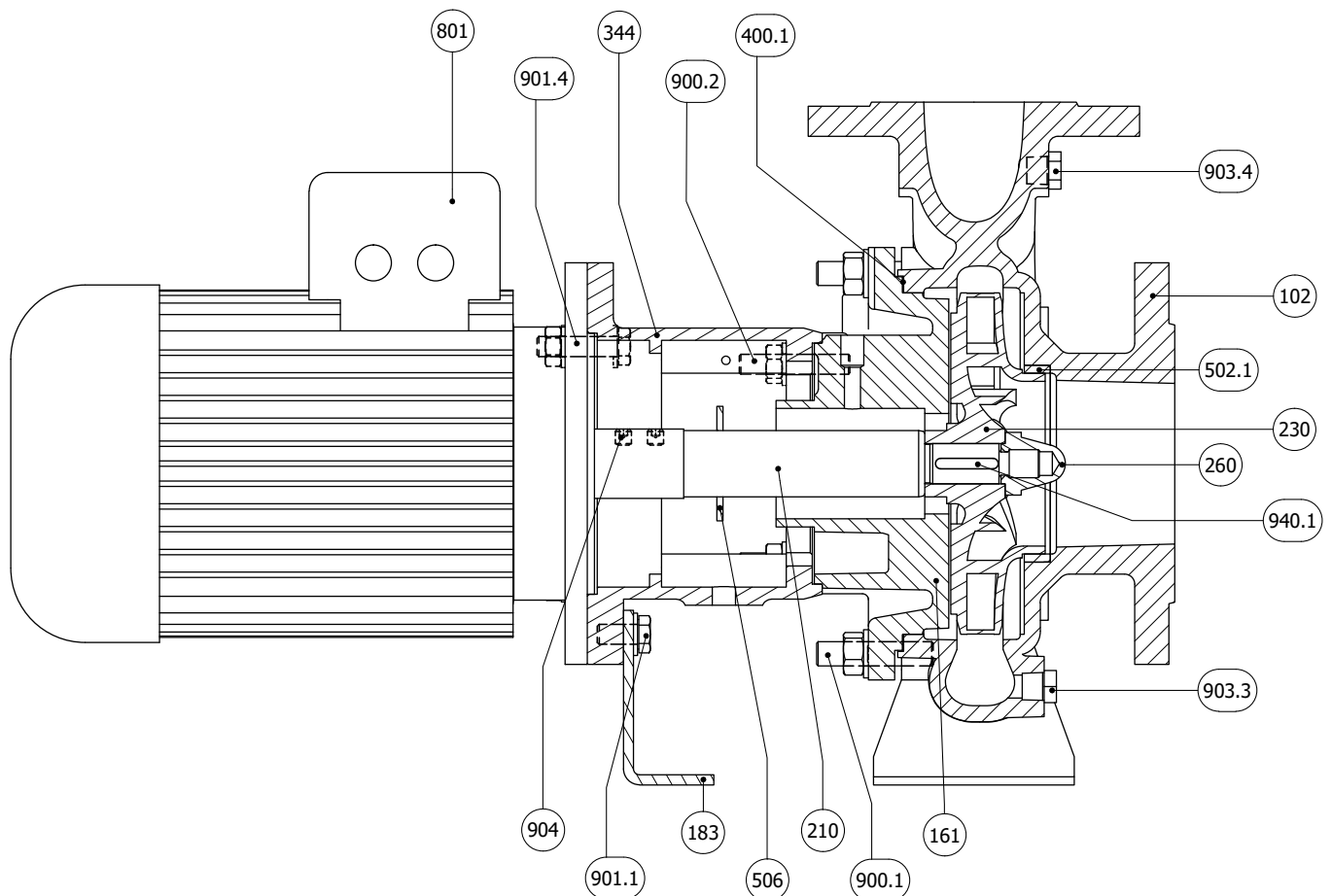
Grandezze | Size: 65-31, 80-31, 100-25, 100-31, 100-40, 125-25, 125-31, 125-40

Gruppo 3 | Group 3



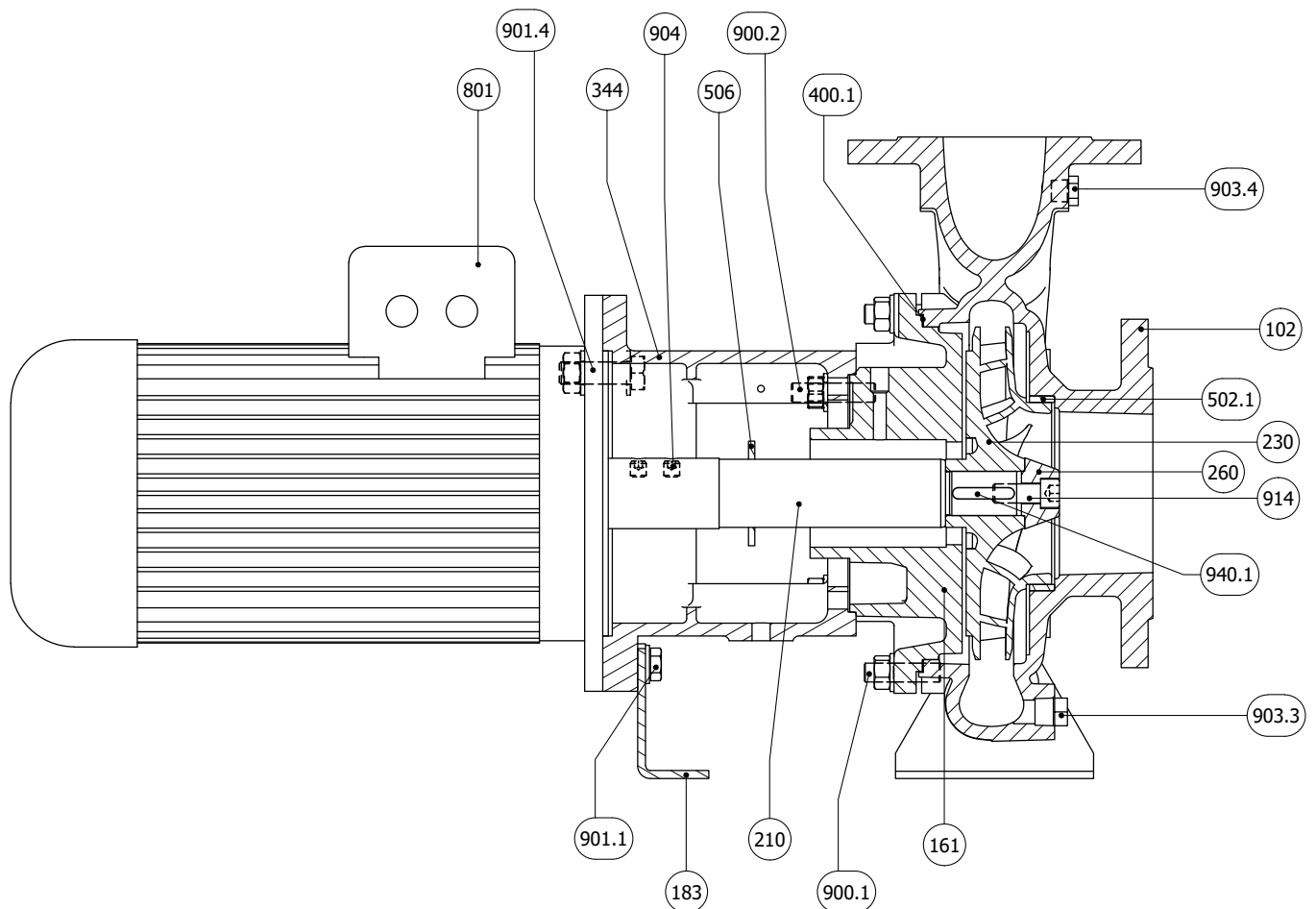
N.	Descrizione	Description
102	Corpo	Casing
161	Coperchio del corpo	Casing cover
183	Piede di appoggio	Support foot
210	Albero	Shaft
230	Girante	Impeller
260	Ogiva girante	Impeller hub
320.1	Cuscinetto a sfere L.O.C.	Ball bearing N.D.S.
320.2	Cuscinetto a sfere L.C.	Ball bearing D.S.
330	Supporto	Bearing housing
344	Lanterna motore	Lantern bracket
344.1	Flangia di riduzione	Reduction flange
360.1	Coperchio cuscinetto L.O.C.	Bearing cover N.D.S.
360.2	Coperchio cuscinetto L.C.	Bearing cover D.S.
400.1	Guarnizione del corpo	Casing gasket
400.2	Guarnizione coperchio cuscinetto L.C.	Bearing cover gasket D.S.
400.3	Guarnizione coperchio cuscinetto L.O.C.	Bearing cover gasket N.D.S.
400.4	Guarnizione camicia	Sleeve gasket
400.7	Guarnizione dado ogivale	Hub gasket
412.3	O-ring camicia	O-ring shaft sleeve
420.1	Anello di tenuta L.C.	Bearing cover seal D.S.
420.2	Anello di tenuta L.O.C.	Bearing cover seal N.D.S.
502.1	Anello usura	Wear ring

N.	Descrizione	Description
506	Anello Paraspruzzi	Deflector
507	V. Ring	V. Ring
524	Camicia albero	Shaft sleeve
643	Tappo di sfiato con astina	Oil dipstick
801	Motore elettrico	Electric motor
861.1	Semi giunto lato pompa	Half coupling pump side
861.2	Semi giunto lato motore	Half coupling motor side
861.3	Elastomero giunto	Coupling Elastomer
900.1	Prigioniero con dado	Stud with nut
900.2	Prigioniero con dado	Stud with nut
901.1	Vite T.E.	Hex head screw
901.2	Vite T.E.	Hex head screw
901.4	Vite T.E.	Hex head screw
902.1	Vite T.C.E.I.	Socket hex head screw
903.1	Tappo scarico olio	Oil drain plug
903.2	Tappo oliatore	Constant level oiler plug
903.3	Tappo drenaggio	Drain plug
903.4	Tappo manometro	Manometer plug
923	Ghiera cuscinetto	Bearing nut
932.1	Anello di sicurezza (seeger) foro	Hole circlip
940.1	Linguetta girante	Impeller key
940.2	Linguetta giunto	Coupling key
940.3	Linguetta camicia	Sleeve key



N.	Descrizione	Description
102	Corpo	Casing
161	Coperchio del corpo	Casing cover
183	Piede di appoggio	Support foot
210	Albero	Shaft
230	Girante	Impeller
260	Ogiva girante	Impeller hub
344	Lanterna motore	Lantern bracket
400.1	Guarnizione del corpo	Casing gasket
502.1	Anello usura	Wear ring
506	Anello paraspruzzi	Deflector

N.	Descrizione	Description
801	Motore elettrico	Electric motor
900.1	Prigioniero con dado	Stud with nut
900.2	Prigioniero con dado	Stud with nut
901.1	Vite T.E.	Hex head screw
901.4	Vite T.E.	Hex head screw
903.3	Tappo drenaggio	Drain plug
903.4	Tappo manometro	Manometer plug
904	Grano	Locking screw
940.1	Linguetta girante	Impeller key



N.	Descrizione	Description
102	Corpo	Casing
161	Coperchio del corpo	Casing cover
183	Piede di appoggio	Support foot
210	Albero	Shaft
230	Girante	Impeller
260	Ogiva girante	Impeller hub
344	Lanterna motore	Lantern bracket
400.1	Guarnizione del corpo	Casing gasket
502.1	Anello usura	Wear ring
506	Anello paraspruzzi	Deflector

N.	Descrizione	Description
801	Motore elettrico	Electric motor
900.1	Prigioniero con dado	Stud with nut
900.2	Prigioniero con dado	Stud with nut
901.1	Vite T.E.	Hex head screw
901.4	Vite T.E.	Hex head screw
903.3	Tappo drenaggio	Drain plug
903.4	Tappo manometro	Manometer plug
904	Grano	Locking screw
914	Vite ogivale	Screw
940.1	Linguetta girante	Impeller key

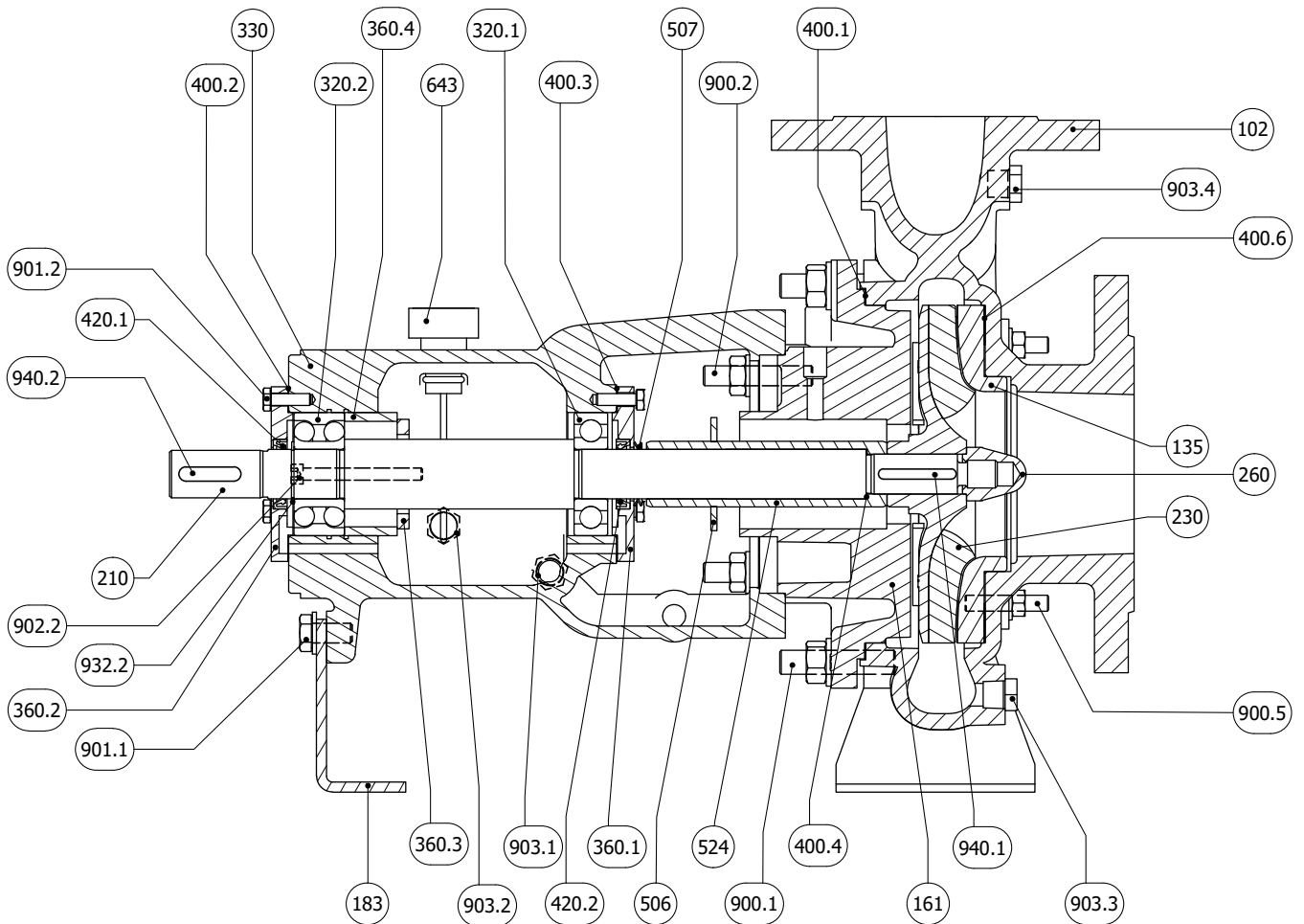


Sezione con nomenclatura asse nudo  
 Bare shaft sectional view and nomenclature

Girante aperta  
 Open impeller

Grandezze | Size: 32-16, 32-20, 40-16, 40-20, 50-16, 50-20

Gruppo 1 | Group 1



N.	Descrizione	Description
102	Corpo	Casing
135	Piastra di usura	Wear plate
161	Coperchio del corpo	Casing cover
183	Piede di appoggio	Support foot
210	Albero	Shaft
230	Girante	Impeller
260	Ogiva girante	Impeller hub
320.1	Cuscinetto a sfere L.O.C.	Ball bearing N.D.S.
320.2	Cuscinetto a sfere L.C.	Ball bearing D.S.
330	Supporto	Bearing housing
360.1	Coperchio cuscinetto L.O.C.	Bearing cover N.D.S.
360.2	Coperchio cuscinetto L.C.	Bearing cover D.S.
360.3	Staffa cuscinetto	Bearing bracket
360.4	Distanziale cuscinetto	Spacer ball bearing
400.1	Guarnizione del corpo	Casing gasket
400.2	Guarnizione coperchio cuscinetto L.C.	Bearing cover gasket D.S.
400.3	Guarnizione coperchio cuscinetto L.O.C.	Bearing cover gasket N.D.S.
400.4	Guarnizione camicia	Sleeve gasket
400.6	Guarnizione piastra d'usura	Wear plate gasket

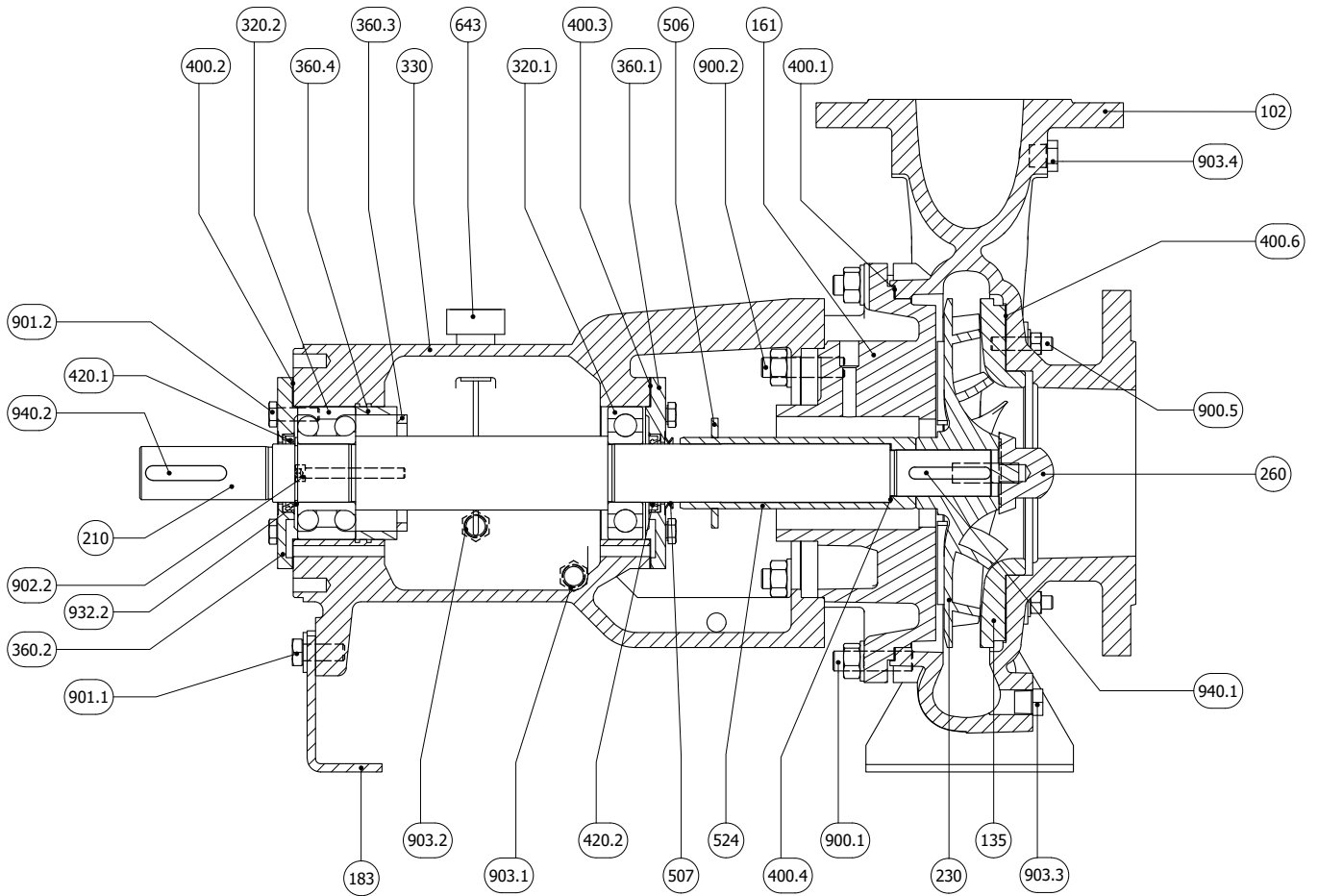
N.	Descrizione	Description
420.1	Anello di tenuta L.C.	Bearing cover seal D.S.
420.2	Anello di tenuta L.O.C.	Bearing cover seal N.D.S.
506	Anello paraspruzzi	Deflector
507	V. Ring	V. Ring
524	Camicia albero	Shaft sleeve
643	Tappo di sfiato con astina	Oil dipstick
900.1	Prigioniero con dado	Stud with nut
900.2	Prigioniero con dado	Stud with nut
900.5	Prigioniero con dado	Stud with nut
901.1	Vite T.E.	Hex head screw
901.2	Vite T.E.	Hex head screw
902.2	Vite T.C.E.I.	Socket head screw
903.1	Tappo scarico olio	Oil drain plug
903.2	Tappo oliatore	Constant level oiler plug
903.3	Tappo drenaggio	Drain plug
903.4	Tappo manometro	Manometer plug
932.2	Anello di sicurezza (seeger) albero	Shaft circlip
940.1	Linguetta girante	Impeller key
940.2	Linguetta giunto	Coupling key

**Sezione con nomenclatura asse nudo**  
**Bare shaft sectional view and nomenclature**

**Girante aperta**  
**Open impeller**

Grandezze | Size: 50-25, 65-16, 65-20, 65-25, 80-16, 80-20, 80-25, 100-20

**Gruppo 2 | Group 2**



N.	Descrizione	Description
102	Corpo	Casing
135	Piastra di usura	Wear plate
161	Coperchio del corpo	Casing cover
183	Piede di appoggio	Support foot
210	Albero	Shaft
230	Girante	Impeller
260	Ogiva girante	Impeller hub
320.1	Cuscinetto a sfere L.O.C.	Ball bearing N.D.S.
320.2	Cuscinetto a sfere L.C.	Ball bearing D.S.
330	Supporto	Bearing housing
360.1	Coperchio cuscinetto L.O.C.	Bearing cover N.D.S.
360.2	Coperchio cuscinetto L.C.	Bearing cover D.S.
360.3	Staffa cuscinetto	Bearing bracket
360.4	Distanziale cuscinetto	Spacer ball bearing
400.1	Guarnizione del corpo	Casing gasket
400.2	Guarnizione coperchio cuscinetto L.C.	Bearing cover gasket D.S.
400.3	Guarnizione coperchio cuscinetto L.O.C.	Bearing cover gasket N.D.S.
400.4	Guarnizione camicia	Sleeve gasket
400.6	Guarnizione piastra d'usura	Wear plate gasket

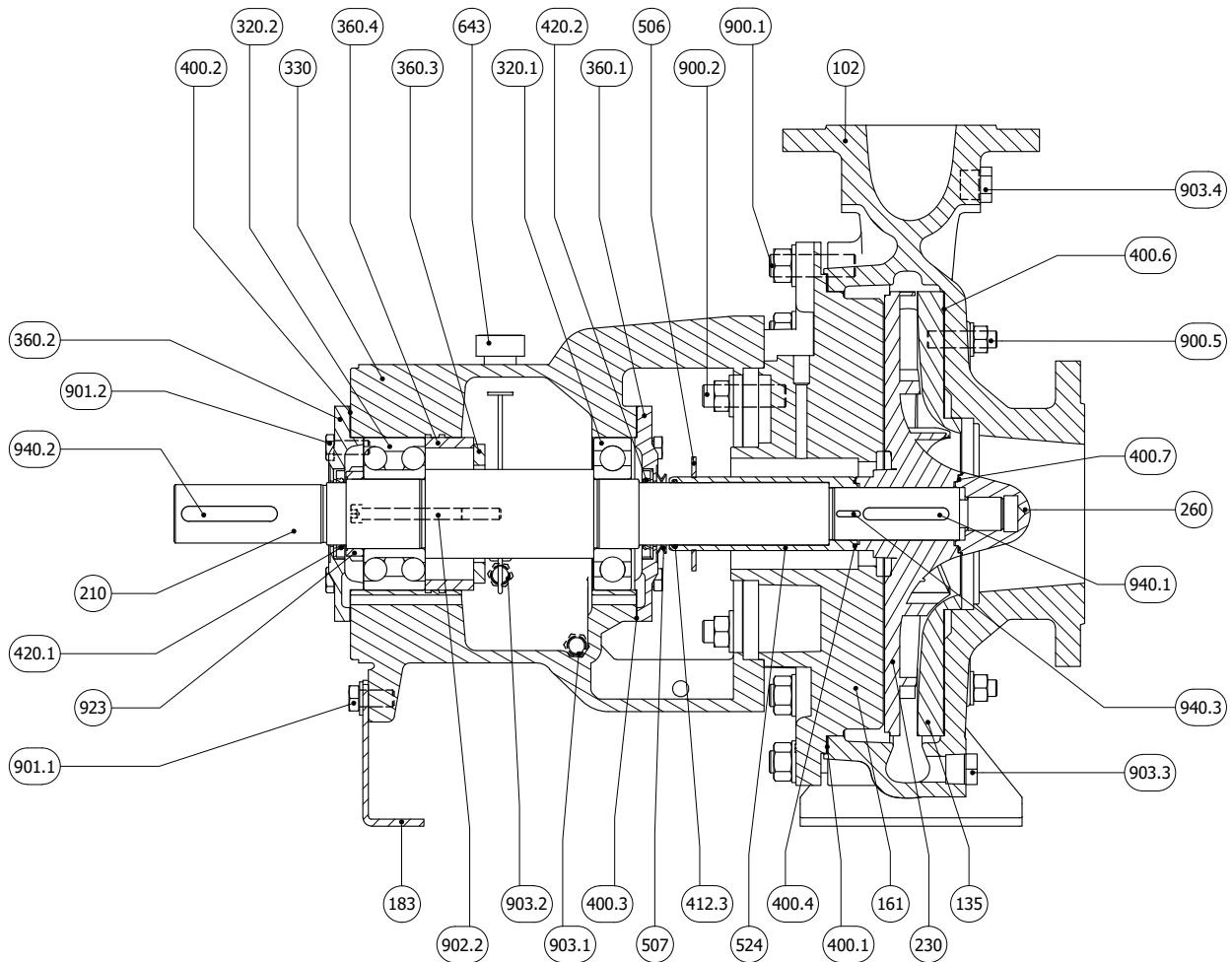
N.	Descrizione	Description
420.1	Anello di tenuta L.C.	Bearing cover seal D.S.
420.2	Anello di tenuta L.O.C.	Bearing cover seal N.D.S.
506	Anello paraspruzzi	Deflector
507	V. Ring	V. Ring
524	Camicia albero	Shaft sleeve
643	Tappo di sfiato con astina	Oil dipstick
900.1	Prigioniero con dado	Stud with nut
900.2	Prigioniero con dado	Stud with nut
900.5	Prigioniero con dado	Stud with nut
901.1	Vite T.E.	Hex head screw
901.2	Vite T.E.	Hex head screw
902.2	Vite T.C.E.I.	Socket head screw
903.1	Tappo scarico olio	Oil drain plug
903.2	Tappo oliatore	Constant level oiler plug
903.3	Tappo drenaggio	Drain plug
903.4	Tappo manometro	Manometer plug
932.2	Anello di sicurezza (seeger) albero	Shaft circlip
940.1	Linguetta girante	Impeller key
940.2	Linguetta giunto	Coupling key

Sezione con nomenclatura asse nudo  
 Bare shaft sectional view and nomenclature

Girante aperta  
 Open impeller

Grandezze | Size: 65-31, 80-31, 100-25, 100-31, 100-40, 125-25, 125-31, 125-40

Gruppo 3 | Group 3



N.	Descrizione	Description
102	Corpo	Casing
135	Piastra di usura	Wear plate
161	Coperchio del corpo	Casing cover
183	Piede di appoggio	Support foot
210	Albero	Shaft
230	Girante	Impeller
260	Ogiva girante	Impeller hub
320.1	Cuscinetto a sfere L.O.C.	Ball bearing N.D.S.
320.2	Cuscinetto a sfere L.C.	Ball bearing D.S.
330	Supporto	Bearing housing
360.1	Coperchio cuscinetto L.O.C.	Bearing cover N.D.S.
360.2	Coperchio cuscinetto L.C.	Bearing cover D.S.
360.3	Staffa cuscinetto	Bearing bracket
360.4	Distanziale cuscinetto	Spacer ball bearing
400.1	Guarnizione del corpo	Casing gasket
400.2	Guarnizione coperchio cuscinetto L.C.	Bearing cover gasket D.S.
400.3	Guarnizione coperchio cuscinetto L.O.C.	Bearing cover gasket N.D.S.
400.4	Guarnizione camicia	Sleeve gasket
400.6	Guarnizione piastra d'usura	Wear plate gasket
400.7	Guarnizione ogiva	Hub gasket

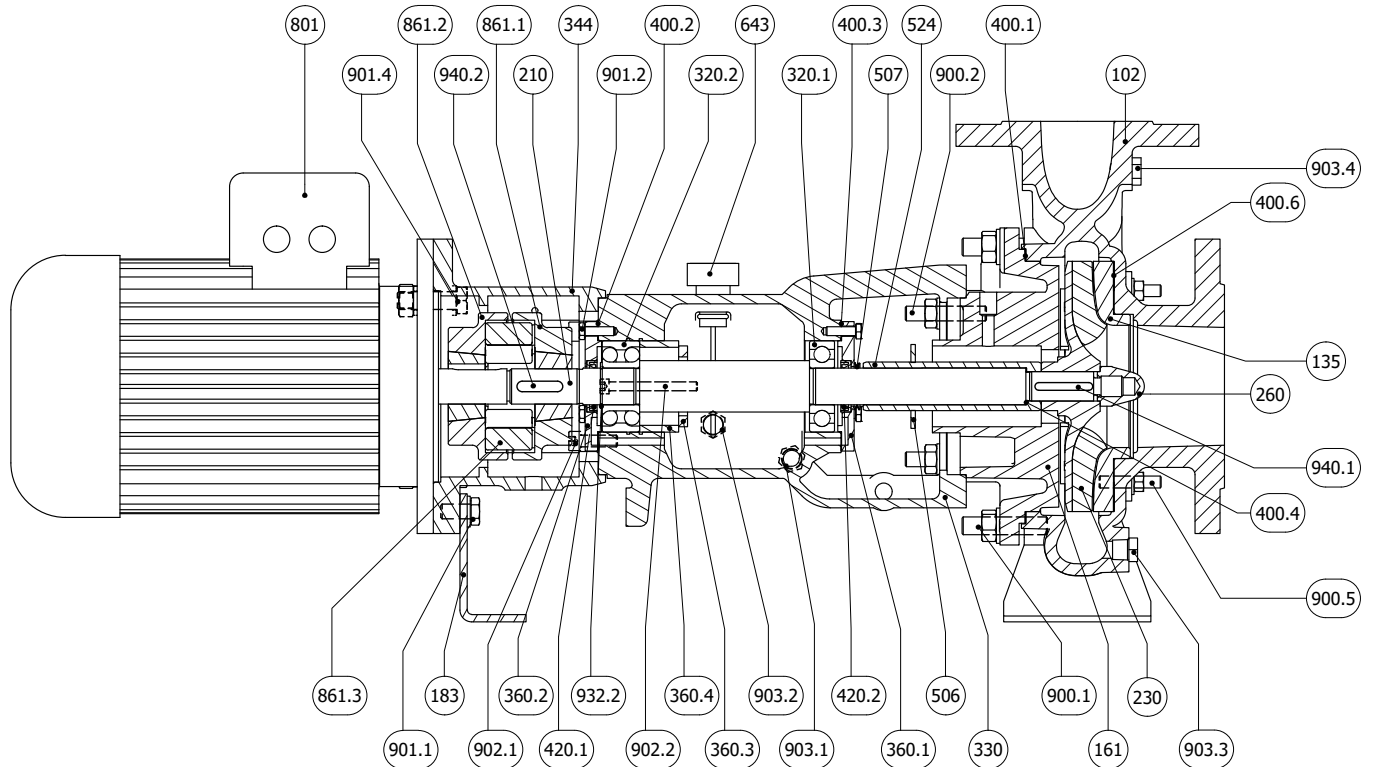
N.	Descrizione	Description
412.3	O-ring camicia	O-ring shaft sleeve
420.1	Anello di tenuta L.C.	Bearing cover seal D.S.
420.2	Anello di tenuta L.O.C.	Bearing cover seal N.D.S.
506	Anello paraspruzzi	Deflector
507	V. Ring	V. Ring
524	Camicia albero	Shaft sleeve
643	Tappo di sfiato con astina	Oil dipstick
900.1	Prigioniero con dado	Stud with nut
900.2	Prigioniero con dado	Stud with nut
900.5	Prigioniero con dado	Stud with nut
901.1	Vite T.E.	Hex head screw
901.2	Vite T.E.	Hex head screw
902.2	Vite T.C.E.I.	Socket head screw
903.1	Tappo scarico olio	Oil drain plug
903.2	Tappo oliatore	Constant level oiler plug
903.3	Tappo drenaggio	Drain plug
903.4	Tappo manometro	Manometer plug
923	Ghiera cuscinetto	Bearing nut
940.1	Linguetta girante	Impeller key
940.2	Linguetta giunto	Coupling key
940.3	Linguetta camicia	Sleeve key

Sezione con nomenclatura lanterna  
Lantern bracket sectional view and nomenclature

Girante aperta  
Open impeller

Grandezze | Size: 32-16, 32-20, 40-16, 40-20, 50-16, 50-20

Gruppo 1 | Group 1



N.	Descrizione	Description
102	Corpo	Casing
135	Piastra di usura	Wear plate
161	Coperchio del corpo	Casing cover
183	Piede di appoggio	Support foot
210	Albero	Shaft
230	Girante	Impeller
260	Ogiva girante	Impeller hub
320.1	Cuscinetto a sfere L.O.C.	Ball bearing N.D.S.
320.2	Cuscinetto a sfere L.C.	Ball bearing D.S.
330	Supporto	Bearing housing
344	Lanterna motore	Lantern bracket
360.1	Coperchio cuscinetto L.O.C.	Bearing cover N.D.S.
360.2	Coperchio cuscinetto L.C.	Bearing cover D.S.
360.3	Staffa cuscinetto	Bearing bracket
360.4	Distanziale cuscinetto	Spacer ball bearing
400.1	Guarnizione del corpo	Casing gasket
400.2	Guarnizione coperchio cuscinetto L.C.	Bearing cover gasket D.S.
400.3	Guarnizione coperchio cuscinetto L.O.C.	Bearing cover gasket N.D.S.
400.4	Guarnizione camicia	Sleeve gasket
400.6	Guarnizione piastra d'usura	Wear plate gasket
420.1	Anello di tenuta L.C.	Bearing cover seal D.S.
420.2	Anello di tenuta L.O.C.	Bearing cover seal N.D.S.

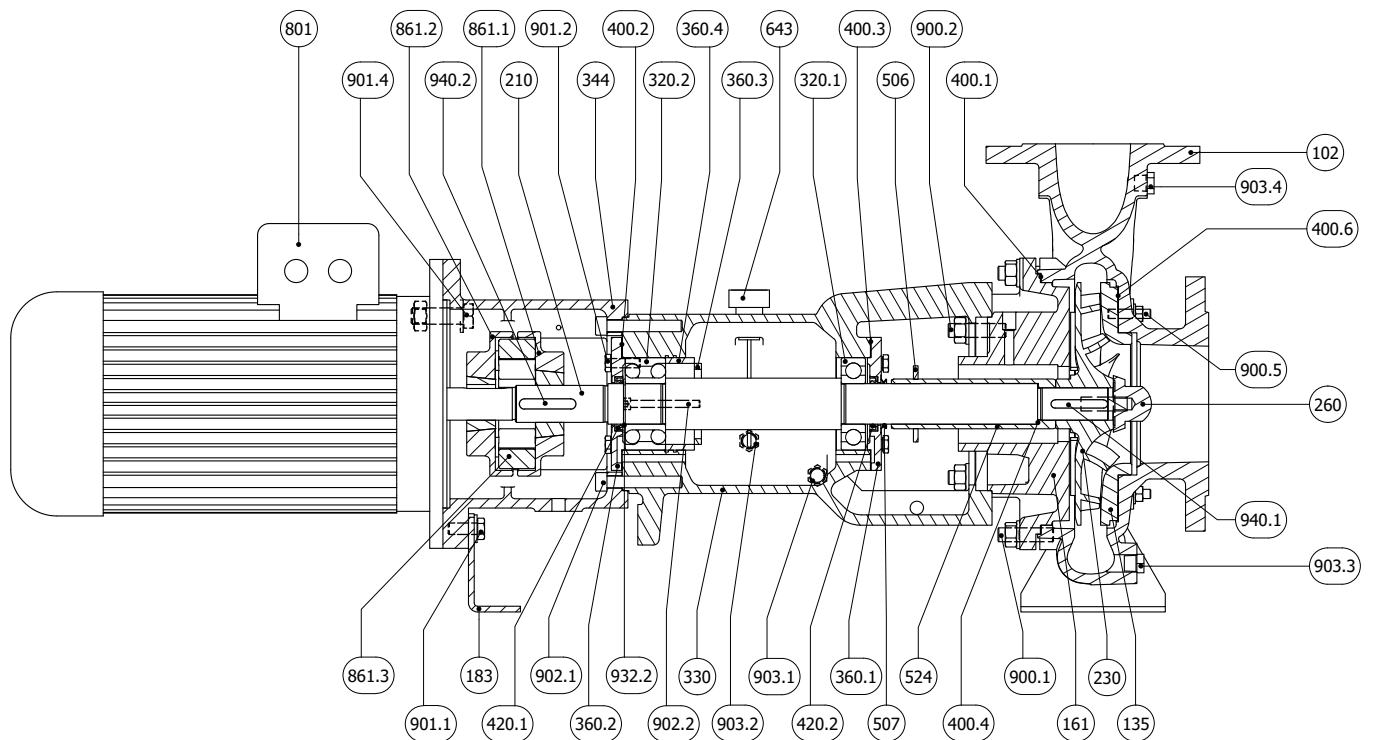
N.	Descrizione	Description
506	Anello paraspruzzi	Deflector
507	V. Ring	V. Ring
524	Camicia albero	Shaft sleeve
643	Tappo di sfiato con astina	Oil dipstick
801	Motore elettrico	Electric motor
861.1	Semi giunto lato pompa	Half coupling pump side
861.2	Semi giunto lato motore	Half coupling motor side
861.3	Elastomero	Coupling Elastomer
900.1	Prigioniero con dado	Stud with nut
900.2	Prigioniero con dado	Stud with nut
900.5	Prigioniero con dado	Stud with nut
901.1	Vite T.E.	Hex head screw
901.2	Vite T.E.	Hex head screw
901.4	Vite T.E.	Hex head screw
902.1	Vite T.C.E.I.	Socket head screw
902.2	Vite T.C.E.I.	Socket head screw
903.1	Tappo scarico olio	Oil drain plug
903.2	Tappo oliatore	Constant level oiler plug
903.3	Tappo drenaggio	Drain plug
903.4	Tappo manometro	Manometer plug
932.2	Anello di sicurezza (seeger) albero	Shaft circlip
940.1	Linguetta girante	Impeller key
940.2	Linguetta giunto	Coupling key

Sezione con nomenclatura lanterna  
Lantern bracket sectional view and nomenclature

Girante aperta  
Open impeller

Grandezze | Size: 50-25, 65-16, 65-20, 65-25, 80-16, 80-20, 80-25, 100-20

Gruppo 2 | Group 2



N.	Descrizione	Description
102	Corpo	Casing
135	Piastra di usura	Wear plate
161	Coperchio del corpo	Casing cover
183	Piede di appoggio	Support foot
210	Albero	Shaft
230	Girante	Impeller
260	Ogiva girante	Impeller hub
320.1	Cuscinetto a sfere L.O.C.	Ball bearing N.D.S.
320.2	Cuscinetto a sfere L.C.	Ball bearing D.S.
330	Supporto	Bearing housing
344	Lanterna motore	Lantern bracket
360.1	Coperchio cuscinetto L.O.C.	Bearing cover N.D.S.
360.2	Coperchio cuscinetto L.C.	Bearing cover D.S.
360.3	Staffa cuscinetto	Bearing bracket
360.4	Distanziale cuscinetto	Spacer ball bearing
400.1	Guarnizione del corpo	Casing gasket
400.2	Guarnizione coperchio cuscinetto L.C.	Bearing cover gasket D.S.
400.3	Guarnizione coperchio cuscinetto L.O.C.	Bearing cover gasket N.D.S.
400.4	Guarnizione camicia	Sleeve gasket
400.6	Guarnizione piastra d'usura	Wear plate gasket
420.1	Anello di tenuta L.C.	Bearing cover seal D.S.
420.2	Anello di tenuta L.O.C.	Bearing cover seal N.D.S.

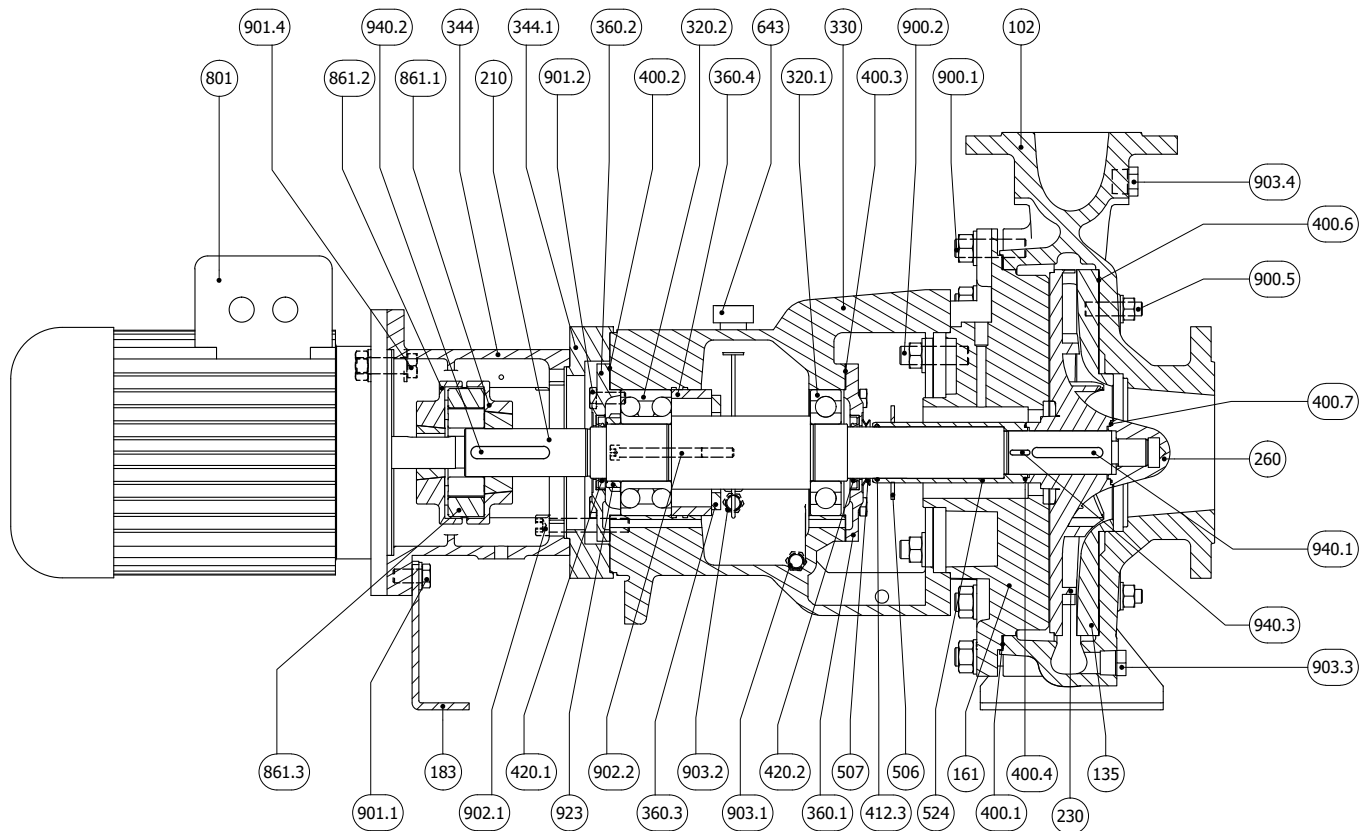
N.	Descrizione	Description
506	Anello paraspruzzi	Deflector
507	V. Ring	V. Ring
524	Camicia albero	Shaft sleeve
643	Tappo di sfiato con astina	Oil dipstick
801	Motore elettrico	Electric motor
861.1	Semi giunto lato pompa	Half coupling pump side
861.2	Semi giunto lato motore	Half coupling motor side
861.3	Elastomero	Coupling Elastomer
900.1	Prigioniero con dado	Stud with nut
900.2	Prigioniero con dado	Stud with nut
900.5	Prigioniero con dado	Stud with nut
901.1	Vite T.E.	Hex head screw
901.2	Vite T.E.	Hex head screw
901.4	Vite T.E.	Hex head screw
902.1	Vite T.C.E.I.	Socket head screw
902.2	Vite T.C.E.I.	Socket head screw
903.1	Tappo scarico olio	Oil drain plug
903.2	Tappo oliatore	Constant level oiler plug
903.3	Tappo drenaggio	Drain plug
903.4	Tappo manometro	Manometer plug
932.2	Anello di sicurezza (seeger) albero	Shaft circlip
940.1	Linguetta girante	Impeller key
940.2	Linguetta giunto	Coupling key

Sezione con nomenclatura lanterna  
Lantern bracket sectional view and nomenclature

Girante aperta  
Open impeller

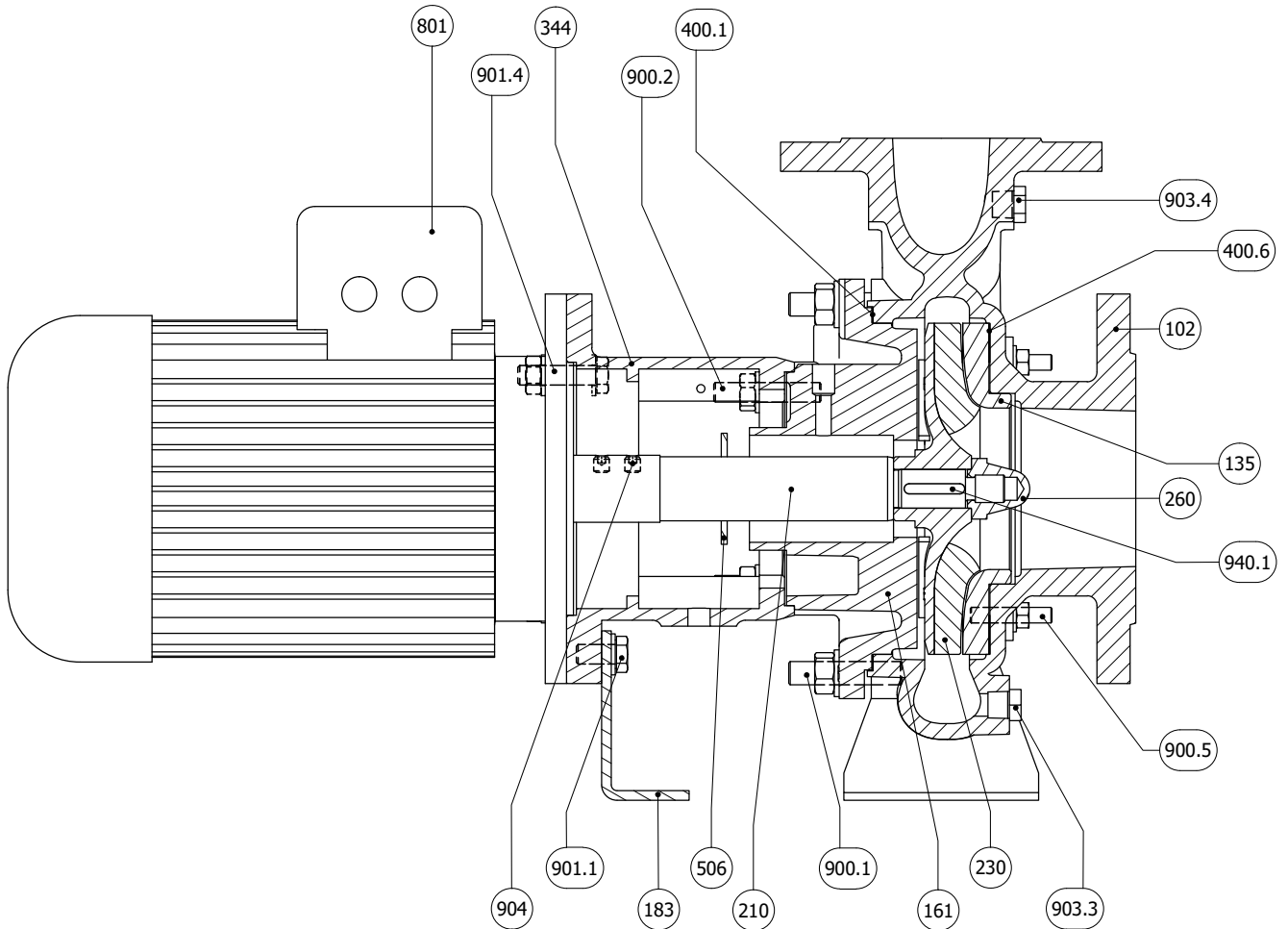
Grandezze | Size: 65-31, 80-31, 100-25, 100-31, 100-40, 125-25, 125-31, 125-40

Gruppo 3 | Group 3



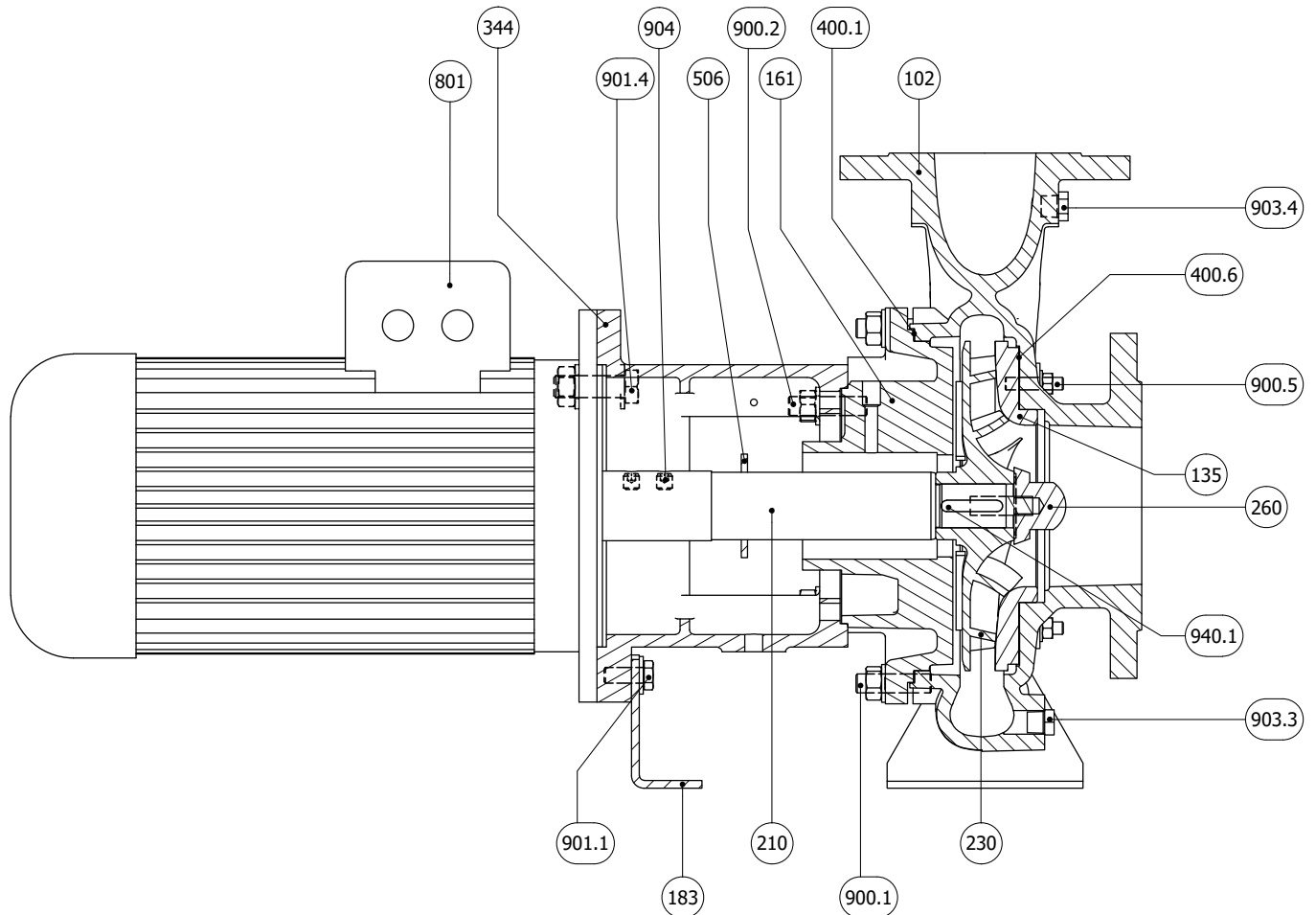
N.	Descrizione	Description
102	Corpo	Casing
135	Piastra di usura	Wear plate
161	Coperchio del corpo	Casing cover
183	Piede di appoggio	Support foot
210	Albero	Shaft
230	Girante	Impeller
260	Ogiva girante	Impeller hub
320.1	Cuscinetto a sfere L.O.C.	Ball bearing N.D.S.
320.2	Cuscinetto a sfere L.C.	Ball bearing D.S.
330	Supporto	Bearing housing
344	Lanterna motore	Lantern bracket
344.1	Flangia di riduzione	Reduction flange
360.1	Coperchio cuscinetto L.O.C.	Bearing cover N.D.S.
360.2	Coperchio cuscinetto L.C.	Bearing cover D.S.
360.3	Staffa cuscinetto	Bearing bracket
360.4	Distanziale cuscinetto	Spacer ball bearing
400.1	Guarnizione del corpo	Casing gasket
400.2	Guarnizione coperchio cuscinetto L.C.	Bearing cover gasket D.S.
400.3	Guarnizione coperchio cuscinetto L.O.C.	Bearing cover gasket N.D.S.
400.4	Guarnizione camicia	Sleeve gasket
400.6	Guarnizione piastra d'usura	Wear plate gasket
400.7	Guarnizione ogiva	Hub gasket
420.1	Anello di tenuta L.C.	Bearing cover seal D.S.
420.2	Anello di tenuta L.O.C.	Bearing cover seal N.D.S.

N.	Descrizione	Description
412.3	O-ring camicia	O-ring shaft sleeve
506	Anello paraspruzzi	Deflector
507	V. Ring	V. Ring
524	Camicia albero	Shaft sleeve
643	Tappo di sfiato con astina	Oil dipstick
801	Motore elettrico	Electric motor
861.1	Semi giunto lato pompa	Half coupling pump side
861.2	Semi giunto lato motore	Half coupling motor side
861.3	Elastomero	Coupling Elastomer
900.1	Prigioniero con dado	Stud with nut
900.2	Prigioniero con dado	Stud with nut
900.5	Prigioniero con dado	Stud with nut
901.1	Vite T.E.	Hex head screw
901.2	Vite T.E.	Hex head screw
901.4	Vite T.E.	Hex head screw
902.1	Vite T.C.E.I.	Socket head screw
902.2	Vite T.C.E.I.	Socket head screw
903.1	Tappo scarico olio	Oil drain plug
903.2	Tappo oliatore	Constant level oiler plug
903.3	Tappo drenaggio	Drain plug
903.4	Tappo manometro	Manometer plug
923	Ghiera cuscinetto	Bearing nut
940.1	Linguetta girante	Impeller key
940.2	Linguetta giunto	Coupling key
940.3	Linguetta camicia	Sleeve key



N.	Descrizione	Description
102	Corpo	Casing
135	Piastra d'usura	Wear plate
161	Coperchio del corpo	Casing cover
183	Piede di appoggio	Support foot
210	Albero	Shaft
230	Girante	Impeller
260	Ogiva girante	Impeller hub
344	Lanterna motore	Lantern bracket
400.1	Guarnizione del corpo	Casing gasket
400.6	Guarnizione piastra d'usura	Wear plate gasket
506	Anello paraspruzzi	Deflector

N.	Descrizione	Description
801	Motore elettrico	Electric motor
900.1	Prigioniero con dado	Stud with nut
900.2	Prigioniero con dado	Stud with nut
900.5	Prigioniero con dado	Stud with nut
901.1	Vite T.E.	Hex head screw
901.4	Vite T.E.	Hex head screw
903.3	Tappo drenaggio	Drain plug
903.4	Tappo manometro	Manometer plug
904	Grano	Locking screw
940.1	Linguetta girante	Impeller key



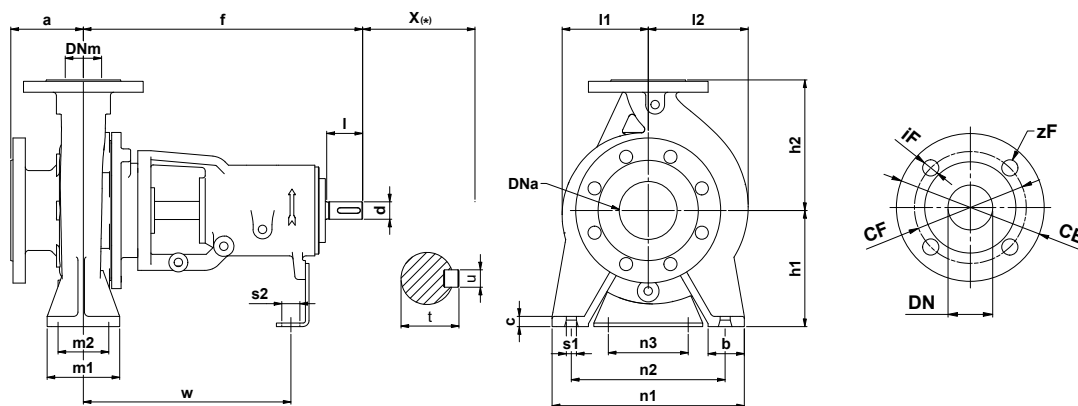
N.	Descrizione	Description
102	Corpo	Casing
135	Piastra d'usura	Wear plate
161	Coperchio del corpo	Casing cover
183	Piede di appoggio	Support foot
210	Albero	Shaft
230	Girante	Impeller
260	Ogiva girante	Impeller hub
344	Lanterna motore	Lantern bracket
400.1	Guarnizione del corpo	Casing gasket
400.6	Guarnizione piastra d'usura	Wear plate gasket
506	Anello paraspruzzi	Deflector

N.	Descrizione	Description
801	Motore elettrico	Electric motor
900.1	Prigioniero con dado	Stud with nut
900.2	Prigioniero con dado	Stud with nut
900.5	Prigioniero con dado	Stud with nut
901.1	Vite T.E.	Hex head screw
901.4	Vite T.E.	Hex head screw
903.3	Tappo drenaggio	Drain plug
903.4	Tappo manometro	Manometer plug
904	Grano	Locking screw
940.1	Linguetta girante	Impeller key



Ingombri asse nudo  
Bare shaft overall dimensions

Girante chiusa e aperta  
Closed and open impeller



Dimensioni Flange  
Dimensions Flange EN1092-1 PN16

DNa-DNm	32	40	50	65	80	100	125	150
CF	100	110	125	145	160	180	210	240
CE	140	150	165	185	200	220	250	285
iF	18	18	18	18	18	18	18	22
zF	4	4	4	8	8	8	8	8

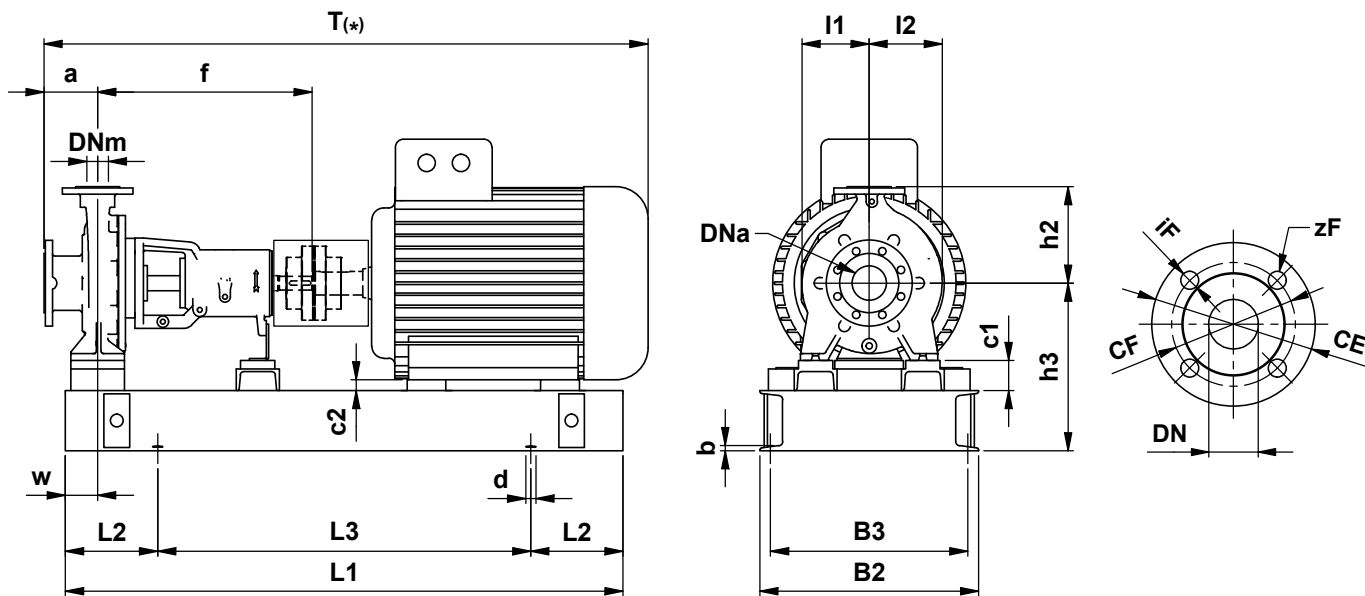
Pompa tipo Pump size	Gruppo Supporto Bearing Housing Group	Dimensioni Dimensions (mm)																							Peso Weight (kg)
		Pompa Pump							Piedi Feet							Albero Shaft									
		Dna	Dnm	a	f	h1	h2	b	c	m1	m2	n1	n2	n3	s1	s2	w	d	l	t	u	l1	l2	X <sub>(s)</sub>	
32-12	GR1	50	32	80	385	112	140	50	12	100	70	190	140	110	14	15	285	24	50	27	8	98	102	100	32
32-16	GR1	50	32	80	385	132	160	50	14	100	70	240	190	110	14	14	285	24	50	27	8	103	115	100	37
32-20	GR1	50	32	80	385	160	180	50	14	100	70	240	190	110	14	14	285	24	50	27	8	122	130	100	42
40-12	GR1	65	40	80	385	112	140	50	12	100	70	210	160	110	14	15	285	24	50	27	8	98	110	100	35
40-16	GR1	65	40	80	385	132	160	50	14	100	70	240	190	110	14	14	285	24	50	27	8	109	122	100	39
40-20	GR1	65	40	100	385	160	180	50	14	100	70	265	212	110	14	14	285	24	50	27	8	126	136	100	43
50-12	GR1	80	50	100	385	132	160	50	12	100	70	240	190	110	14	15	285	24	50	27	8	100	123	100	39
50-16	GR1	80	50	100	385	160	180	50	14	100	70	265	212	110	14	14	285	24	50	27	8	119	138	100	43
50-20	GR1	80	50	100	385	160	200	50	14	100	70	265	212	110	14	14	285	24	50	27	8	136	152	100	48
50-25	GR2	80	50	125	500	180	225	65	16	125	95	320	250	110	14	14	370	32	80	35	10	157	170	100	77
65-16	GR2	100	65	100	500	160	200	65	15	125	95	280	212	110	14	14	370	32	80	35	10	127	154	100	61
65-20	GR2	100	65	100	500	180	225	65	16	125	95	320	250	110	14	14	370	32	80	35	10	145	167	140	66
65-25	GR2	100	65	125	500	200	250	65	18	160	120	360	280	110	18	14	370	32	80	35	10	167	188	140	86
65-31	GR3	100	65	125	530	225	280	80	18	160	120	400	315	110	18	14	370	42	110	45	12	196	212	140	129
80-16	GR2	125	80	125	500	180	225	65	15	125	95	320	250	110	14	14	370	32	80	35	10	136	173	140	67
80-20	GR2	125	80	125	500	180	250	65	16	125	95	345	280	110	14	14	370	32	80	35	10	152	185	140	76
80-25	GR2	125	80	125	500	225	280	80	18	160	120	400	315	110	18	14	370	32	80	35	10	175	205	140	95
80-31	GR3	125	80	125	530	250	315	80	18	160	120	400	315	110	18	14	370	42	110	45	12	205	227	140	135
100-20	GR2	125	100	125	500	200	280	80	18	160	120	360	280	110	18	14	370	32	80	35	10	160	204	140	80
100-25	GR3	125	100	140	530	225	280	80	18	160	120	400	315	110	18	14	370	42	110	45	12	186	218	140	109
100-31	GR3	125	100	140	530	250	315	80	18	160	120	400	315	110	18	14	370	42	110	45	12	213	241	140	139
100-40	GR3	125	100	140	530	280	355	100	20	200	150	500	400	110	23	14	370	42	110	45	12	255	280	140	175
125-25	GR3	150	125	140	530	250	355	80	18	160	120	400	315	110	18	14	370	42	110	45	12	203	248	140	128
125-31	GR3	150	125	140	530	280	355	100	20	200	150	500	400	110	23	14	370	42	110	45	12	226	263	140	151
125-40	GR3	150	125	140	530	315	400	100	20	200	150	500	400	110	23	14	370	42	110	45	12	265	295	140	191

Quote e pesi possono variare senza preavviso  
Dimensions and weights can change without prior notice

(\*) Dimensione giunto spaziatore  
(\*) Spacer coupling dimension

Ingombri su base con giunto standard  
Overall dimensions on base with standard coupling

**Girante chiusa e aperta**  
**Closed and open impeller**



Dimensioni Flange Dimensions Flange EN1092-1 PN16										
<b>DNa-DNm</b>	32	40	50	65	80	100	125	150		
<b>CF</b>	100	110	125	145	160	180	210	240		
<b>CE</b>	140	150	165	185	200	220	250	285		
<b>iF</b>	18	18	18	18	18	18	18	22		
<b>zF</b>	4	4	4	8	8	8	8	8		

Accoppiamento potenza – polarità/grandezza motore Power – polarity/motor size coupling																																
<b>Poli</b>	G/kW	G/kW	G/kW	G/kW	G/kW	G/kW	G/kW	G/kW	G/kW	G/kW	G/kW	G/kW	G/kW	G/kW	G/kW	G/kW	G/kW	G/kW	G/kW	G/kW	G/kW	G/kW	G/kW	G/kW	G/kW	G/kW	G/kW	G/kW	G/kW			
<b>2</b>	71	80	80	90S	90L	100L	112M	132S	132S	132M	160M	160M	160L	180M	200L	200L	225M	250M	280S	280M	315S	315M	-	-	-	-	-	-	-	-		
	0,55	0,75	1,1	1,5	2,2	3	4	5,5	7,5	9,2	11	15	18,5	22	30	37	45	55	75	90	110	132	-	-	-	-	-	-	-	-	-	
<b>4</b>	80	80	90S	90L	100L	100L	112M	132S	132M	132M	160M	160L	180M	180L	200L	225S	225M	250M	280S	280M	315S	315M	315M	315L	355L	355L	355L	355L	355L	355L		
	0,55	0,75	1,1	1,5	2,2	3	4	5,5	7,5	9,2	11	15	18,5	22	30	37	45	55	75	90	110	132	160	200	250	315	355	355	355			
<b>6</b>	80	90S	90L	100L	112M	132S	132M	132M	160M	160L	180L	200L	200L	225M	250M	280S	280M	315S	315M	315L	315L	-	-	-	-	-	-	-	-	-		
	0,55	0,75	1,1	1,5	2,2	3	4	5,5	7,5	11	15	18,5	22	30	37	45	55	75	90	110	132	-	-	-	-	-	-	-	-	-	-	-

Pompa tipo Pump size	Grandezza motore Motor size	Base Base plate	Dimensioni Dimensions (mm)																							Peso Weight (kg) <sup>(*)</sup>
			Dna	Dnm	a	f	h3	h2	L1	L2	L3	B2	B3	w	d	b	c1	c2	l1	l2	T <sup>(*)</sup>					
32-12	80	1	50	32	80	385	172	140	750	120	510	356	320	60	20	30	0	32	98	102	768	68				
	90S	1	50	32	80	385	172	140	750	120	510	356	320	60	20	30	0	22	98	102	828	69				
	90L	1	50	32	80	385	172	140	750	120	510	356	320	60	20	30	0	22	98	102	858	73				
	100L	1	50	32	80	385	172	140	750	120	510	356	320	60	20	30	0	12	98	102	913	81				

Quote e pesi possono variare senza preavviso  
Dimensions and weights can change without prior notice

(\*) Lunghezza e peso possono variare in funzione della marca del motore  
(\* Length and weight may vary, it depends by the motor brand)

Ingombri su base con giunto standard  
Overall dimensions on base with standard coupling

Girante chiusa e aperta  
Closed and open impeller

Pompa tipo Pump size	Grandezza motore Motor size	Base Base plate	Dimensioni Dimensions (mm)																		Peso Weight (kg) <sup>(*)</sup>	
			Dna	Dnm	a	f	h3	h2	L1	L2	L3	B2	B3	w	d	b	c1	c2	H	I2		T <sub>(r)</sub>
32-16	80	1	50	32	80	385	192	160	750	120	510	355	320	60	19	30	0	52	103	115	755	73
	90S	1	50	32	80	385	192	160	750	120	510	355	320	60	19	30	0	42	103	115	786	75
	90L	1	50	32	80	385	192	160	750	120	510	355	320	60	19	30	0	42	103	115	810	77
	100L	1	50	32	80	385	192	160	750	120	510	355	320	60	19	30	0	32	103	115	858	85
	112M	1	50	32	80	385	192	160	750	120	510	355	320	60	19	30	0	20	103	115	862	92
	132S	2	50	32	80	385	252	160	1000	170	660	400	360	60	19	30	0	0	103	115	934	127
	132M	2	50	32	80	385	252	160	1000	170	660	400	360	60	19	30	0	0	103	115	971	138
32-20	80	1	50	32	80	385	220	180	750	120	510	355	320	60	19	30	0	80	122	130	755	79
	90S	1	50	32	80	385	220	180	750	120	510	355	320	60	19	30	0	70	122	130	786	81
	90L	1	50	32	80	385	220	180	750	120	510	355	320	60	19	30	0	70	122	130	810	83
	100L	1	50	32	80	385	220	180	750	120	510	355	320	60	19	30	0	60	122	130	858	91
	112M	1	50	32	80	385	220	180	750	120	510	355	320	60	19	30	0	48	122	130	862	98
	132S	2	50	32	80	385	280	180	1000	170	660	400	360	60	19	30	0	28	122	130	934	133
	132M	2	50	32	80	385	280	180	1000	170	660	400	360	60	19	30	0	28	122	130	971	144
	160M	3	50	32	80	385	280	180	1200	205	790	450	410	60	19	30	0	0	122	130	1080	226
	160L	3	50	32	80	385	280	180	1200	205	790	450	410	60	19	30	0	0	122	130	1124	239
40-12	90S	1	65	40	80	385	172	140	750	120	510	356	320	60	20	30	0	22	98	110	828	70
	90L	1	65	40	80	385	172	140	750	120	510	356	320	60	20	30	0	22	98	110	858	74
	100L	1	65	40	80	385	172	140	750	120	510	356	320	60	20	30	0	12	98	110	913	85
	112M	1	65	40	80	385	172	140	750	120	510	356	320	60	20	30	0	0	98	110	878	87
40-16	80	1	65	40	80	385	192	160	750	120	510	355	320	60	19	30	0	52	109	122	755	75
	90S	1	65	40	80	385	192	160	750	120	510	355	320	60	19	30	0	42	109	122	786	77
	90L	1	65	40	80	385	192	160	750	120	510	355	320	60	19	30	0	42	109	122	810	79
	100L	1	65	40	80	385	192	160	750	120	510	355	320	60	19	30	0	32	109	122	858	87
	112M	1	65	40	80	385	192	160	750	120	510	355	320	60	19	30	0	20	109	122	862	94
	132S	2	65	40	80	385	252	160	1000	170	660	400	360	60	19	30	0	0	109	122	934	129
	132M	2	65	40	80	385	252	160	1000	170	660	400	360	60	19	30	0	0	109	122	971	140
	160M	3	65	40	80	385	280	160	1200	205	790	450	410	60	19	30	28	0	109	122	1080	223
	160L	3	65	40	80	385	280	160	1200	205	790	450	410	60	19	30	28	0	109	122	1124	236
40-20	80	1	65	40	100	385	220	180	750	120	510	355	320	60	19	30	0	80	126	136	775	79
	90S	1	65	40	100	385	220	180	750	120	510	355	320	60	19	30	0	70	126	136	806	81
	90L	1	65	40	100	385	220	180	750	120	510	355	320	60	19	30	0	70	126	136	830	83
	100L	1	65	40	100	385	220	180	750	120	510	355	320	60	19	30	0	60	126	136	878	91
	112M	1	65	40	100	385	220	180	750	120	510	355	320	60	19	30	0	48	126	136	882	98
	132S	2	65	40	100	385	280	180	1000	170	660	400	360	60	19	30	0	28	126	136	954	133
	132M	2	65	40	100	385	280	180	1000	170	660	400	360	60	19	30	0	28	126	136	991	144
	160M	3	65	40	100	385	280	180	1200	205	790	450	410	60	19	30	0	0	126	136	1100	227
50-12	110L	1	80	50	100	385	132	160	750	120	510	356	320	60	20	30	0	32	100	123	933	88
	112M	1	80	50	100	385	192	160	750	120	510	356	320	60	20	30	0	20	100	123	898	92
	132S	2	80	50	100	385	252	160	1000	170	660	396	360	60	20	30	0	0	100	123	948	130
	132M	2	80	50	100	385	252	160	1000	170	660	396	360	60	20	30	0	0	100	123	983	136

Quote e pesi possono variare senza preavviso  
Dimensions and weights can change without prior notice

(\*) Lunghezza e peso possono variare in funzione della marca del motore  
(\* Length and weight may vary, it depends by the motor brand

Ingombri su base con giunto standard  
Overall dimensions on base with standard coupling

Girante chiusa e aperta  
Closed and open impeller

Pompa tipo Pump size	Grandezza motore Motor size	Base Base plate	Dimensioni Dimensions (mm)																			Peso Weight (kg) <sup>(*)</sup>
			Dna	Dnm	a	f	h3	h2	L1	L2	L3	B2	B3	w	d	b	c1	c2	H1	I2	T <sub>(r)</sub>	
50-16	80	1	80	50	100	385	220	180	750	120	510	355	320	60	19	30	0	80	119	138	775	80
	90S	1	80	50	100	385	220	180	750	120	510	355	320	60	19	30	0	70	119	138	806	82
	90L	1	80	50	100	385	220	180	750	120	510	355	320	60	19	30	0	70	119	138	830	84
	100L	1	80	50	100	385	220	180	750	120	510	355	320	60	19	30	0	60	119	138	878	92
	112M	1	80	50	100	385	220	180	750	120	510	355	320	60	19	30	0	48	119	138	882	99
	132S	2	80	50	100	385	280	180	1000	170	660	400	360	60	19	30	0	28	119	138	954	134
	132M	2	80	50	100	385	280	180	1000	170	660	400	360	60	19	30	0	28	119	138	991	145
	160M	3	80	50	100	385	280	180	1200	205	790	450	410	60	19	30	0	0	119	138	1100	227
160L	3	80	50	100	385	280	180	1200	205	790	450	410	60	19	30	0	0	119	138	1144	240	
50-20	90S	1	80	50	100	385	220	200	750	120	510	355	320	60	19	30	0	70	136	152	806	86
	90L	1	80	50	100	385	220	200	750	120	510	355	320	60	19	30	0	70	136	152	830	88
	100L	1	80	50	100	385	220	200	750	120	510	355	320	60	19	30	0	60	136	152	878	96
	132S	2	80	50	100	385	280	200	1000	170	660	400	360	60	19	30	0	28	136	152	954	138
	132M	2	80	50	100	385	280	200	1000	170	660	400	360	60	19	30	0	28	136	152	991	149
	160M	3	80	50	100	385	280	200	1200	205	790	450	410	60	19	30	0	0	136	152	1100	232
	160L	3	80	50	100	385	280	200	1200	205	790	450	410	60	19	30	0	0	136	152	1144	245
	180M	3	80	50	100	385	300	200	1200	205	790	450	410	60	19	30	20	0	136	152	1120	290
180L	3	80	50	100	385	300	200	1200	205	790	450	410	60	19	30	20	0	136	152	1198	310	
50-25	100L	2	80	50	125	500	300	225	1000	170	660	400	360	75	19	30	0	80	157	170	1018	148
	112M	2	80	50	125	500	300	225	1000	170	660	400	360	75	19	30	0	68	157	170	1022	155
	132S	2	80	50	125	500	300	225	1000	170	660	400	360	75	19	30	0	48	157	170	1094	168
	132M	2	80	50	125	500	300	225	1000	170	660	400	360	75	19	30	0	48	157	170	1131	179
	160M	3	80	50	125	500	300	225	1200	205	790	450	410	75	19	30	0	20	157	170	1240	261
	160L	3	80	50	125	500	300	225	1200	205	790	450	410	75	19	30	0	20	157	170	1284	274
	180M	3	80	50	125	500	300	225	1200	205	790	450	410	75	19	30	0	0	157	170	1260	319
	180L	3	80	50	125	500	300	225	1200	205	790	450	410	75	19	30	0	0	157	170	1338	339
	200L	5	80	50	125	500	320	225	1200	205	790	505	465	75	19	30	20	0	157	170	1391	409
	225S	6	80	50	125	500	390	225	1300	215	870	510	460	75	24	13	70	25	157	170	1426	455
	225M	6	80	50	125	500	390	225	1300	215	870	510	460	75	24	13	70	25	157	170	1451	497
250M	6	80	50	125	500	415	225	1300	215	870	510	460	75	24	13	95	25	157	170	1513	614	
65-16	80	2	100	65	100	500	280	200	1000	170	660	400	360	75	19	30	0	80	127	154	890	119
	90S	2	100	65	100	500	280	200	1000	170	660	400	360	75	19	30	0	70	127	154	921	121
	90L	2	100	65	100	500	280	200	1000	170	660	400	360	75	19	30	0	70	127	154	945	123
	100L	2	100	65	100	500	280	200	1000	170	660	400	360	75	19	30	0	60	127	154	993	131
	132S	2	100	65	100	500	280	200	1000	170	660	400	360	75	19	30	0	28	127	154	1069	151
	132M	2	100	65	100	500	280	200	1000	170	660	400	360	75	19	30	0	28	127	154	1106	162
	160M	3	100	65	100	500	280	200	1200	205	790	450	410	75	19	30	0	0	127	154	1215	245
	160L	3	100	65	100	500	280	200	1200	205	790	450	410	75	19	30	0	0	127	154	1259	258
200L	5	100	65	100	500	320	200	1200	205	790	505	465	75	19	30	40	0	127	154	1366	392	

Quote e pesi possono variare senza preavviso  
Dimensions and weights can change without prior notice

(\*) Lunghezza e peso possono variare in funzione della marca del motore  
(\* Length and weight may vary, it depends by the motor brand

Ingombri su base con giunto standard  
Overall dimensions on base with standard coupling

Girante chiusa e aperta  
Closed and open impeller

Pompa tipo Pump size	Grandezza motore Motor size	Base Base plate	Dimensioni Dimensions (mm)																		Peso Weight (kg) <sup>(*)</sup>	
			Dna	Dnm	a	f	h3	h2	L1	L2	L3	B2	B3	w	d	b	c1	c2	H	I2		T <sub>(r)</sub>
65-20	90L	2	100	65	100	500	300	225	1000	170	660	400	360	75	19	30	0	90	145	167	945	129
	100L	2	100	65	100	500	300	225	1000	170	660	400	360	75	19	30	0	80	145	167	993	137
	112M	2	100	65	100	500	300	225	1000	170	660	400	360	75	19	30	0	68	145	167	997	144
	132S	2	100	65	100	500	300	225	1000	170	660	400	360	75	19	30	0	48	145	167	1069	157
	132M	2	100	65	100	500	300	225	1000	170	660	400	360	75	19	30	0	48	145	167	1106	168
	160M	3	100	65	100	500	300	225	1200	205	790	450	410	75	19	30	0	20	145	167	1215	250
	160L	3	100	65	100	500	300	225	1200	205	790	450	410	75	19	30	0	20	145	167	1259	263
	180M	3	100	65	100	500	300	225	1200	205	790	450	410	75	19	30	0	0	145	167	1235	308
	180L	3	100	65	100	500	300	225	1200	205	790	450	410	75	19	30	0	0	145	167	1313	328
	200L	5	100	65	100	500	320	225	1200	205	790	505	465	75	19	30	20	0	145	167	1366	398
65-25	100L	3	100	65	125	500	320	250	1200	205	790	450	410	90	19	30	0	100	167	188	1018	167
	112M	3	100	65	125	500	320	250	1200	205	790	450	410	90	19	30	0	88	167	188	1022	174
	132S	3	100	65	125	500	320	250	1200	205	790	450	410	90	19	30	0	68	167	188	1094	187
	132M	3	100	65	125	500	320	250	1200	205	790	450	410	90	19	30	0	68	167	188	1131	198
	160M	3	100	65	125	500	320	250	1200	205	790	450	410	90	19	30	0	40	167	188	1240	270
	160L	3	100	65	125	500	320	250	1200	205	790	450	410	90	19	30	0	40	167	188	1284	283
	180M	3	100	65	125	500	320	250	1200	205	790	450	410	90	19	30	0	20	167	188	1260	328
	180L	3	100	65	125	500	320	250	1200	205	790	450	410	90	19	30	0	20	167	188	1338	348
	200L	5	100	65	125	500	320	250	1200	205	790	505	465	90	19	30	0	0	167	188	1391	418
	225S	6	100	65	125	500	390	250	1300	215	870	510	460	90	24	13	50	25	167	188	1426	464
225M	6	100	65	125	500	390	250	1300	215	870	510	460	90	24	13	50	25	167	188	1451	506	
250M	6	100	65	125	500	415	250	1300	215	870	510	460	90	24	13	75	25	167	188	1513	623	
280S	7	100	65	125	500	445	250	1450	235	980	560	510	90	24	13	105	25	167	188	1653	777	
280M	7	100	65	125	500	445	250	1450	235	980	560	510	90	24	13	105	25	167	188	1703	830	
65-31	132S	5	100	65	125	530	345	280	1200	205	790	505	465	90	19	30	0	93	196	212	1124	232
	132M	5	100	65	125	530	345	280	1200	205	790	505	465	90	19	30	0	93	196	212	1161	243
	160M	5	100	65	125	530	345	280	1200	205	790	505	465	90	19	30	0	65	196	212	1270	315
	160L	5	100	65	125	530	345	280	1200	205	790	505	465	90	19	30	0	65	196	212	1314	328
	180M	5	100	65	125	530	345	280	1200	205	790	505	465	90	19	30	0	45	196	212	1290	373
	180L	5	100	65	125	530	345	280	1200	205	790	505	465	90	19	30	0	45	196	212	1368	393
	200L	5	100	65	125	530	345	280	1200	205	790	505	465	90	19	30	0	25	196	212	1421	461
	225S	6	100	65	125	530	390	280	1300	215	870	510	460	90	24	13	25	25	196	212	1456	508
	225M	6	100	65	125	530	390	280	1300	215	870	510	460	90	24	13	25	25	196	212	1481	550
	250M	7	100	65	125	530	415	280	1450	235	980	560	510	90	24	13	50	25	196	212	1543	674
280S	7	100	65	125	530	445	280	1450	235	980	560	510	90	24	13	80	25	196	212	1683	825	
280M	7	100	65	125	530	445	280	1450	235	980	560	510	90	24	13	80	25	196	212	1733	878	
80-16	90S	2	125	80	125	500	300	225	1000	170	660	400	360	75	19	30	0	90	136	173	945,5	128
	90L	2	125	80	125	500	300	225	1000	170	660	400	360	75	19	30	0	90	136	173	970	130
	100L	2	125	80	125	500	300	225	1000	170	660	400	360	75	19	30	0	80	136	173	1018	138
	112M	2	125	80	125	500	300	225	1000	170	660	400	360	75	19	30	0	68	136	173	1022	145
	132S	2	125	80	125	500	300	225	1000	170	660	400	360	75	19	30	0	48	136	173	1094	158
	132M	2	125	80	125	500	300	225	1000	170	660	400	360	75	19	30	0	48	136	173	1131	169
	160M	3	125	80	125	500	300	225	1200	205	790	450	410	75	19	30	0	20	136	173	1240	252
	160L	3	125	80	125	500	300	225	1200	205	790	450	410	75	19	30	0	20	136	173	1284	265
	180M	3	125	80	125	500	300	225	1200	205	790	450	410	75	19	30	0	0	136	173	1260	310
	180L	3	125	80	125	500	300	225	1200	205	790	450	410	75	19	30	0	0	136	173	1338	330
200L	5	125	80	125	500	320	225	1200	205	790	505	465	75	19	30	20	0	136	173	1391	399	

Quote e pesi possono variare senza preavviso  
Dimensions and weights can change without prior notice

(\*) Lunghezza e peso possono variare in funzione della marca del motore  
(\* Length and weight may vary, it depends by the motor brand

Ingombri su base con giunto standard  
Overall dimensions on base with standard coupling

Girante chiusa e aperta  
Closed and open impeller

Pompa tipo Pump size	Grandezza motore Motor size	Base Base plate	Dimensioni Dimensions (mm)																		Peso Weight (kg) <sup>(*)</sup>	
			Dna	Dnm	a	f	h3	h2	L1	L2	L3	B2	B3	w	d	b	c1	c2	H1	I2		T <sub>(r)</sub>
80-20	100L	3	125	80	125	500	300	250	1200	205	790	450	410	75	19	30	0	80	152	185	1018	157
	112M	3	125	80	125	500	300	250	1200	205	790	450	410	75	19	30	0	68	152	185	1022	164
	132S	3	125	80	125	500	300	250	1200	205	790	450	410	75	19	30	0	48	152	185	1094	177
	132M	3	125	80	125	500	300	250	1200	205	790	450	410	75	19	30	0	48	152	185	1131	188
	160M	3	125	80	125	500	300	250	1200	205	790	450	410	75	19	30	0	20	152	185	1240	260
	160L	3	125	80	125	500	300	250	1200	205	790	450	410	75	19	30	0	20	152	185	1284	273
	180M	3	125	80	125	500	300	250	1200	205	790	450	410	75	19	30	0	0	152	185	1260	318
	180L	3	125	80	125	500	300	250	1200	205	790	450	410	75	19	30	0	0	152	185	1338	338
	200L	5	125	80	125	500	320	250	1200	205	790	505	465	75	19	30	20	0	152	185	1391	408
	225S	6	125	80	125	500	390	250	1300	215	870	510	460	75	24	13	70	25	152	185	1426	454
	225M	6	125	80	125	500	390	250	1300	215	870	510	460	75	24	13	70	25	152	185	1451	496
	250M	6	125	80	125	500	415	250	1300	215	870	510	460	75	24	13	95	25	152	185	1513	613
80-25	112M	5	125	80	125	500	345	280	1200	205	790	505	465	90	19	30	0	113	175	205	1022	184
	132S	5	125	80	125	500	345	280	1200	205	790	505	465	90	19	30	0	93	175	205	1094	197
	132M	5	125	80	125	500	345	280	1200	205	790	505	465	90	19	30	0	93	175	205	1131	208
	160M	5	125	80	125	500	345	280	1200	205	790	505	465	90	19	30	0	65	175	205	1240	281
	160L	5	125	80	125	500	345	280	1200	205	790	505	465	90	19	30	0	65	175	205	1284	294
	180M	6	125	80	125	500	390	280	1300	215	870	510	460	90	24	13	25	70	175	205	1260	340
	180L	7	125	80	125	500	390	280	1450	235	980	560	510	90	24	13	25	70	175	205	1338	367
	200L	5	125	80	125	500	345	280	1200	205	790	505	465	90	19	30	0	25	175	205	1391	427
	225S	6	125	80	125	500	390	280	1300	215	870	510	460	90	24	13	25	25	175	205	1426	474
	225M	6	125	80	125	500	390	280	1300	215	870	510	460	90	24	13	25	25	175	205	1451	516
	250M	6	125	80	125	500	415	280	1300	215	870	510	460	90	24	13	50	25	175	205	1513	633
	280S	7	125	80	125	500	445	280	1450	235	980	560	510	90	24	13	80	25	175	205	1653	787
80-31	132M	5	125	80	125	530	370	315	1200	205	790	505	465	90	19	30	0	118	205	227	1161	248
	160M	5	125	80	125	530	370	315	1200	205	790	505	465	90	19	30	0	90	205	227	1270	320
	160L	5	125	80	125	530	370	315	1200	205	790	505	465	90	19	30	0	90	205	227	1314	333
	180M	5	125	80	125	530	370	315	1200	205	790	505	465	90	19	30	0	70	205	227	1290	378
	180L	5	125	80	125	530	370	315	1200	205	790	505	465	90	19	30	0	70	205	227	1368	398
	200L	6	125	80	125	530	415	315	1300	215	870	510	460	90	24	13	25	75	205	227	1421	469
	225S	6	125	80	125	530	415	315	1300	215	870	510	460	90	24	13	25	50	205	227	1456	514
	225M	6	125	80	125	530	415	315	1300	215	870	510	460	90	24	13	25	50	205	227	1481	556
	250M	7	125	80	125	530	415	315	1450	235	980	560	510	90	24	13	25	25	205	227	1543	680
	280S	7	125	80	125	530	445	315	1450	235	980	560	510	90	24	13	55	25	205	227	1683	831
	280M	7	125	80	125	530	445	315	1450	235	980	560	510	90	24	13	55	25	205	227	1733	884
	315S	10	125	80	125	530	520	315	2000	260	1480	710	660	90	26	15	90	25	205	227	1848	1140



Quote e pesi possono variare senza preavviso  
Dimensions and weights can change without prior notice

(\*) Lunghezza e peso possono variare in funzione della marca del motore  
(\* Length and weight may vary, it depends by the motor brand

Ingombri su base con giunto standard  
Overall dimensions on base with standard coupling

Girante chiusa e aperta  
Closed and open impeller

Pompa tipo Pump size	Grandezza motore Motor size	Base Base plate	Dimensioni Dimensions (mm)																			Peso Weight (kg) <sup>(*)</sup>
			Dna	Dnm	a	f	h3	h2	L1	L2	L3	B2	B3	w	d	b	c1	c2	H	I2	T <sub>(r)</sub>	
100-20	100L	3	125	100	125	500	320	280	1200	205	790	450	410	90	19	30	0	100	160	204	1018	161
	112M	3	125	100	125	500	320	280	1200	205	790	450	410	90	19	30	0	88	160	204	1022	168
	132S	3	125	100	125	500	320	280	1200	205	790	450	410	90	19	30	0	68	160	204	1094	181
	132M	3	125	100	125	500	320	280	1200	205	790	450	410	90	19	30	0	68	160	204	1131	192
	160M	3	125	100	125	500	320	280	1200	205	790	450	410	90	19	30	0	40	160	204	1240	265
	160L	3	125	100	125	500	320	280	1200	205	790	450	410	90	19	30	0	40	160	204	1284	278
	180M	3	125	100	125	500	320	280	1200	205	790	450	410	90	19	30	0	20	160	204	1260	323
	180L	3	125	100	125	500	320	280	1200	205	790	450	410	90	19	30	0	20	160	204	1338	343
	200L	5	125	100	125	500	320	280	1200	205	790	505	465	90	19	30	0	0	160	204	1391	412
	225S	6	125	100	125	500	390	280	1300	215	870	510	460	90	24	13	50	25	160	204	1426	459
	225M	6	125	100	125	500	390	280	1300	215	870	510	460	90	24	13	50	25	160	204	1451	501
	250M	6	125	100	125	500	415	280	1300	215	870	510	460	90	24	13	75	25	160	204	1513	618
	280S	7	125	100	125	500	445	280	1450	235	980	560	510	90	24	13	105	25	160	204	1653	772
	100-25	132S	5	125	100	140	530	345	280	1200	205	790	505	465	90	19	30	0	93	186	218	1139
132M		5	125	100	140	530	345	280	1200	205	790	505	465	90	19	30	0	93	186	218	1176	222
160M		5	125	100	140	530	345	280	1200	205	790	505	465	90	19	30	0	65	186	218	1285	294
160L		5	125	100	140	530	345	280	1200	205	790	505	465	90	19	30	0	65	186	218	1329	307
180M		5	125	100	140	530	345	280	1200	205	790	505	465	90	19	30	0	45	186	218	1305	352
180L		5	125	100	140	530	345	280	1200	205	790	505	465	90	19	30	0	45	186	218	1383	372
200L		6	125	100	140	530	390	280	1300	215	870	510	460	90	24	13	25	50	186	218	1436	442
225M		6	125	100	140	530	390	280	1300	215	870	510	460	90	24	13	25	25	186	218	1496	529
250M		7	125	100	140	530	415	280	1450	235	980	560	510	90	24	13	50	25	186	218	1558	653
280S		7	125	100	140	530	445	280	1450	235	980	560	510	90	24	13	80	25	186	218	1698	804
280M	7	125	100	140	530	445	280	1450	235	980	560	510	90	24	13	80	25	186	218	1748	857	
100-31	160M	5	125	100	140	530	370	315	1200	205	790	505	465	90	19	30	0	90	213	241	1285	324
	160L	5	125	100	140	530	370	315	1200	205	790	505	465	90	19	30	0	90	213	241	1329	337
	180M	5	125	100	140	530	370	315	1200	205	790	505	465	90	19	30	0	70	213	241	1305	382
	180L	5	125	100	140	530	370	315	1200	205	790	505	465	90	19	30	0	70	213	241	1383	402
	200L	6	125	100	140	530	415	315	1300	215	870	510	460	90	24	13	25	75	213	241	1436	472
	250M	7	125	100	140	530	415	315	1450	235	980	560	510	90	24	13	25	25	213	241	1558	684
	280S	7	125	100	140	530	445	315	1450	235	980	560	510	90	24	13	55	25	213	241	1698	834
	280M	7	125	100	140	530	445	315	1450	235	980	560	510	90	24	13	55	25	213	241	1748	887
	315S	10	125	100	140	530	520	315	2000	260	1480	710	660	90	26	15	90	25	213	241	1863	1143
	315M	10	125	100	140	530	520	315	2000	260	1480	710	660	90	26	15	90	25	213	241	2001	1395
100-40	132M	6	125	100	140	530	445	355	1300	215	870	510	460	110	24	13	25	173	255	280	1176	290
	160M	6	125	100	140	530	445	355	1300	215	870	510	460	110	24	13	25	145	255	280	1285	362
	160L	6	125	100	140	530	445	355	1300	215	870	510	460	110	24	13	25	145	255	280	1329	375
	180M	6	125	100	140	530	445	355	1300	215	870	510	460	110	24	13	25	125	255	280	1305	420
	180L	6	125	100	140	530	445	355	1300	215	870	510	460	110	24	13	25	125	255	280	1383	440
	200L	6	125	100	140	530	445	355	1300	215	870	510	460	110	24	13	25	105	255	280	1436	509
	225S	6	125	100	140	530	445	355	1300	215	870	510	460	110	24	13	25	80	255	280	1471	554
	225M	6	125	100	140	530	445	355	1300	215	870	510	460	110	24	13	25	80	255	280	1496	596

Quote e pesi possono variare senza preavviso  
Dimensions and weights can change without prior notice

(\*) Lunghezza e peso possono variare in funzione della marca del motore  
(\* Length and weight may vary, it depends by the motor brand

Ingombri su base con giunto standard  
Overall dimensions on base with standard coupling

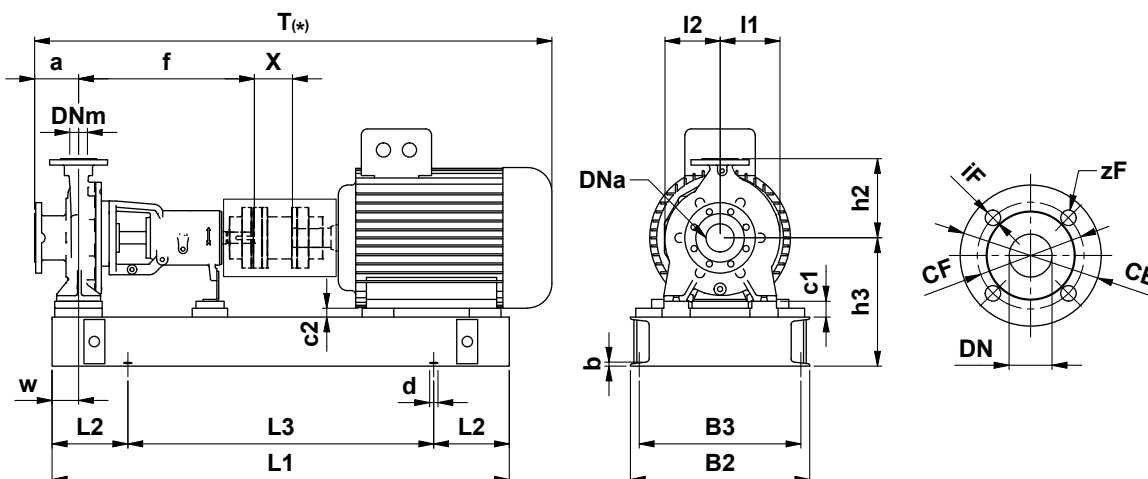
Girante chiusa e aperta  
Closed and open impeller

Pompa tipo Pump size	Grandezza motore Motor size	Base Base plate	Dimensioni Dimensions (mm)																		Peso Weight (kg) <sup>(1)</sup>	
			Dna	Dnm	a	f	h3	h2	L1	L2	L3	B2	B3	w	d	b	c1	c2	I1	I2		T <sub>(1)</sub>
125-25	132M	5	150	125	140	530	370	355	1200	205	790	505	465	90	19	30	0	118	203	248	1176	241
	160M	5	150	125	140	530	370	355	1200	205	790	505	465	90	19	30	0	90	203	248	1285	313
	160L	5	150	125	140	530	370	355	1200	205	790	505	465	90	19	30	0	90	203	248	1329	326
	180M	5	150	125	140	530	370	355	1200	205	790	505	465	90	19	30	0	70	203	248	1305	371
	180L	5	150	125	140	530	370	355	1200	205	790	505	465	90	19	30	0	70	203	248	1383	391
	200L	5	150	125	140	530	370	355	1200	205	790	505	465	90	19	30	0	50	203	248	1436	460
	225M	6	150	125	140	530	415	355	1300	215	870	510	460	90	24	13	25	50	203	248	1496	548
	250M	7	150	125	140	530	415	355	1450	235	980	560	510	90	24	13	25	25	203	248	1558	673
	280S	7	150	125	140	530	445	355	1450	235	980	560	510	90	24	13	55	25	203	248	1698	823
	280M	7	150	125	140	530	445	355	1450	235	980	560	510	90	24	13	55	25	203	248	1748	876
	315S	10	150	125	140	530	520	355	2000	260	1480	710	660	90	26	15	90	25	203	248	1863	1133
	315M	10	150	125	140	530	520	355	2000	260	1480	710	660	90	26	15	90	25	203	248	2001	1384
125-31	132s	6	150	125	140	530	445	355	1300	215	870	510	460	110	24	13	25	173	226	263	1139	254
	132m	6	150	125	140	530	445	355	1300	215	870	510	460	110	24	13	25	173	226	263	1176	265
	160L	6	150	125	140	530	445	355	1300	215	870	510	460	110	24	13	25	145	226	263	1329	350
	180M	6	150	125	140	530	445	355	1300	215	870	510	460	110	24	13	25	125	226	263	1305	395
	180L	6	150	125	140	530	445	355	1300	215	870	510	460	110	24	13	25	125	226	263	1383	415
	200L	6	150	125	140	530	445	355	1300	215	870	510	460	110	24	13	25	105	226	263	1436	484
	225S	6	150	125	140	530	445	355	1300	215	870	510	460	110	24	13	25	80	226	263	1471	529
	225M	6	150	125	140	530	445	355	1300	215	870	510	460	110	24	13	25	80	226	263	1496	571
125-40	132m	6	150	125	140	530	480	400	1300	215	870	510	460	110	24	13	25	208	265	295	1176	305
	160m	6	150	125	140	530	480	400	1300	215	870	510	460	110	24	13	25	180	265	295	1285	377
	160l	6	150	125	140	530	480	400	1300	215	870	510	460	110	24	13	25	180	265	295	1329	390
	180m	6	150	125	140	530	480	400	1300	215	870	510	460	110	24	13	25	160	265	295	1305	435
	180L	6	150	125	140	530	480	400	1300	215	870	510	460	110	24	13	25	160	265	295	1383	455
	200L	6	150	125	140	530	480	400	1300	215	870	510	460	110	24	13	25	140	265	295	1436	524
	225S	6	150	125	140	530	480	400	1300	215	870	510	460	110	24	13	25	115	265	295	1471	569
	225M	6	150	125	140	530	480	400	1300	215	870	510	460	110	24	13	25	115	265	295	1496	611
	250M	7	150	125	140	530	480	400	1450	235	980	560	510	110	24	13	25	90	265	295	1558	735
	280S	7	150	125	140	530	480	400	1450	235	980	560	510	110	24	13	25	60	265	295	1698	886
280M	7	150	125	140	530	480	400	1450	235	980	560	510	110	24	13	25	60	265	295	1748	939	



Ingombri su base con giunto spaziatore  
Overall dimensions on base with spacer coupling

Girante chiusa e aperta  
Closed and open impeller



Pompa tipo Pump size	32-12	32-16	32-20	40-12	40-16	40-20	50-12	50-16	50-20	50-25	65-16	65-20	65-25	65-31	80-16	80-20	80-25	80-31	100-20	100-25	100-31	100-40	125-25	125-31	125-40	
Gruppo supporto (mm) Bearing housing group (mm)	GR1	GR1	GR1	GR1	GR1	GR1	GR1	GR1	GR1	GR2	GR2	GR2	GR2	GR3	GR2	GR2	GR2	GR3	GR2	GR3	GR3	GR3	GR3	GR3	GR3	GR3
X	100	100	100	100	100	100	100	100	100	100	100	140	140	140	140	140	140	140	140	140	140	140	140	140	140	140

Dimensioni Flange  
Dimensions Flange EN1092-1 PN16

DNa-DNm	32	40	50	65	80	100	125	150
CF	100	110	125	145	160	180	210	240
CE	140	150	165	185	200	220	250	285
iF	18	18	18	18	18	18	18	22
zF	4	4	4	8	8	8	8	8

Accoppiamento potenza – polarità/grandezza motore  
Power – polarity/motor size coupling

Poli	G/kW	G/kW	G/kW	G/kW	G/kW	G/kW	G/kW	G/kW	G/kW	G/kW	G/kW	G/kW	G/kW	G/kW	G/kW	G/kW	G/kW	G/kW	G/kW	G/kW	G/kW	G/kW	G/kW	G/kW	G/kW	G/kW	G/kW
2	71	80	80	90S	90L	100L	112M	132S	132S	132M	160M	160M	160L	180M	200L	200L	225M	250M	280S	280M	315S	315M	-	-	-	-	-
	0,55	0,75	1,1	1,5	2,2	3	4	5,5	7,5	9,2	11	15	18,5	22	30	37	45	55	75	90	110	132	-	-	-	-	-
4	80	80	90S	90L	100L	100L	112M	132S	132M	132M	160M	160L	180M	180L	200L	225S	225M	250M	280S	280M	315S	315M	315M	315L	355L	355L	355L
	0,55	0,75	1,1	1,5	2,2	3	4	5,5	7,5	9,2	11	15	18,5	22	30	37	45	55	75	90	110	132	160	200	250	315	355
6	80	90S	90L	100L	112M	132S	132M	132M	160M	160L	180L	200L	200L	225M	250M	280S	280M	315S	315M	315L	315L	-	-	-	-	-	-
	0,55	0,75	1,1	1,5	2,2	3	4	5,5	7,5	11	15	18,5	22	30	37	45	55	75	90	110	132	-	-	-	-	-	

Pompa tipo Pump size	Grandezza motore Motor size	Base Base plate	Dimensioni Dimensions (mm)																	Peso Weight (kg) <sup>(*)</sup>		
			Dna	Dnm	a	f	h3	h2	L1	L2	L3	B2	B3	w	d	b	c1	c2	l1		l2	T <sub>(*)</sub>
32-12	80	2	50	32	80	385	232	140	1000	170	660	396	360	60	20	30	0	32	98	108	868	94
	90S	2	50	32	80	385	232	140	1000	170	660	396	360	60	20	30	0	22	98	108	928	95
	90L	2	50	32	80	385	232	140	1000	170	660	396	360	60	20	30	0	22	98	108	958	99
	100L	2	50	32	80	385	232	140	1000	170	660	396	360	60	20	30	0	12	98	108	1013	107

Quote e pesi possono variare senza preavviso  
Dimensions and weights can change without prior notice

(\*) Lunghezza e peso possono variare in funzione della marca del motore  
(\* Length and weight may vary, it depends by the motor brand

Ingombri su base con giunto spaziatore  
Overall dimensions on base with spacer coupling

Girante chiusa e aperta  
Closed and open impeller

Pompa tipo Pump size	Grandezza motore Motor size	Base Base plate	Dimensioni Dimensions (mm)																		Peso Weight (kg) <sup>(*)</sup>	
			Dna	Dnm	a	f	h3	h2	L1	L2	L3	B2	B3	w	d	b	c1	c2	I1	I2		T <sub>(1)</sub>
32-16	80	2	50	32	80	385	252	160	1000	170	660	400	360	60	19	30	0	52	103	115	855	93
	90S	2	50	32	80	385	252	160	1000	170	660	400	360	60	19	30	0	42	103	115	886	95
	90L	2	50	32	80	385	252	160	1000	170	660	400	360	60	19	30	0	42	103	115	910	97
	100L	2	50	32	80	385	252	160	1000	170	660	400	360	60	19	30	0	32	103	115	958	105
	112M	2	50	32	80	385	252	160	1000	170	660	400	360	60	19	30	0	20	103	115	962	112
	132S	2	50	32	80	385	252	160	1000	170	660	400	360	60	19	30	0	0	103	115	1034	125
	132M	2	50	32	80	385	252	160	1000	170	660	400	360	60	19	30	0	0	103	115	1071	136
32-20	80	2	50	32	80	385	280	180	1000	170	660	400	360	60	19	30	0	80	122	130	855	98
	90S	2	50	32	80	385	280	180	1000	170	660	400	360	60	19	30	0	70	122	130	886	100
	90L	2	50	32	80	385	280	180	1000	170	660	400	360	60	19	30	0	70	122	130	910	102
	100L	2	50	32	80	385	280	180	1000	170	660	400	360	60	19	30	0	60	122	130	958	110
	112M	2	50	32	80	385	280	180	1000	170	660	400	360	60	19	30	0	48	122	130	962	117
	132S	2	50	32	80	385	280	180	1000	170	660	400	360	60	19	30	0	28	122	130	1034	130
	132M	2	50	32	80	385	280	180	1000	170	660	400	360	60	19	30	0	28	122	130	1071	141
	160M	3	50	32	80	385	280	180	1200	205	790	450	410	60	19	30	0	0	122	130	1180	224
	160L	3	50	32	80	385	280	180	1200	205	790	450	410	60	19	30	0	0	122	130	1224	237
40-12	90S	2	65	40	80	385	232	140	1000	170	660	396	360	60	20	30	0	22	98	110	928	99
	90L	2	65	40	80	385	232	140	1000	170	660	396	360	60	20	30	0	22	98	110	958	103
	100L	2	65	40	80	385	232	140	1000	170	660	396	360	60	20	30	0	12	98	110	1013	114
	112M	2	65	40	80	385	232	140	1000	170	660	396	360	60	20	30	0	0	98	110	978	116
40-16	80	2	65	40	80	385	252	160	1000	170	660	400	360	60	19	30	0	52	109	122	855	95
	90S	2	65	40	80	385	252	160	1000	170	660	400	360	60	19	30	0	42	109	122	886	97
	90L	2	65	40	80	385	252	160	1000	170	660	400	360	60	19	30	0	42	109	122	910	99
	100L	2	65	40	80	385	252	160	1000	170	660	400	360	60	19	30	0	32	109	122	958	107
	112M	2	65	40	80	385	252	160	1000	170	660	400	360	60	19	30	0	20	109	122	962	114
	132S	2	65	40	80	385	252	160	1000	170	660	400	360	60	19	30	0	0	109	122	1034	127
	132M	2	65	40	80	385	252	160	1000	170	660	400	360	60	19	30	0	0	109	122	1071	138
	160M	3	65	40	80	385	280	160	1200	205	790	450	410	60	19	30	28	0	109	122	1180	220
	160L	3	65	40	80	385	280	160	1200	205	790	450	410	60	19	30	28	0	109	122	1224	233
40-20	80	2	65	40	100	385	280	180	1000	170	660	400	360	60	19	30	0	80	126	136	875	99
	90S	2	65	40	100	385	280	180	1000	170	660	400	360	60	19	30	0	70	126	136	906	101
	90L	2	65	40	100	385	280	180	1000	170	660	400	360	60	19	30	0	70	126	136	930	103
	100L	2	65	40	100	385	280	180	1000	170	660	400	360	60	19	30	0	60	126	136	978	111
	112M	2	65	40	100	385	280	180	1000	170	660	400	360	60	19	30	0	48	126	136	982	118
	132S	2	65	40	100	385	280	180	1000	170	660	400	360	60	19	30	0	28	126	136	1054	131
	132M	2	65	40	100	385	280	180	1000	170	660	400	360	60	19	30	0	28	126	136	1091	142
	160M	3	65	40	100	385	280	180	1200	205	790	450	410	60	19	30	0	0	126	136	1200	224
	160L	3	65	40	100	385	280	180	1200	205	790	450	410	60	19	30	0	0	126	136	1244	237
50-12	100L	2	80	50	100	385	252	160	1000	170	660	396	360	60	20	30	0	32	100	123	1033	117
	112M	2	80	50	100	385	252	160	1000	170	660	396	360	60	20	30	0	20	100	123	998	121
	132S	2	80	50	100	385	252	160	1000	170	660	396	360	60	20	30	0	0	100	123	1048	132
	132M	2	80	50	100	385	252	160	1000	170	660	396	360	60	20	30	0	0	100	123	1083	138



Quote e pesi possono variare senza preavviso  
Dimensions and weights can change without prior notice

(\*) Lunghezza e peso possono variare in funzione della marca del motore  
(\* Length and weight may vary, it depends by the motor brand

Ingombri su base con giunto spaziatore  
Overall dimensions on base with spacer coupling

Girante chiusa e aperta  
Closed and open impeller

Pompa tipo Pump size	Grandezza motore Motor size	Base Base plate	Dimensioni Dimensions (mm)																			Peso Weight (kg) <sup>(*)</sup>
			Dna	Dnm	a	f	h3	h2	L1	L2	L3	B2	B3	w	d	b	c1	c2	I1	I2	T <sub>(1)</sub>	
50-16	80	2	80	50	100	385	280	180	1000	170	660	400	360	60	19	30	0	80	119	138	875	99
	90S	2	80	50	100	385	280	180	1000	170	660	400	360	60	19	30	0	70	119	138	906	101
	90L	2	80	50	100	385	280	180	1000	170	660	400	360	60	19	30	0	70	119	138	930	103
	100L	2	80	50	100	385	280	180	1000	170	660	400	360	60	19	30	0	60	119	138	978	111
	112M	2	80	50	100	385	280	180	1000	170	660	400	360	60	19	30	0	48	119	138	982	118
	132S	2	80	50	100	385	280	180	1000	170	660	400	360	60	19	30	0	28	119	138	1054	131
	132M	2	80	50	100	385	280	180	1000	170	660	400	360	60	19	30	0	28	119	138	1091	142
	160M	3	80	50	100	385	280	180	1200	205	790	450	410	60	19	30	0	0	119	138	1200	225
	160L	3	80	50	100	385	280	180	1200	205	790	450	410	60	19	30	0	0	119	138	1244	238
50-20	90S	2	80	50	100	385	280	200	1000	170	660	400	360	60	19	30	0	70	136	152	906	106
	90L	2	80	50	100	385	280	200	1000	170	660	400	360	60	19	30	0	70	136	152	930	108
	100L	2	80	50	100	385	280	200	1000	170	660	400	360	60	19	30	0	60	136	152	978	116
	132S	2	80	50	100	385	280	200	1000	170	660	400	360	60	19	30	0	28	136	152	1054	136
	132M	3	80	50	100	385	280	200	1200	205	790	450	410	60	19	30	0	28	136	152	1091	157
	160M	3	80	50	100	385	280	200	1200	205	790	450	410	60	19	30	0	0	136	152	1200	229
	160L	3	80	50	100	385	280	200	1200	205	790	450	410	60	19	30	0	0	136	152	1244	242
	180M	3	80	50	100	385	300	200	1200	205	790	450	410	60	19	30	20	0	136	152	1220	287
	180L	3	80	50	100	385	300	200	1200	205	790	450	410	60	19	30	20	0	136	152	1298	307
50-25	100L	2	80	50	125	500	300	225	1000	170	660	400	360	75	19	30	0	80	157	170	1118	145
	112M	2	80	50	125	500	300	225	1000	170	660	400	360	75	19	30	0	68	157	170	1122	152
	132S	3	80	50	125	500	300	225	1200	205	790	450	410	75	19	30	0	48	157	170	1194	176
	132M	3	80	50	125	500	300	225	1200	205	790	450	410	75	19	30	0	48	157	170	1231	187
	160M	3	80	50	125	500	300	225	1200	205	790	450	410	75	19	30	0	20	157	170	1340	259
	160L	3	80	50	125	500	300	225	1200	205	790	450	410	75	19	30	0	20	157	170	1384	272
	180M	4	80	50	125	500	300	225	1500	245	1010	480	440	75	19	30	0	0	157	170	1360	327
	180L	4	80	50	125	500	300	225	1500	245	1010	480	440	75	19	30	0	0	157	170	1438	347
	200L	6	80	50	125	500	365	225	1300	215	870	510	460	75	24	13	45	25	157	170	1491	402
	225S	6	80	50	125	500	390	225	1300	215	870	510	460	75	24	13	70	25	157	170	1526	447
	225M	6	80	50	125	500	390	225	1300	215	870	510	460	75	24	13	70	25	157	170	1551	489
	250M	7	80	50	125	500	415	225	1450	235	980	560	510	75	24	13	95	25	157	170	1613	614
65-16	80	2	100	65	100	500	280	200	1000	170	660	400	360	75	19	30	0	80	127	154	990	117
	90S	2	100	65	100	500	280	200	1000	170	660	400	360	75	19	30	0	70	127	154	1021	119
	90L	2	100	65	100	500	280	200	1000	170	660	400	360	75	19	30	0	70	127	154	1045	121
	100L	2	100	65	100	500	280	200	1000	170	660	400	360	75	19	30	0	60	127	154	1093	129
	132S	3	100	65	100	500	280	200	1200	205	790	450	410	75	19	30	0	28	127	154	1169	159
	132M	3	100	65	100	500	280	200	1200	205	790	450	410	75	19	30	0	28	127	154	1206	170
	160M	3	100	65	100	500	280	200	1200	205	790	450	410	75	19	30	0	0	127	154	1315	242
	160L	3	100	65	100	500	280	200	1200	205	790	450	410	75	19	30	0	0	127	154	1359	255

Quote e pesi possono variare senza preavviso  
Dimensions and weights can change without prior notice

(\*) Lunghezza e peso possono variare in funzione della marca del motore  
(\* Length and weight may vary, it depends by the motor brand

Ingombri su base con giunto spaziatore  
Overall dimensions on base with spacer coupling

Girante chiusa e aperta  
Closed and open impeller

Pompa tipo Pump size	Grandezza motore Motor size	Base Base plate	Dimensioni Dimensions (mm)																		Peso Weight (kg) <sup>(*)</sup>	
			Dna	Dnm	a	f	h3	h2	L1	L2	L3	B2	B3	w	d	b	c1	c2	H	I2		T <sub>(°)</sub>
65-20	90L	2	100	65	100	500	300	225	1000	170	660	400	360	75	19	30	0	90	145	167	1085	126
	100L	3	100	65	100	500	300	225	1200	205	790	450	410	75	19	30	0	80	145	167	1133	145
	112M	3	100	65	100	500	300	225	1200	205	790	450	410	75	19	30	0	68	145	167	1137	152
	132S	3	100	65	100	500	300	225	1200	205	790	450	410	75	19	30	0	48	145	167	1209	165
	132M	3	100	65	100	500	300	225	1200	205	790	450	410	75	19	30	0	48	145	167	1246	176
	160M	4	100	65	100	500	300	225	1500	245	1010	480	440	75	19	30	0	20	145	167	1355	258
	160L	4	100	65	100	500	300	225	1500	245	1010	480	440	75	19	30	0	20	145	167	1399	271
	180M	4	100	65	100	500	300	225	1500	245	1010	480	440	75	19	30	0	0	145	167	1375	316
	180L	4	100	65	100	500	300	225	1500	245	1010	480	440	75	19	30	0	0	145	167	1453	336
	200L	6	100	65	100	500	365	225	1300	215	870	510	460	75	24	13	45	25	145	167	1506	391
65-25	100L	3	100	65	125	500	320	250	1200	205	790	450	410	90	19	30	0	100	167	188	1158	164
	112M	3	100	65	125	500	320	250	1200	205	790	450	410	90	19	30	0	88	167	188	1162	171
	132S	3	100	65	125	500	320	250	1200	205	790	450	410	90	19	30	0	68	167	188	1234	184
	132M	3	100	65	125	500	320	250	1200	205	790	450	410	90	19	30	0	68	167	188	1271	195
	160M	4	100	65	125	500	320	250	1500	245	1010	480	440	90	19	30	0	40	167	188	1380	278
	160L	4	100	65	125	500	320	250	1500	245	1010	480	440	90	19	30	0	40	167	188	1424	291
	180M	4	100	65	125	500	320	250	1500	245	1010	480	440	90	19	30	0	20	167	188	1400	336
	180L	4	100	65	125	500	320	250	1500	245	1010	480	440	90	19	30	0	20	167	188	1478	356
	200L	4	100	65	125	500	320	250	1500	245	1010	480	440	90	19	30	0	0	167	188	1531	419
	225S	7	100	65	125	500	390	250	1450	235	980	560	510	90	24	13	50	25	167	188	1566	463
	225M	7	100	65	125	500	390	250	1450	235	980	560	510	90	24	13	50	25	167	188	1591	505
	250M	7	100	65	125	500	415	250	1450	235	980	560	510	90	24	13	75	25	167	188	1653	622
280S	8	100	65	125	500	445	250	1590	235	1120	560	510	90	24	13	105	25	167	188	1793	773	
280M	8	100	65	125	500	445	250	1590	235	1120	560	510	90	24	13	105	25	167	188	1843	826	
65-31	132S	5	100	65	125	530	345	280	1200	205	790	505	465	90	19	30	0	93	196	212	1264	229
	132M	5	100	65	125	530	345	280	1200	205	790	505	465	90	19	30	0	93	196	212	1301	240
	160M	6	100	65	125	530	390	280	1300	215	870	510	460	90	24	13	25	90	196	212	1410	313
	160L	6	100	65	125	530	390	280	1300	215	870	510	460	90	24	13	25	90	196	212	1454	326
	180M	7	100	65	125	530	390	280	1450	235	980	560	510	90	24	13	25	70	196	212	1430	379
	180L	7	100	65	125	530	390	280	1450	235	980	560	510	90	24	13	25	70	196	212	1508	399
	200L	7	100	65	125	530	390	280	1450	235	980	560	510	90	24	13	25	50	196	212	1561	462
	225S	7	100	65	125	530	390	280	1450	235	980	560	510	90	24	13	25	25	196	212	1596	507
	225M	7	100	65	125	530	390	280	1450	235	980	560	510	90	24	13	25	25	196	212	1621	549
	250M	8	100	65	125	530	415	280	1590	235	1120	560	510	90	24	13	50	25	196	212	1683	669
	280S	8	100	65	125	530	445	280	1590	235	1120	560	510	90	24	13	80	25	196	212	1823	816
	280M	8	100	65	125	530	445	280	1590	235	1120	560	510	90	24	13	80	25	196	212	1873	869



Quote e pesi possono variare senza preavviso  
Dimensions and weights can change without prior notice

(\*) Lunghezza e peso possono variare in funzione della marca del motore  
(\* Length and weight may vary, it depends by the motor brand

Ingombri su base con giunto spaziatore  
Overall dimensions on base with spacer coupling

Girante chiusa e aperta  
Closed and open impeller

Pompa tipo Pump size	Grandezza motore Motor size	Base Base plate	Dimensioni Dimensions (mm)																		Peso Weight (kg) <sup>(*)</sup>	
			Dna	Dnm	a	f	h3	h2	L1	L2	L3	B2	B3	w	d	b	c1	c2	H1	I2		T <sub>(°)</sub>
80-16	90S	2	125	80	125	500	300	225	1000	170	660	400	360	75	19	30	0	90	136	173	1086	125
	90L	2	125	80	125	500	300	225	1000	170	660	400	360	75	19	30	0	90	136	173	1110	127
	100L	3	125	80	125	500	300	225	1200	205	790	450	410	75	19	30	0	80	136	173	1158	146
	112M	3	125	80	125	500	300	225	1200	205	790	450	410	75	19	30	0	68	136	173	1162	153
	132S	3	125	80	125	500	300	225	1200	205	790	450	410	75	19	30	0	48	136	173	1234	166
	132M	3	125	80	125	500	300	225	1200	205	790	450	410	75	19	30	0	48	136	173	1271	177
	160M	4	125	80	125	500	300	225	1500	245	1010	480	440	75	19	30	0	20	136	173	1380	259
	160L	4	125	80	125	500	300	225	1500	245	1010	480	440	75	19	30	0	20	136	173	1424	272
	180M	4	125	80	125	500	300	225	1500	245	1010	480	440	75	19	30	0	0	136	173	1400	317
	180L	4	125	80	125	500	300	225	1500	245	1010	480	440	75	19	30	0	0	136	173	1478	337
200L	6	125	80	125	500	365	225	1300	215	870	510	460	75	24	13	45	25	136	173	1531	392	
80-20	100L	3	125	80	125	500	300	250	1200	205	790	450	410	75	19	30	0	80	152	185	1158	154
	112M	3	125	80	125	500	300	250	1200	205	790	450	410	75	19	30	0	68	152	185	1162	161
	132S	3	125	80	125	500	300	250	1200	205	790	450	410	75	19	30	0	48	152	185	1234	174
	132M	3	125	80	125	500	300	250	1200	205	790	450	410	75	19	30	0	48	152	185	1271	185
	160M	4	125	80	125	500	300	250	1500	245	1010	480	440	75	19	30	0	20	152	185	1380	268
	160L	4	125	80	125	500	300	250	1500	245	1010	480	440	75	19	30	0	20	152	185	1424	281
	160L	4	125	80	125	500	300	250	1500	245	1010	480	440	75	19	30	0	20	152	185	1424	281
	180M	4	125	80	125	500	300	250	1500	245	1010	480	440	75	19	30	0	0	152	185	1400	326
	180L	4	125	80	125	500	300	250	1500	245	1010	480	440	75	19	30	0	0	152	185	1478	346
	200L	7	125	80	125	500	365	250	1450	235	980	560	510	75	24	13	45	25	152	185	1531	408
225S	7	125	80	125	500	390	250	1450	235	980	560	510	75	24	13	70	25	152	185	1566	453	
225M	7	125	80	125	500	390	250	1450	235	980	560	510	75	24	13	70	25	152	185	1591	495	
250M	7	125	80	125	500	415	250	1450	235	980	560	510	75	24	13	95	25	152	185	1653	612	
80-25	112M	5	125	80	125	500	345	280	1200	205	790	505	465	90	19	30	0	113	175	205	1162	182
	132S	5	125	80	125	500	345	280	1200	205	790	505	465	90	19	30	0	93	175	205	1234	195
	132M	5	125	80	125	500	345	280	1200	205	790	505	465	90	19	30	0	93	175	205	1271	206
	160M	6	125	80	125	500	390	280	1300	215	870	510	460	90	24	13	25	90	175	205	1380	279
	160L	6	125	80	125	500	390	280	1300	215	870	510	460	90	24	13	25	90	175	205	1424	292
	200L	7	125	80	125	500	390	280	1450	235	980	560	510	90	24	13	25	50	175	205	1531	428
	225S	7	125	80	125	500	390	280	1450	235	980	560	510	90	24	13	25	25	175	205	1566	473
	225M	7	125	80	125	500	390	280	1450	235	980	560	510	90	24	13	25	25	175	205	1591	515
	250M	7	125	80	125	500	415	280	1450	235	980	560	510	90	24	13	50	25	175	205	1653	632
	280S	8	125	80	125	500	445	280	1590	235	1120	560	510	90	24	13	80	25	175	205	1793	782
80-31	132M	5	125	80	125	530	370	315	1200	205	790	505	465	90	19	30	0	118	205	227	1301	246
	160M	6	125	80	125	530	415	315	1300	215	870	510	460	90	24	13	25	115	205	227	1410	319
	160L	6	125	80	125	530	415	315	1300	215	870	510	460	90	24	13	25	115	205	227	1454	332
	180M	7	125	80	125	530	415	315	1450	235	980	560	510	90	24	13	25	95	205	227	1430	385
	180L	7	125	80	125	530	415	315	1450	235	980	560	510	90	24	13	25	95	205	227	1508	405
	250M	8	125	80	125	530	415	315	1590	235	1120	560	510	90	24	13	25	25	205	227	1683	675
	280S	8	125	80	125	530	445	315	1590	235	1120	560	510	90	24	13	55	25	205	227	1823	822
	280M	8	125	80	125	530	445	315	1590	235	1120	560	510	90	24	13	55	25	205	227	1873	875
	315S	10	125	80	125	530	520	315	2000	260	1480	710	660	90	26	15	90	25	205	227	1988	1128

Quote e pesi possono variare senza preavviso  
Dimensions and weights can change without prior notice

(\*) Lunghezza e peso possono variare in funzione della marca del motore  
(\* Length and weight may vary, it depends by the motor brand

Ingombri su base con giunto spaziatore  
Overall dimensions on base with spacer coupling

Girante chiusa e aperta  
Closed and open impeller

Pompa tipo Pump size	Grandezza motore Motor size	Base Base plate	Dimensioni Dimensions (mm)																			Peso Weight (kg) <sup>(*)</sup>
			Dna	Dnm	a	f	h3	h2	L1	L2	L3	B2	B3	w	d	b	c1	c2	H	I2	T <sub>(r)</sub>	
100-20	100L	3	125	100	125	500	320	280	1200	205	790	450	410	90	19	30	0	100	160	204	1158	159
	112M	3	125	100	125	500	320	280	1200	205	790	450	410	90	19	30	0	88	160	204	1162	166
	132S	3	125	100	125	500	320	280	1200	205	790	450	410	90	19	30	0	68	160	204	1234	179
	132M	3	125	100	125	500	320	280	1200	205	790	450	410	90	19	30	0	68	160	204	1271	190
	160M	4	125	100	125	500	320	280	1500	245	1010	480	440	90	19	30	0	40	160	204	1380	272
	160L	4	125	100	125	500	320	280	1500	245	1010	480	440	90	19	30	0	40	160	204	1424	285
	180M	4	125	100	125	500	320	280	1500	245	1010	480	440	90	19	30	0	20	160	204	1400	330
	180L	4	125	100	125	500	320	280	1500	245	1010	480	440	90	19	30	0	20	160	204	1478	350
	200L	4	125	100	125	500	320	280	1500	245	1010	480	440	90	19	30	0	0	160	204	1531	413
	225S	7	125	100	125	500	390	280	1450	235	980	560	510	90	24	13	50	25	160	204	1566	458
	225M	7	125	100	125	500	390	280	1450	235	980	560	510	90	24	13	50	25	160	204	1591	500
	250M	7	125	100	125	500	415	280	1450	235	980	560	510	90	24	13	75	25	160	204	1653	617
	280S	8	125	100	125	500	445	280	1590	235	1120	560	510	90	24	13	105	25	160	204	1793	767
	100-25	132S	5	125	100	140	530	345	280	1200	205	790	505	465	90	19	30	0	93	186	218	1279
132M		5	125	100	140	530	345	280	1200	205	790	505	465	90	19	30	0	93	186	218	1316	219
160M		6	125	100	140	530	390	280	1300	215	870	510	460	90	24	13	25	90	186	218	1425	293
160L		6	125	100	140	530	390	280	1300	215	870	510	460	90	24	13	25	90	186	218	1469	306
180M		7	125	100	140	530	390	280	1450	235	980	560	510	90	24	13	25	70	186	218	1445	358
180L		7	125	100	140	530	390	280	1450	235	980	560	510	90	24	13	25	70	186	218	1523	378
200L		7	125	100	140	530	390	280	1450	235	980	560	510	90	24	13	25	50	186	218	1576	441
225M		7	125	100	140	530	390	280	1450	235	980	560	510	90	24	13	25	25	186	218	1636	528
250M		8	125	100	140	530	415	280	1590	235	1120	560	510	90	24	13	50	25	186	218	1698	649
280S		8	125	100	140	530	445	280	1590	235	1120	560	510	90	24	13	80	25	186	218	1838	796
280M	8	125	100	140	530	445	280	1590	235	1120	560	510	90	24	13	80	25	186	218	1888	849	
100-31	160M	6	125	100	140	530	415	315	1300	215	870	510	460	90	24	13	25	115	213	241	1425	323
	160L	6	125	100	140	530	415	315	1300	215	870	510	460	90	24	13	25	115	213	241	1469	336
	180M	7	125	100	140	530	415	315	1450	235	980	560	510	90	24	13	25	95	213	241	1445	388
	180L	7	125	100	140	530	415	315	1450	235	980	560	510	90	24	13	25	95	213	241	1523	408
	200L	7	125	100	140	530	415	315	1450	235	980	560	510	90	24	13	25	75	213	241	1576	471
	225M	7	125	100	140	530	415	315	1450	235	980	560	510	90	24	13	25	50	213	241	1636	558
	250M	8	125	100	140	530	415	315	1590	235	1120	560	510	90	24	13	25	25	213	241	1698	679
	280S	8	125	100	140	530	445	315	1590	235	1120	560	510	90	24	13	55	25	213	241	1838	826
	280M	8	125	100	140	530	445	315	1590	235	1120	560	510	90	24	13	55	25	213	241	1888	879
	315S	10	125	100	140	530	520	315	2000	260	1480	710	660	90	26	15	90	25	213	241	2003	1132
315M	10	125	100	140	530	520	315	2000	260	1480	710	660	90	26	15	90	25	213	241	2141	1387	
100-40	132M	6	125	100	140	530	445	355	1300	215	870	510	460	110	24	13	25	173	255	280	1316	287
	160M	6	125	100	140	530	445	355	1300	215	870	510	460	110	24	13	25	145	255	280	1425	359
	160L	6	125	100	140	530	445	355	1300	215	870	510	460	110	24	13	25	145	255	280	1469	372
	180M	7	125	100	140	530	445	355	1450	235	980	560	510	110	24	13	25	125	255	280	1445	425
	180L	7	125	100	140	530	445	355	1450	235	980	560	510	110	24	13	25	125	255	280	1523	445
	200L	7	125	100	140	530	445	355	1450	235	980	560	510	110	24	13	25	105	255	280	1576	508
	225S	7	125	100	140	530	445	355	1450	235	980	560	510	110	24	13	25	80	255	280	1611	553
	225M	7	125	100	140	530	445	355	1450	235	980	560	510	110	24	13	25	80	255	280	1636	595



Quote e pesi possono variare senza preavviso  
Dimensions and weights can change without prior notice

(\*) Lunghezza e peso possono variare in funzione della marca del motore  
(\* Length and weight may vary, it depends by the motor brand

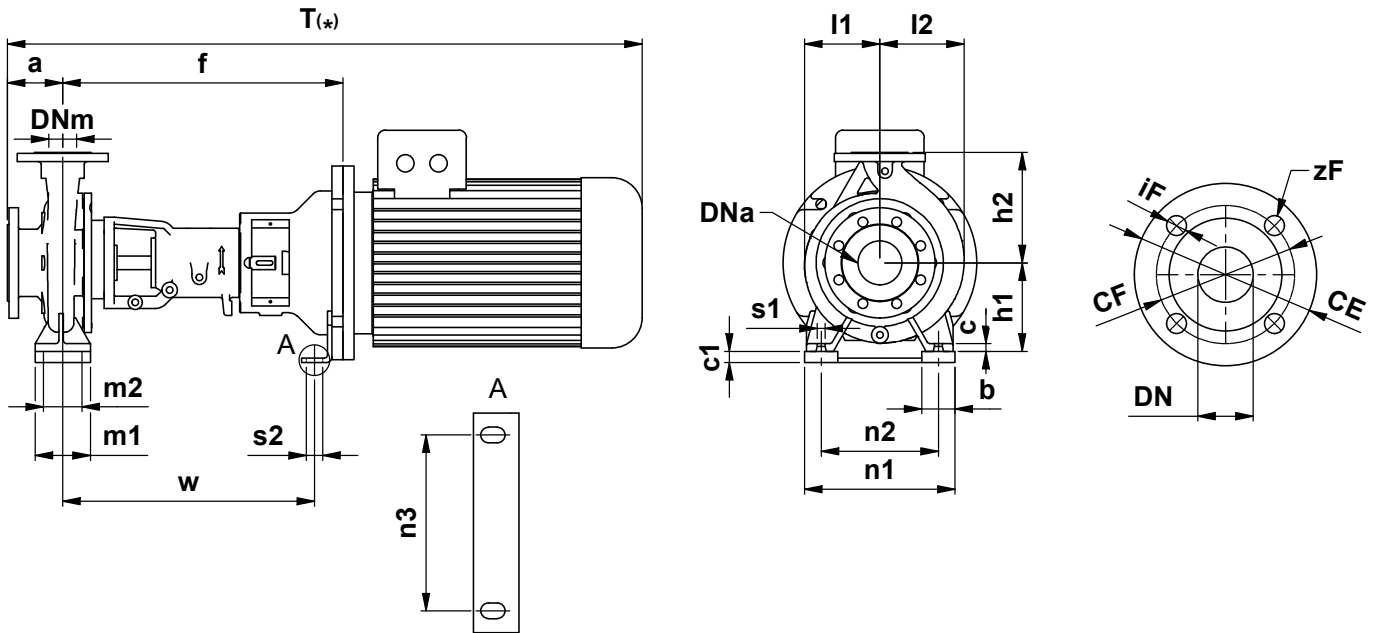
Ingombri su base con giunto spaziatore  
Overall dimensions on base with spacer coupling

Girante chiusa e aperta  
Closed and open impeller

Pompa tipo Pump size	Grandezza motore Motor size	Base Base plate	Dimensioni Dimensions (mm)																		Peso Weight (kg) <sup>(1)</sup>	
			Dna	Dnm	a	f	h3	h2	L1	L2	L3	B2	B3	w	d	b	c1	c2	I1	I2		T <sub>(1)</sub>
125-25	132M	5	150	125	140	530	370	355	1200	205	790	505	465	90	19	30	0	118	203	248	1316	239
	160M	6	150	125	140	530	415	355	1300	215	870	510	460	90	24	13	25	115	203	248	1425	312
	160L	6	150	125	140	530	415	355	1300	215	870	510	460	90	24	13	25	115	203	248	1469	325
	180M	7	150	125	140	530	415	355	1450	235	980	560	510	90	24	13	25	95	203	248	1445	377
	180L	7	150	125	140	530	415	355	1450	235	980	560	510	90	24	13	25	95	203	248	1523	397
	225M	7	150	125	140	530	415	355	1450	235	980	560	510	90	24	13	25	50	203	248	1636	547
	250M	8	150	125	140	530	415	355	1590	235	1120	560	510	90	24	13	25	25	203	248	1698	668
	280S	8	150	125	140	530	445	355	1590	235	1120	560	510	90	24	13	55	25	203	248	1838	815
	280M	8	150	125	140	530	445	355	1590	235	1120	560	510	90	24	13	55	25	203	248	1888	868
	315S	10	150	125	140	530	520	355	2000	260	1480	710	660	90	26	15	90	25	203	248	2003	1121
	315M	10	150	125	140	530	520	355	2000	260	1480	710	660	90	26	15	90	25	203	248	2141	1376
125-31	132S	6	150	125	140	530	445	355	1300	215	870	510	460	110	24	13	25	173	226	263	1279	252
	132M	6	150	125	140	530	445	355	1300	215	870	510	460	110	24	13	25	173	226	263	1316	263
	160M	6	150	125	140	530	445	355	1300	215	870	510	460	110	24	13	25	145	226	263	1425	335
	160L	6	150	125	140	530	445	355	1300	215	870	510	460	110	24	13	25	145	226	263	1469	348
	180M	7	150	125	140	530	445	355	1450	235	980	560	510	110	24	13	25	125	226	263	1445	400
	180L	7	150	125	140	530	445	355	1450	235	980	560	510	110	24	13	25	125	226	263	1523	420
	200L	7	150	125	140	530	445	355	1450	235	980	560	510	110	24	13	25	105	226	263	1576	483
	225S	7	150	125	140	530	445	355	1450	235	980	560	510	110	24	13	25	80	226	263	1611	528
	225M	7	150	125	140	530	445	355	1450	235	980	560	510	110	24	13	25	80	226	263	1636	570
125-40	132M	6	150	125	140	530	480	400	1300	215	870	510	460	110	24	13	25	208	265	295	1316	303
	160M	6	150	125	140	530	480	400	1300	215	870	510	460	110	24	13	25	180	265	295	1425	375
	160L	6	150	125	140	530	480	400	1300	215	870	510	460	110	24	13	25	180	265	295	1469	388
	180M	7	150	125	140	530	480	400	1450	235	980	560	510	110	24	13	25	160	265	295	1445	440
	180L	7	150	125	140	530	480	400	1450	235	980	560	510	110	24	13	25	160	265	295	1523	460
	200L	7	150	125	140	530	480	400	1450	235	980	560	510	110	24	13	25	140	265	295	1576	523
	225S	7	150	125	140	530	480	400	1450	235	980	560	510	110	24	13	25	115	265	295	1611	568
	225M	7	150	125	140	530	480	400	1450	235	980	560	510	110	24	13	25	115	265	295	1636	610
	250M	8	150	125	140	530	480	400	1590	235	1120	560	510	110	24	13	25	90	265	295	1698	731

Ingombri lanterna  
Lantern bracket overall dimensions

Girante chiusa e aperta  
Closed and open impeller



**Dimensioni Flange**  
**Dimensions Flange EN1092-1 PN16**

<b>DNa-DNm</b>	32	40	50	65	80	100	125	150
<b>CF</b>	100	110	125	145	160	180	210	240
<b>CE</b>	140	150	165	185	200	220	250	285
<b>iF</b>	18	18	18	18	18	18	18	22
<b>zF</b>	4	4	4	8	8	8	8	8

**Accoppiamento potenza – polarità/grandezza motore**  
**Power – polarity/motor size coupling**

<b>Poli</b>	G/kW	G/kW	G/kW	G/kW	G/kW	G/kW	G/kW	G/kW	G/kW	G/kW	G/kW	G/kW	G/kW	G/kW
<b>2</b>	71	80	80	90S	90L	100L	112M	132S	132S	132M	160M	160M	160L	180M
	0,55	0,75	1,1	1,5	2,2	3	4	5,5	7,5	9,2	11	15	18,5	22
<b>4</b>	80	80	90S	90L	100L	100L	112M	132S	132M	132M	160M	160L	180M	180L
	0,55	0,75	1,1	1,5	2,2	3	4	5,5	7,5	9,2	11	15	18,5	22
<b>6</b>	80	90S	90L	100L	112M	132S	132M	132M	160M	160L	180L	-	-	-
	0,55	0,75	1,1	1,5	2,2	3	4	5,5	7,5	11	15	-	-	-

<b>Pompa tipo</b> <b>Pump size</b>	<b>Grandezza motore</b> <b>Motor size</b>	<b>Dimensioni</b> <b>Dimensions</b> <b>(mm)</b>																		<b>Peso</b> <b>Weight</b> <b>(kg)<sup>(*)</sup></b>		
		<b>Dna</b>	<b>Dnm</b>	<b>a</b>	<b>f</b>	<b>h1</b>	<b>h2</b>	<b>b</b>	<b>m1</b>	<b>m2</b>	<b>n1</b>	<b>n2</b>	<b>n3</b>	<b>w</b>	<b>s1</b>	<b>s2</b>	<b>c</b>	<b>c1</b>	<b>l1</b>		<b>l2</b>	<b>T<sub>(*)</sub></b>
32-12	80	50	32	80	437	112	140	50	100	70	190	140	110	394	14	15	12	0	98	102	799	49
	90	50	32	80	437	112	140	50	100	70	190	140	110	394	14	15	12	0	98	102	854	53
	100	50	32	80	457	137	140	60	100	70	200	140	110	394	14	15	12	25	98	102	922	74

Quote e pesi possono variare senza preavviso  
Dimensions and weights can change without prior notice

(\*) Lunghezza e peso possono variare in funzione della marca del motore  
(\*) Length and weight may vary, it depends by the motor brand



Ingombri lanterna  
Lantern bracket overall dimensions

Girante chiusa e aperta  
Closed and open impeller

Pompa tipo Pump size	Grandezza motore Motor size	Dimensioni Dimensions (mm)																			Peso Weight (kg) <sup>(*)</sup>	
		Dna	Dnm	a	f	h1	h2	b	m1	m2	n1	n2	n3	w	s1	s2	c	c1	l1	l2		T <sub>(r)</sub>
32-16	80	50	32	80	437	132	160	50	100	70	240	190	110	394	14	15	14	0	103	115	799	57
	90	50	32	80	437	132	160	50	100	70	240	190	110	394	14	15	14	0	103	115	854	61
	100	50	32	80	457	132	160	50	100	70	240	190	110	394	14	15	14	0	103	115	922	76
	112	50	32	80	457	132	160	50	100	70	240	190	110	394	14	15	14	0	103	115	926	83
	132	50	32	80	477	132	160	50	100	70	240	190	190	434	14	15	14	25	103	115	1055	105
32-20	80	50	32	80	437	160	180	50	100	70	240	190	110	394	14	15	14	0	122	130	799	63
	90	50	32	80	437	160	180	50	100	70	240	190	110	394	14	15	14	0	122	130	854	67
	100	50	32	80	457	160	180	50	100	70	240	190	110	394	14	15	14	0	122	130	922	82
	112	50	32	80	457	160	180	50	100	70	240	190	110	394	14	15	14	0	122	130	926	89
	132	50	32	80	477	160	180	50	100	70	240	190	190	434	14	15	14	0	122	130	1055	111
40-12	80	65	40	80	437	112	140	50	100	70	210	160	110	394	14	15	12	0	98	110	854	56
	90	65	40	80	457	137	140	60	100	70	220	160	110	394	14	15	12	25	98	110	922	76
	112	65	40	80	457	137	140	60	100	70	220	160	110	394	14	15	12	25	98	110	926	78
40-16	80	65	40	80	437	132	160	50	100	70	240	190	110	394	14	15	14	0	109	122	799	59
	90	65	40	80	437	132	160	50	100	70	240	190	110	394	14	15	14	0	109	122	854	63
	100	65	40	80	457	132	160	50	100	70	240	190	110	394	14	15	14	0	109	122	922	78
	112	65	40	80	457	132	160	50	100	70	240	190	110	394	14	15	14	0	109	122	926	85
	132	65	40	80	477	132	160	50	100	70	240	190	190	434	14	15	14	25	109	122	1055	107
40-20	80	65	40	100	437	160	180	50	100	70	265	212	110	394	14	15	14	0	126	136	819	63
	90	65	40	100	437	160	180	50	100	70	265	212	110	394	14	15	14	0	126	136	874	67
	100	65	40	100	457	160	180	50	100	70	265	212	110	394	14	15	14	0	126	136	942	82
	112	65	40	100	457	160	180	50	100	70	265	212	110	394	14	15	14	0	126	136	946	89
	132	65	40	100	477	160	180	50	100	70	265	212	190	434	14	15	14	0	126	136	1075	111
50-16	80	80	50	100	437	160	180	50	100	70	265	212	110	394	14	15	14	0	119	138	819	64
	90	80	50	100	437	160	180	50	100	70	265	212	110	394	14	15	14	0	119	138	874	68
	100	80	50	100	457	160	180	50	100	70	265	212	110	394	14	15	14	0	119	138	942	83
	112	80	50	100	457	160	180	50	100	70	265	212	110	394	14	15	14	0	119	138	946	90
	132	80	50	100	477	160	180	50	100	70	265	212	190	434	14	15	14	0	119	138	1075	112
50-12	80	80	50	100	507	160	180	50	100	70	265	212	212	456	14	19	14	20	119	138	1258	203
	100	80	50	100	457	132	160	50	100	70	240	190	110	394	14	15	12	0	100	123	942	77
	112	80	50	100	459	132	160	50	100	70	240	190	110	396	14	15	12	0	100	123	946	79
50-20	132	80	50	100	477	157	160	60	100	70	240	190	190	436	14	15	12	25	100	123	1075	112
	90	80	50	100	437	160	200	50	100	70	265	212	110	394	14	15	14	0	136	152	874	72
	100	80	50	100	457	160	200	50	100	70	265	212	110	394	14	15	14	0	136	152	942	87
	112	80	50	100	457	160	200	50	100	70	265	212	110	394	14	15	14	0	136	152	946	94
	132	80	50	100	477	160	200	50	100	70	265	212	190	434	14	15	14	0	136	152	1075	116
50-25	160	80	50	100	507	160	200	50	100	70	265	212	212	456	14	19	14	20	136	152	1258	208
	100	80	50	125	562	180	225	65	125	95	320	250	110	515	14	15	16	0	157	170	1072	113
	112	80	50	125	562	180	225	65	125	95	320	250	110	515	14	15	16	0	157	170	1076	120
	132	80	50	125	582	180	225	65	125	95	320	250	190	542	14	15	16	0	157	170	1205	146
65-16	160	80	50	125	612	180	225	65	125	95	320	250	212	558	14	19	16	0	157	170	1388	237
	180	80	50	125	612	180	225	65	125	95	320	250	212	558	14	19	16	0	157	170	1442	302
	100	100	65	100	562	160	200	65	125	95	280	212	110	515	14	15	15	0	127	154	1047	96
	112	100	65	100	562	160	200	65	125	95	280	212	110	515	14	15	15	0	127	154	1051	103
	132	100	65	100	582	160	200	65	125	95	280	212	190	542	14	15	15	0	127	154	1180	129
65-16	160	100	65	100	612	160	200	65	125	95	280	212	212	558	14	19	15	20	127	154	1363	221
	180	100	65	100	612	160	200	65	125	95	280	212	212	558	14	19	15	20	127	154	1417	286



Quote e pesi possono variare senza preavviso  
Dimensions and weights can change without prior notice

(\*) Lunghezza e peso possono variare in funzione della marca del motore  
(\* Length and weight may vary, it depends by the motor brand

**Ingombri lanterna**  
**Lantern bracket overall dimensions**

**Girante chiusa e aperta**  
**Closed and open impeller**

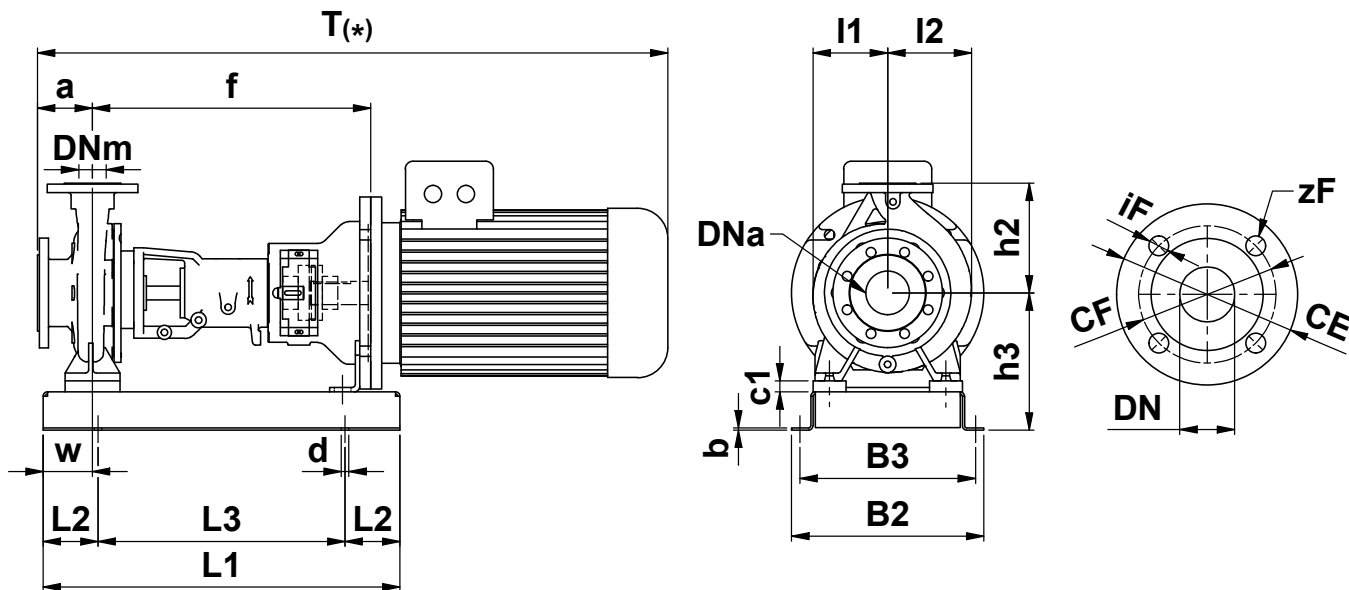
Pompa tipo Pump size	Grandezza motore Motor size	Dimensioni Dimensions (mm)																			Peso Weight (kg) <sup>(*)</sup>	
		Dna	Dnm	a	f	h1	h2	b	m1	m2	n1	n2	n3	w	s1	s2	c	c1	l1	l2		T <sub>(r)</sub>
65-20	100	100	65	100	562	180	225	65	125	95	320	250	110	515	14	15	16	0	145	167	1047	102
	112	100	65	100	562	180	225	65	125	95	320	250	110	515	14	15	16	0	145	167	1051	109
	132	100	65	100	582	180	225	65	125	95	320	250	190	542	14	15	16	0	145	167	1180	135
	160	100	65	100	612	180	225	65	125	95	320	250	212	558	14	19	16	0	145	167	1363	226
	180	100	65	100	612	180	225	65	125	95	320	250	212	558	14	19	16	0	145	167	1417	291
65-25	100	100	65	125	562	200	250	65	160	120	360	280	110	515	18	15	18	0	167	188	1072	121
	112	100	65	125	562	200	250	65	160	120	360	280	110	515	18	15	18	0	167	188	1076	128
	132	100	65	125	582	200	250	65	160	120	360	280	190	542	18	15	18	0	167	188	1205	154
	160	100	65	125	612	200	250	65	160	120	360	280	212	558	18	19	18	0	167	188	1388	246
65-31	112	100	65	125	598	225	280	80	160	120	400	315	110	551	18	15	18	0	196	212	1112	179
	132	100	65	125	618	225	280	80	160	120	400	315	190	579	18	15	18	0	196	212	1241	205
	160	100	65	125	648	225	280	80	160	120	400	315	212	597	18	19	18	0	196	212	1424	297
	180	100	65	125	648	225	280	80	160	120	400	315	212	597	18	19	18	0	196	212	1478	362
80-16	100	125	80	125	562	180	225	65	125	95	320	250	110	515	14	15	15	0	136	173	1072	103
	112	125	80	125	562	180	225	65	125	95	320	250	110	515	14	15	15	0	136	173	1076	110
	132	125	80	125	582	180	225	65	125	95	320	250	190	542	14	15	15	0	136	173	1205	136
	160	125	80	125	612	180	225	65	125	95	320	250	212	558	14	19	15	0	136	173	1388	228
	180	125	80	125	612	180	225	65	125	95	320	250	212	558	14	19	15	0	136	173	1442	293
80-20	100	125	80	125	562	180	250	65	125	95	345	280	110	515	14	15	16	0	152	185	1072	111
	112	125	80	125	562	180	250	65	125	95	345	280	110	515	14	15	16	0	152	185	1076	118
	132	125	80	125	582	180	250	65	125	95	345	280	190	542	14	15	16	0	152	185	1205	144
	160	125	80	125	612	180	250	65	125	95	345	280	212	558	14	19	16	0	152	185	1388	236
80-25	100	125	80	125	562	225	280	80	160	120	400	315	110	515	18	15	18	0	175	205	1072	131
	112	125	80	125	562	225	280	80	160	120	400	315	110	515	18	15	18	0	175	205	1076	138
	132	125	80	125	582	225	280	80	160	120	400	315	190	542	18	15	18	0	175	205	1205	164
	160	125	80	125	612	225	280	80	160	120	400	315	212	558	18	19	18	0	175	205	1388	256
80-31	112	125	80	125	598	250	315	80	160	120	400	315	110	551	18	15	18	0	205	227	1112	185
	132	125	80	125	618	250	315	80	160	120	400	315	190	579	18	15	18	0	205	227	1241	211
	160	125	80	125	648	250	315	80	160	120	400	315	212	597	18	19	18	0	205	227	1424	302
	180	125	80	125	648	250	315	80	160	120	400	315	212	597	18	19	18	0	205	227	1478	367
100-20	100	125	100	125	562	200	280	80	160	120	360	280	110	515	18	15	18	0	160	204	1072	116
	112	125	100	125	562	200	280	80	160	120	360	280	110	515	18	15	18	0	160	204	1076	123
	132	125	100	125	582	200	280	80	160	120	360	280	190	542	18	15	18	0	160	204	1205	149
	160	125	100	125	612	200	280	80	160	120	360	280	212	558	18	19	18	0	160	204	1388	241
	180	125	100	125	612	200	280	80	160	120	360	280	212	558	18	19	18	0	160	204	1442	306
100-25	100	125	100	140	598	225	280	80	160	120	400	315	110	551	18	15	18	0	186	218	1123	152
	112	125	100	140	598	225	280	80	160	120	400	315	110	551	18	15	18	0	186	218	1127	159
	132	125	100	140	618	225	280	80	160	120	400	315	190	579	18	15	18	0	186	218	1256	185
	160	125	100	140	648	225	280	80	160	120	400	315	212	597	18	19	18	0	186	218	1439	276
	180	125	100	140	648	225	280	80	160	120	400	315	212	597	18	19	18	0	186	218	1493	341
100-31	100	125	100	140	598	250	315	80	160	120	400	315	110	551	18	15	18	0	213	241	1123	182
	112	125	100	140	598	250	315	80	160	120	400	315	110	551	18	15	18	0	213	241	1127	189
	132	125	100	140	618	250	315	80	160	120	400	315	190	579	18	15	18	0	213	241	1256	215
	160	125	100	140	648	250	315	80	160	120	400	315	212	597	18	19	18	0	213	241	1439	306
	180	125	100	140	648	250	315	80	160	120	400	315	212	597	18	19	18	0	213	241	1493	371
125-25	112	150	125	140	598	250	355	80	160	120	400	315	110	551	18	15	18	0	203	248	1127	178
	132	150	125	140	618	250	355	80	160	120	400	315	190	579	18	15	18	0	203	248	1256	204
	160	150	125	140	648	250	355	80	160	120	400	315	212	597	18	19	18	0	203	248	1439	295
	180	150	125	140	648	250	355	80	160	120	400	315	212	597	18	19	18	0	203	248	1493	360
125-31	112	150	125	140	598	280	355	100	200	150	500	400	110	551	23	15	20	0	226	263	1127	200
	132	150	125	140	618	280	355	100	200	150	500	400	190	579	23	15	20	0	226	263	1256	226
	160	150	125	140	648	280	355	100	200	150	500	400	212	597	23	19	20	0	226	263	1439	318
	180	150	125	140	648	280	355	100	200	150	500	400	212	597	23	19	20	0	226	263	1493	383

Quote e pesi possono variare senza preavviso  
Dimensions and weights can change without prior notice

(\*) Lunghezza e peso possono variare in funzione della marca del motore  
(\* Length and weight may vary, it depends by the motor brand

Ingombri lanternata su base  
Lantern bracket on base overall dimensions

Girante chiusa e aperta  
Closed and open impeller



Dimensioni Flange  
Dimensions Flange EN1092-1 PN16

<b>DNa-DNm</b>	32	40	50	65	80	100	125	150
<b>CF</b>	100	110	125	145	160	180	210	240
<b>CE</b>	140	150	165	185	200	220	250	285
<b>iF</b>	18	18	18	18	18	18	18	22
<b>zF</b>	4	4	4	8	8	8	8	8

Accoppiamento potenza – polarità/grandezza motore  
Power – polarity/motor size coupling

Poli	G/kW	G/kW	G/kW	G/kW	G/kW	G/kW	G/kW	G/kW	G/kW	G/kW	G/kW	G/kW	G/kW	G/kW
<b>2</b>	71	80	80	90S	90L	100L	112M	132S	132S	132M	160M	160M	160L	180M
	0,55	0,75	1,1	1,5	2,2	3	4	5,5	7,5	9,2	11	15	18,5	22
<b>4</b>	80	80	90S	90L	100L	100L	112M	132S	132M	132M	160M	160L	180M	180L
	0,55	0,75	1,1	1,5	2,2	3	4	5,5	7,5	9,2	11	15	18,5	22
<b>6</b>	80	90S	90L	100L	112M	132S	132M	132M	160M	160L	180L	-	-	-
	0,55	0,75	1,1	1,5	2,2	3	4	5,5	7,5	11	15	-	-	-

Pompa tipo Pump size	Grandezza motore Motor size	Base Base plate	Dimensioni Dimensions (mm)																	Peso Weight (kg) <sub>(*)</sub>	
			Dna	Dnm	a	f	h2	h3	L1	L2	L3	B2	B3	w	d	b	c1	I1	I2		T <sub>(*)</sub>
32-12	80	G1	50	32	80	437	140	182	650	100	450	350	320	90	14	4	0	98	102	759	60
	90	G1	50	32	80	437	140	182	650	100	450	350	320	90	14	4	0	98	102	804	64
	100	G1	50	32	80	457	140	207	650	100	450	350	320	90	14	4	25	98	102	911	85

Quote e pesi possono variare senza preavviso  
Dimensions and weights can change without prior notice

(\*) Lunghezza e peso possono variare in funzione della marca del motore  
(\*) Length and weight may vary, it depends by the motor brand

**Ingombri lanternata su base**  
**Lantern bracket on base overall dimensions**

**Girante chiusa e aperta**  
**Closed and open impeller**

Pompa tipo Pump size	Grandezza motore Motor size	Base Base plate	Dimensioni Dimensions (mm)																	Peso Weight (kg) <sup>(*)</sup>	
			Dna	Dnm	a	f	h2	h3	L1	L2	L3	B2	B3	w	d	b	c1	l1	l2		T <sub>(v)</sub>
32-16	80	G1	50	32	80	437	160	202	650	100	450	350	320	90	14	4	0	103	115	799	52
	90	G1	50	32	80	437	160	202	650	100	450	350	320	90	14	4	0	103	115	854	52
	100	G1	50	32	80	457	160	202	650	100	450	350	320	90	14	4	0	103	115	922	59
	112	G1	50	32	80	457	160	202	650	100	450	350	320	90	14	4	0	103	115	926	59
	132	G1	50	32	80	477	160	202	650	100	450	350	320	90	14	4	25	103	115	1055	57
32-20	80	G1	50	32	80	437	180	230	650	100	450	350	320	90	14	4	0	122	130	799	58
	90	G1	50	32	80	437	180	230	650	100	450	350	320	90	14	4	0	122	130	854	58
	100	G1	50	32	80	457	180	230	650	100	450	350	320	90	14	4	0	122	130	922	65
	112	G1	50	32	80	457	180	230	650	100	450	350	320	90	14	4	0	122	130	926	65
	132	G1	50	32	80	477	180	230	650	100	450	350	320	90	14	4	0	122	130	1055	63
40-12	90	G1	65	40	80	437	140	182	650	100	450	350	320	90	14	4	0	98	110	804	67
	100	G1	65	40	80	457	140	207	650	100	450	350	320	90	14	4	25	98	110	911	87
	112	G1	65	40	80	457	140	207	650	100	450	350	320	90	14	4	25	98	110	866	89
40-16	80	G1	65	40	80	437	160	202	650	100	450	350	320	90	14	4	0	109	122	799	54
	90	G1	65	40	80	437	160	202	650	100	450	350	320	90	14	4	0	109	122	854	54
	100	G1	65	40	80	457	160	202	650	100	450	350	320	90	14	4	0	109	122	922	61
	112	G1	65	40	80	457	160	202	650	100	450	350	320	90	14	4	0	109	122	926	61
	132	G1	65	40	80	477	160	202	650	100	450	350	320	90	14	4	25	109	122	1055	59
40-20	80	G1	65	40	100	437	180	230	650	100	450	350	320	90	14	4	0	126	136	819	58
	90	G1	65	40	100	437	180	230	650	100	450	350	320	90	14	4	0	126	136	874	58
	100	G1	65	40	100	457	180	230	650	100	450	350	320	90	14	4	0	126	136	942	65
	112	G1	65	40	100	457	180	230	650	100	450	350	320	90	14	4	0	126	136	946	65
	132	G1	65	40	100	477	180	230	650	100	450	350	320	90	14	4	0	126	136	1075	63
50-12	100	G1	80	50	100	457	160	202	650	100	450	350	320	90	14	4	0	100	123	931	88
	112	G1	80	50	100	457	160	202	650	100	450	350	320	90	14	4	0	100	123	886	90
	132	G1	80	50	100	477	160	227	650	100	450	350	320	90	14	4	25	100	123	995	123
50-16	80	G1	80	50	100	437	180	230	650	100	450	350	320	90	14	4	0	119	138	819	59
	90	G1	80	50	100	437	180	230	650	100	450	350	320	90	14	4	0	119	138	874	59
	100	G1	80	50	100	457	180	230	650	100	450	350	320	90	14	4	0	119	138	942	66
	112	G1	80	50	100	457	180	230	650	100	450	350	320	90	14	4	0	119	138	946	66
	132	G1	80	50	100	477	180	230	650	100	450	350	320	90	14	4	0	119	138	1075	64
50-20	90	G1	80	50	100	437	200	230	650	100	450	350	320	90	14	4	0	136	152	874	63
	100	G1	80	50	100	457	200	230	650	100	450	350	320	90	14	4	0	136	152	942	70
	112	G1	80	50	100	457	200	230	650	100	450	350	320	90	14	4	0	136	152	946	70
	132	G1	80	50	100	477	200	230	650	100	450	350	320	90	14	4	0	136	152	1075	68
	160	G1	80	50	100	507	200	230	650	100	450	350	320	90	14	4	20	136	152	1258	75
50-25	100	G2	80	50	125	562	225	250	850	150	550	510	460	120	16	6	0	157	170	1072	108
	112	G2	80	50	125	562	225	250	850	150	550	510	460	120	16	6	0	157	170	1076	108
	132	G2	80	50	125	582	225	250	850	150	550	510	460	120	16	6	0	157	170	1205	110
	160	G2	80	50	125	612	225	250	850	150	550	510	460	120	16	6	0	157	170	1388	116
	180	G2	80	50	125	612	225	250	850	150	550	510	460	120	16	6	0	157	170	1442	116
65-16	100	G2	100	65	100	562	200	230	850	150	550	510	460	120	16	6	0	127	154	1047	91
	112	G2	100	65	100	562	200	230	850	150	550	510	460	120	16	6	0	127	154	1051	91
	132	G2	100	65	100	582	200	230	850	150	550	510	460	120	16	6	0	127	154	1180	93
	160	G2	100	65	100	612	200	230	850	150	550	510	460	120	16	6	20	127	154	1363	100
	180	G2	100	65	100	612	200	230	850	150	550	510	460	120	16	6	20	127	154	1417	100



Quote e pesi possono variare senza preavviso  
 Dimensions and weights can change without prior notice

(\*) Lunghezza e peso possono variare in funzione della marca del motore  
 (\*) Length and weight may vary, it depends by the motor brand

Ingombri lanternata su base  
Lantern bracket on base overall dimensions

Girante chiusa e aperta  
Closed and open impeller

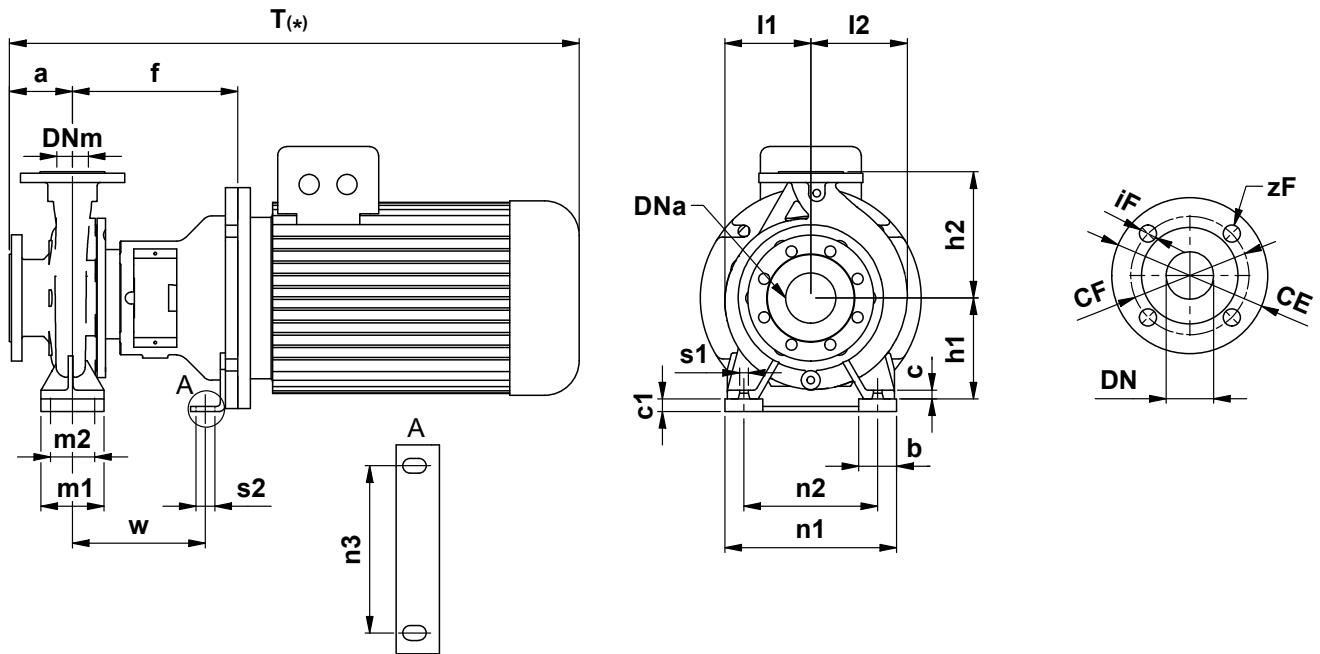
Pompa tipo Pump size	Grandezza motore Motor size	Base Base plate	Dimensioni Dimensions (mm)																	Peso Weight (kg) <sup>(*)</sup>	
			Dna	Dnm	a	f	h2	h3	L1	L2	L3	B2	B3	w	d	b	c1	l1	l2		T <sub>(*)</sub>
65-20	100	G2	100	65	100	562	225	250	850	150	550	510	460	120	16	6	0	145	167	1047	97
	112	G2	100	65	100	562	225	250	850	150	550	510	460	120	16	6	0	145	167	1051	97
	132	G2	100	65	100	582	225	250	850	150	550	510	460	120	16	6	0	145	167	1180	99
	160	G2	100	65	100	612	225	250	850	150	550	510	460	120	16	6	0	145	167	1363	105
	180	G2	100	65	100	612	225	250	850	150	550	510	460	120	16	6	0	145	167	1417	105
65-25	100	G2	100	65	125	562	250	270	850	150	550	510	460	120	16	6	0	167	188	1072	116
	112	G2	100	65	125	562	250	270	850	150	550	510	460	120	16	6	0	167	188	1076	116
	132	G2	100	65	125	582	250	270	850	150	550	510	460	120	16	6	0	167	188	1205	118
	160	G2	100	65	125	612	250	270	850	150	550	510	460	120	16	6	0	167	188	1388	125
65-31	112	G3	100	65	125	598	280	325	1000	200	600	650	590	140	20	8	0	196	212	1112	202
	132	G3	100	65	125	618	280	325	1000	200	600	650	590	140	20	8	0	196	212	1241	204
	160	G3	100	65	125	648	280	325	1000	200	600	650	590	140	20	8	0	196	212	1424	210
	180	G3	100	65	125	648	280	325	1000	200	600	650	590	140	20	8	0	196	212	1478	210
80-16	100	G2	125	80	125	562	225	250	850	150	550	510	460	120	16	6	0	136	173	1072	98
	112	G2	125	80	125	562	225	250	850	150	550	510	460	120	16	6	0	136	173	1076	98
	132	G2	125	80	125	582	225	250	850	150	550	510	460	120	16	6	0	136	173	1205	100
	160	G2	125	80	125	612	225	250	850	150	550	510	460	120	16	6	0	136	173	1388	106
	180	G2	125	80	125	612	225	250	850	150	550	510	460	120	16	6	0	136	173	1442	106
80-20	100	G2	125	80	125	562	250	250	850	150	550	510	460	120	16	6	0	152	185	1072	106
	112	G2	125	80	125	562	250	250	850	150	550	510	460	120	16	6	0	152	185	1076	106
	132	G2	125	80	125	582	250	250	850	150	550	510	460	120	16	6	0	152	185	1205	108
	160	G2	125	80	125	612	250	250	850	150	550	510	460	120	16	6	0	152	185	1388	115
80-25	100	G2	125	80	125	562	280	295	850	150	550	510	460	120	16	6	0	175	205	1072	126
	112	G2	125	80	125	562	280	295	850	150	550	510	460	120	16	6	0	175	205	1076	126
	132	G2	125	80	125	582	280	295	850	150	550	510	460	120	16	6	0	175	205	1205	128
	160	G2	125	80	125	612	280	295	850	150	550	510	460	120	16	6	0	175	205	1388	134
80-31	112	G3	125	80	125	598	315	350	1000	200	600	650	590	140	20	8	0	205	227	1112	208
	132	G3	125	80	125	618	315	350	1000	200	600	650	590	140	20	8	0	205	227	1241	210
	160	G3	125	80	125	648	315	350	1000	200	600	650	590	140	20	8	0	205	227	1424	216
	180	G3	125	80	125	648	315	350	1000	200	600	650	590	140	20	8	0	205	227	1478	216
100-20	100	G2	125	100	125	562	280	270	850	150	550	510	460	120	16	6	0	160	204	1072	111
	112	G2	125	100	125	562	280	270	850	150	550	510	460	120	16	6	0	160	204	1076	111
	132	G2	125	100	125	582	280	270	850	150	550	510	460	120	16	6	0	160	204	1205	113
	160	G2	125	100	125	612	280	270	850	150	550	510	460	120	16	6	0	160	204	1388	119
	180	G2	125	100	125	612	280	270	850	150	550	510	460	120	16	6	0	160	204	1442	119
100-25	100	G3	125	100	140	598	280	325	1000	200	600	650	590	140	20	8	0	186	218	1123	181
	112	G3	125	100	140	598	280	325	1000	200	600	650	590	140	20	8	0	186	218	1127	181
	132	G3	125	100	140	618	280	325	1000	200	600	650	590	140	20	8	0	186	218	1256	183
	160	G3	125	100	140	648	280	325	1000	200	600	650	590	140	20	8	0	186	218	1439	190
	180	G3	125	100	140	648	280	325	1000	200	600	650	590	140	20	8	0	186	218	1493	190
100-31	100	G3	125	100	140	598	315	350	1000	200	600	650	590	140	20	8	0	213	241	1123	212
	112	G3	125	100	140	598	315	350	1000	200	600	650	590	140	20	8	0	213	241	1127	212
	132	G3	125	100	140	618	315	350	1000	200	600	650	590	140	20	8	0	213	241	1256	214
	160	G3	125	100	140	648	315	350	1000	200	600	650	590	140	20	8	0	213	241	1439	220
	180	G3	125	100	140	648	315	350	1000	200	600	650	590	140	20	8	0	213	241	1493	220
125-25	112	G3	150	125	140	598	355	350	1000	200	600	650	590	140	20	8	0	203	248	1127	201
	132	G3	150	125	140	618	355	350	1000	200	600	650	590	140	20	8	0	203	248	1256	203
	160	G3	150	125	140	648	355	350	1000	200	600	650	590	140	20	8	0	203	248	1439	209
	180	G3	150	125	140	648	355	350	1000	200	600	650	590	140	20	8	0	203	248	1493	209
125-31	112	G3	150	125	140	598	355	380	1000	200	600	650	590	140	20	8	0	226	263	1127	223
	132	G3	150	125	140	618	355	380	1000	200	600	650	590	140	20	8	0	226	263	1256	225
	160	G3	150	125	140	648	355	380	1000	200	600	650	590	140	20	8	0	226	263	1439	232
	180	G3	150	125	140	648	355	380	1000	200	600	650	590	140	20	8	0	226	263	1493	232

Quote e pesi possono variare senza preavviso  
Dimensions and weights can change without prior notice

(\*) Lunghezza e peso possono variare in funzione della marca del motore  
(\* Length and weight may vary, it depends by the motor brand

Ingombri monoblocco  
Close coupled overall dimensions

Girante chiusa e aperta  
Closed and open impeller



**Dimensioni Flange**  
**Dimensions Flange EN1092-1 PN16**

<b>DNa-DNm</b>	32	40	50	65	80	100	125	150
<b>CF</b>	100	110	125	145	160	180	210	240
<b>CE</b>	140	150	165	185	200	220	250	285
<b>iF</b>	18	18	18	18	18	18	18	22
<b>zF</b>	4	4	4	8	8	8	8	8

**Accoppiamento potenza – polarità/grandezza motore**  
**Power – polarity/motor size coupling**

<b>Poli</b>	G/kW	G/kW	G/kW	G/kW	G/kW	G/kW	G/kW	G/kW	G/kW	G/kW	G/kW	G/kW	G/kW	G/kW
<b>2</b>	71	80	80	90S	90L	100L	112M	132S	132S	132M	160M	160M	160L	180M
	0,55	0,75	1,1	1,5	2,2	3	4	5,5	7,5	9,2	11	15	18,5	22
<b>4</b>	80	80	90S	90L	100L	100L	112M	132S	132M	132M	160M	160L	180M	180L
	0,55	0,75	1,1	1,5	2,2	3	4	5,5	7,5	9,2	11	15	18,5	22
<b>6</b>	80	90S	90L	100L	112M	132S	132M	132M	160M	160L	180L	-	-	-
	0,55	0,75	1,1	1,5	2,2	3	4	5,5	7,5	11	15	-	-	-

<b>Pompa tipo</b> <b>Pump size</b>	<b>Grandezza motore</b> <b>Motor size</b>	<b>Dimensioni</b> <b>Dimensions (mm)</b>																			<b>Peso Weight (kg)<sub>(1)</sub></b>	
		<b>Dna</b>	<b>Dnm</b>	<b>a</b>	<b>f</b>	<b>h1</b>	<b>h2</b>	<b>b</b>	<b>m1</b>	<b>m2</b>	<b>n1</b>	<b>n2</b>	<b>n3</b>	<b>w</b>	<b>s1</b>	<b>s2</b>	<b>c</b>	<b>c1</b>	<b>l1</b>	<b>l2</b>		<b>T<sub>(*)</sub></b>
32-12	80	50	32	80	192	112	140	50	100	70	190	140	110	149	14	15	12	0	98	102	514	35
	90	50	32	80	192	112	140	50	100	70	190	140	110	149	14	15	12	0	98	102	559	39
	100	50	32	80	212	137	140	60	100	70	200	140	110	149	14	15	12	25	98	102	666	59

Quote e pesi possono variare senza preavviso  
Dimensions and weights can change without prior notice

(\*) Lunghezza e peso possono variare in funzione della marca del motore  
(\* Length and weight may vary, it depends by the motor brand

Ingombri monoblocco  
Close coupled overall dimensions

Girante chiusa e aperta  
Closed and open impeller

Pompa tipo Pump size	Grandezza motore Motor size	Dimensioni Dimensions (mm)																				Peso Weight (kg) <sup>(*)</sup>
		Dna	Dnm	a	f	h1	h2	b	m1	m2	n1	n2	n3	w	s1	s2	c	c1	l1	l2	T <sub>(1)</sub>	
32-16	80	50	32	80	192	132	160	50	100	70	240	190	110	149	14	15	14	0	103	115	558	42
	90	50	32	80	192	132	160	50	100	70	240	190	110	149	14	15	14	0	103	115	613	46
	100	50	32	80	212	132	160	50	100	70	240	190	110	149	14	15	14	0	103	115	681	61
	112	50	32	80	212	132	160	50	100	70	240	190	110	149	14	15	14	0	103	115	685	68
	132	50	32	80	232	132	160	50	100	70	240	190	190	189	14	15	14	25	103	115	814	90
32-20	80	50	32	80	192	160	180	50	100	70	240	190	110	149	14	15	14	0	122	130	558	47
	90	50	32	80	192	160	180	50	100	70	240	190	110	149	14	15	14	0	122	130	613	51
	100	50	32	80	212	160	180	50	100	70	240	190	110	149	14	15	14	0	122	130	681	66
	112	50	32	80	212	160	180	50	100	70	240	190	110	149	14	15	14	0	122	130	685	73
	132	50	32	80	232	160	180	50	100	70	240	190	190	189	14	15	14	0	122	130	814	95
40-12	90	65	40	80	192	112	140	50	100	70	210	160	110	149	14	15	12	0	98	110	539	41
	100	65	40	80	212	137	140	60	100	70	220	160	110	149	14	15	12	25	98	110	666	61
	112	65	40	80	212	137	140	60	100	70	220	160	110	149	14	15	12	25	98	110	621	63
40-16	80	65	40	80	192	132	160	50	100	70	240	190	110	149	14	15	14	0	109	122	558	44
	90	65	40	80	192	132	160	50	100	70	240	190	110	149	14	15	14	0	109	122	613	48
	100	65	40	80	212	132	160	50	100	70	240	190	110	149	14	15	14	0	109	122	681	63
	112	65	40	80	212	132	160	50	100	70	240	190	110	149	14	15	14	0	109	122	685	70
	132	65	40	80	232	132	160	50	100	70	240	190	190	189	14	15	14	25	109	122	814	92
40-20	80	65	40	100	192	160	180	50	100	70	265	212	110	149	14	15	14	0	126	136	578	48
	90	65	40	100	192	160	180	50	100	70	265	212	110	149	14	15	14	0	126	136	633	52
	100	65	40	100	212	160	180	50	100	70	265	212	110	149	14	15	14	0	126	136	701	67
	112	65	40	100	212	160	180	50	100	70	265	212	110	149	14	15	14	0	126	136	705	74
	132	65	40	100	232	160	180	50	100	70	265	212	190	189	14	15	14	0	126	136	834	96
	160	65	40	100	262	160	180	50	100	70	265	212	212	211	14	19	14	0	126	136	1017	187
50-12	100	80	50	100	212	132	160	50	100	70	240	190	110	149	14	15	12	0	100	123	686	62
	112	80	50	100	212	132	160	50	100	70	240	190	110	149	14	15	12	0	100	123	641	64
	132	80	50	100	232	157	160	60	100	70	250	190	190	191	14	15	12	25	100	123	750	97
50-16	80	80	50	100	192	160	180	50	100	70	265	212	110	149	14	15	14	0	119	138	578	48
	90	80	50	100	192	160	180	50	100	70	265	212	110	149	14	15	14	0	119	138	633	52
	100	80	50	100	212	160	180	50	100	70	265	212	110	149	14	15	14	0	119	138	701	67
	112	80	50	100	212	160	180	50	100	70	265	212	110	149	14	15	14	0	119	138	705	74
	132	80	50	100	232	160	180	50	100	70	265	212	190	189	14	15	14	0	119	138	834	96
	160	80	50	100	262	160	180	50	100	70	265	212	212	211	14	19	14	0	119	138	1017	188
50-20	90	80	50	100	192	160	200	50	100	70	265	212	110	149	14	15	14	0	136	152	633	57
	100	80	50	100	212	160	200	50	100	70	265	212	110	149	14	15	14	0	136	152	701	72
	112	80	50	100	212	160	200	50	100	70	265	212	110	149	14	15	14	0	136	152	705	79
	132	80	50	100	232	160	200	50	100	70	265	212	190	189	14	15	14	0	136	152	834	101
	160	80	50	100	262	160	200	50	100	70	265	212	212	211	14	19	14	0	136	152	1017	192
50-25	100	80	50	125	247	180	225	65	125	95	320	250	110	200	14	15	16	0	157	170	761	87
	112	80	50	125	247	180	225	65	125	95	320	250	110	200	14	15	16	0	157	170	765	94
	132	80	50	125	267	180	225	65	125	95	320	250	190	227	14	15	16	0	157	170	894	120
	160	80	50	125	297	180	225	65	125	95	320	250	212	243	14	19	16	0	157	170	1077	212
65-16	100	100	65	100	247	160	200	65	125	95	280	212	110	200	14	15	15	0	127	154	736	71
	112	100	65	100	247	160	200	65	125	95	280	212	110	200	14	15	15	0	127	154	740	78
	132	100	65	100	267	160	200	65	125	95	280	212	190	227	14	15	15	0	127	154	869	104
	160	100	65	100	297	160	200	65	125	95	280	212	212	243	14	19	15	20	127	154	1052	195
65-20	100	100	65	100	247	180	225	65	125	95	320	250	110	200	14	15	16	0	145	167	736	76
	112	100	65	100	247	180	225	65	125	95	320	250	110	200	14	15	16	0	145	167	740	83
	132	100	65	100	267	180	225	65	125	95	320	250	190	227	14	15	16	0	145	167	869	109
	160	100	65	100	297	180	225	65	125	95	320	250	212	243	14	19	16	0	145	167	1052	201



Quote e pesi possono variare senza preavviso  
Dimensions and weights can change without prior notice

(\*) Lunghezza e peso possono variare in funzione della marca del motore  
(\*) Length and weight may vary, it depends by the motor brand

Ingombri monoblocco  
Close coupled overall dimensions

Girante chiusa e aperta  
Closed and open impeller

Pompa tipo Pump size	Grandezza motore Motor size	Dimensioni Dimensions (mm)																				Peso Weight (kg) <sup>(*)</sup>
		Dna	Dnm	a	f	h1	h2	b	m1	m2	n1	n2	n3	w	s1	s2	c	c1	l1	l2	T <sup>(*)</sup>	
65-25	100	100	65	125	247	200	250	65	160	120	360	280	110	200	18	15	18	0	167	188	761	96
	112	100	65	125	247	200	250	65	160	120	360	280	110	200	18	15	18	0	167	188	765	103
	132	100	65	125	267	200	250	65	160	120	360	280	190	227	18	15	18	0	167	188	894	129
	160	100	65	125	297	200	250	65	160	120	360	280	212	243	18	19	18	0	167	188	1077	220
80-16	100	125	80	125	247	180	225	65	125	95	320	250	110	200	14	15	15	0	136	173	761	77
	112	125	80	125	247	180	225	65	125	95	320	250	110	200	14	15	15	0	136	173	765	84
	132	125	80	125	267	180	225	65	125	95	320	250	190	227	14	15	15	0	136	173	894	110
	160	125	80	125	297	180	225	65	125	95	320	250	212	243	14	19	15	0	136	173	1077	202
80-20	100	125	80	125	247	180	250	65	125	95	345	280	110	200	14	15	16	0	152	185	761	86
	112	125	80	125	247	180	250	65	125	95	345	280	110	200	14	15	16	0	152	185	765	93
	132	125	80	125	267	180	250	65	125	95	345	280	190	227	14	15	16	0	152	185	894	119
	160	125	80	125	297	180	250	65	125	95	345	280	212	243	14	19	16	0	152	185	1077	210
80-25	100	125	80	125	247	225	280	80	160	120	400	315	110	200	18	15	18	0	175	205	761	105
	112	125	80	125	247	225	280	80	160	120	400	315	110	200	18	15	18	0	175	205	765	112
	132	125	80	125	267	225	280	80	160	120	400	315	190	227	18	15	18	0	175	205	894	138
	160	125	80	125	297	225	280	80	160	120	400	315	212	243	18	19	18	0	175	205	1077	230
100-20	100	125	100	125	247	200	280	80	160	120	360	280	110	200	18	15	18	0	160	204	761	90
	112	125	100	125	247	200	280	80	160	120	360	280	110	200	18	15	18	0	160	204	765	97
	132	125	100	125	267	200	280	80	160	120	360	280	190	227	18	15	18	0	160	204	894	123
	160	125	100	125	297	200	280	80	160	120	360	280	212	243	18	19	18	0	160	204	1077	215
	180	125	100	125	297	200	280	80	160	120	360	280	212	243	18	19	18	0	160	204	1131	280

Quote e pesi possono variare senza preavviso  
Dimensions and weights can change without prior notice

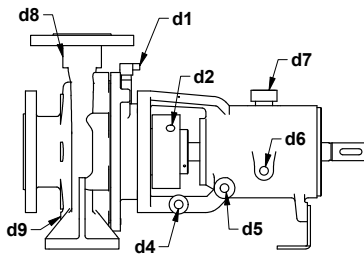
(\*) Lunghezza e peso possono variare in funzione della marca del motore  
(\*) Length and weight may vary, it depends by the motor brand



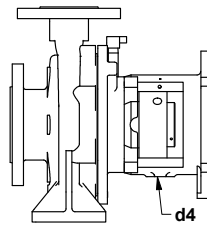
**Connessioni  
Connections**

**Girante chiusa e aperta  
Closed and open impeller**

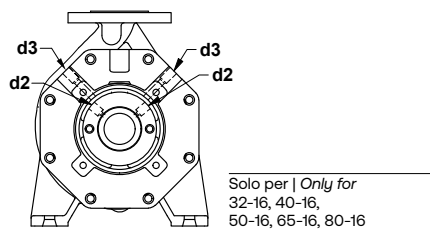
**Connessioni pompa con supporto cuscinetti  
Pump connections with bearings housing**



**Connessioni pompa monoblocco  
Close coupled pump connections**

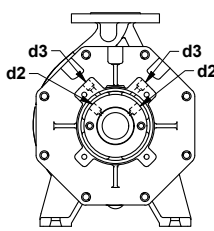


**Connessioni camera di raffreddamento o riscaldamento tenute  
Seal cooling/heating jacket connections**

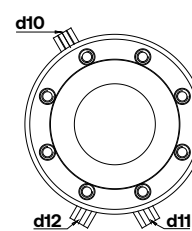


Solo per | Only for  
32-16, 40-16,  
50-16, 65-16, 80-16

**Connessioni camera di raffreddamento o riscaldamento tenute  
Seal cooling/heating jacket connections**

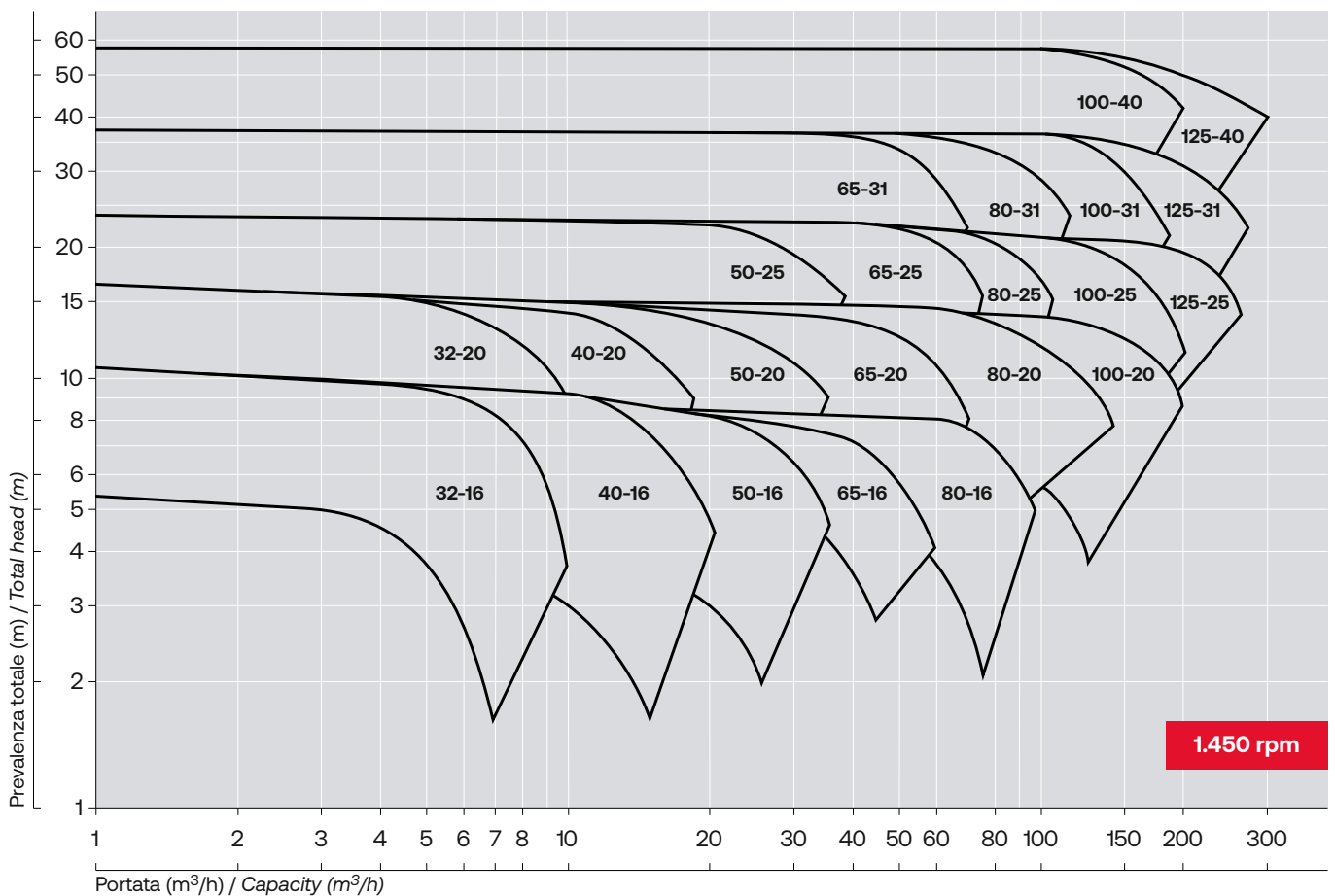
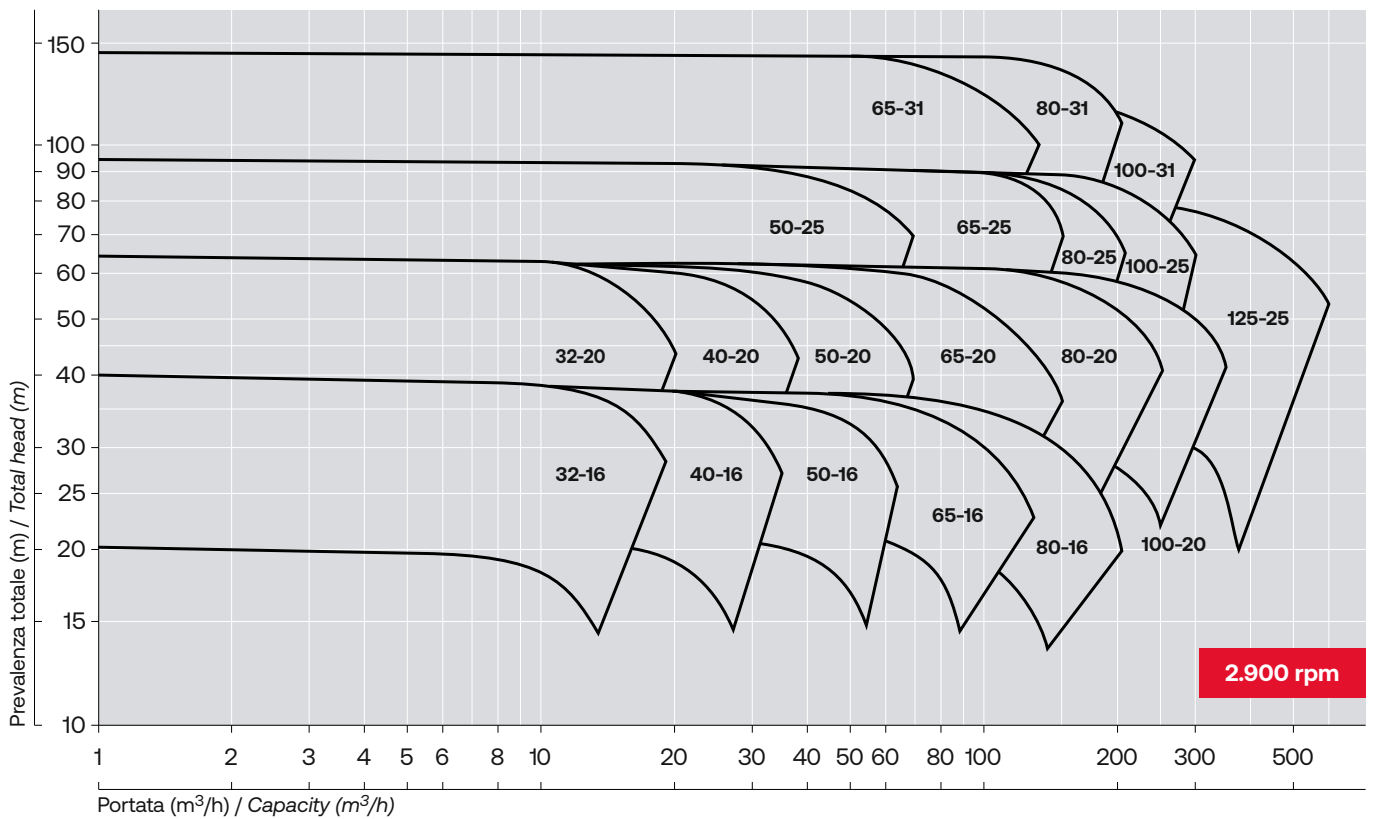


**Connessioni camera di raffreddamento o riscaldamento idraulica  
Casing cooling/heating chamber connections**



Pompa Tipo Pump Size	Gruppo Supporto Bearing Housing Group	Connessioni Connections holes											
		d1	d2	d3	d4	d5	d6	d7	d8	d9	d10	d11	d12
32-12	GR1	1/4	1/4	1/4	1/4	1/4	1/4	18	1/4	1/4	1/4	1/4	1/4
32-16	GR1	1/4	1/4	1/4	1/4	1/4	1/4	18	1/4	1/4	1/4	1/4	1/4
32-20	GR1	1/4	1/4	1/4	1/4	1/4	1/4	18	1/4	1/4	1/4	1/4	1/4
40-12	GR1	1/4	1/4	1/4	1/4	1/4	1/4	18	1/4	1/4	1/4	1/4	1/4
40-16	GR1	1/4	1/4	1/4	1/4	1/4	1/4	18	1/4	1/4	1/4	1/4	1/4
40-20	GR1	1/4	1/4	1/4	1/4	1/4	1/4	18	1/4	1/4	1/4	1/4	1/4
50-12	GR1	1/4	1/4	1/4	1/4	1/4	1/4	18	1/4	1/4	1/4	1/4	1/4
50-16	GR1	1/4	1/4	1/4	1/4	1/4	1/4	18	1/4	1/4	1/4	1/4	1/4
50-20	GR1	1/4	1/4	1/4	1/4	1/4	1/4	18	1/4	1/4	1/4	1/4	1/4
50-25	GR2	1/4	1/4	3/8	1/4	1/4	1/4	18	1/4	3/8	1/4	1/4	1/4
60-16	GR2	1/4	1/4	3/8	1/4	1/4	1/4	18	1/4	3/8	1/4	1/4	1/4
65-20	GR2	1/4	1/4	3/8	1/4	1/4	1/4	18	1/4	3/8	1/4	1/4	1/4
65-25	GR2	1/4	1/4	3/8	1/4	1/4	1/4	18	1/4	3/8	1/4	1/4	1/4
65-31	GR3	1/4	1/4	3/8	1/4	1/4	1/4	18	1/2	1/2	1/4	1/4	1/4
80-16	GR2	1/4	1/4	3/8	1/4	1/4	1/4	18	1/4	3/8	1/4	1/4	1/4
80-20	GR2	1/4	1/4	3/8	1/4	1/4	1/4	18	1/4	3/8	1/4	1/4	1/4
80-25	GR2	1/4	1/4	3/8	1/4	1/4	1/4	18	1/4	3/8	1/4	1/4	1/4
80-31	GR3	1/4	1/4	3/8	1/4	1/4	1/4	18	1/2	1/2	1/4	1/4	1/4
100-20	GR2	1/4	1/4	3/8	1/4	1/4	1/4	18	1/4	3/8	1/4	1/4	1/4
100-25	GR3	1/4	1/4	3/8	1/4	1/4	1/4	18	1/2	1/2	1/4	1/4	1/4
100-31	GR3	1/4	1/4	3/8	1/4	1/4	1/4	18	1/2	1/2	1/4	1/4	1/4
100-40	GR3	1/4	1/4	3/8	1/4	1/4	1/4	18	1/2	1/2	1/4	1/4	1/4
125-25	GR3	1/4	1/4	3/8	1/4	1/4	1/4	18	1/2	1/2	1/4	1/4	1/4
125-31	GR3	1/4	1/4	3/8	1/4	1/4	1/4	18	1/2	1/2	1/4	1/4	1/4
125-40	GR3	1/4	1/4	3/8	1/4	1/4	1/4	18	1/2	1/2	1/4	1/4	1/4

<b>d1</b>	Entrata liquido dispositivo di tenuta	Flushing sealing device inlet
<b>d2</b>	Ingresso/Uscita liquido dispositivo di tenuta	Flushing sealing device Inlet/Outlet
<b>d3</b>	Ingresso/Uscita liquido di raffreddamento cassastoppa	Stuffing box cooling water Inlet/Outlet
<b>d4</b>	Scarico liquido di gocciolamento tenuta	Seal drain
<b>d5</b>	Svuotamento olio lubrificante cuscinetti	Bearing lubricating oil drain
<b>d6</b>	Attacco oliatore a livello costante	Costant level oil cup connection
<b>d7</b>	Tappo di sfiato con astina	Oil dipstick
<b>d8</b>	Attacco manometro	Pressure gauge connection
<b>d9</b>	Scarico liquido	Casing drain
<b>d10</b>	Ingresso liquido di riscaldamento/raffreddamento corpo	Casing Heating/Cooling Liquid Inlet
<b>d11</b>	Uscita liquido di riscaldamento/raffreddamento corpo	Casing Heating/Cooling Liquid Outlet
<b>d12</b>	Drenaggio liquido di riscaldamento/raffreddamento corpo	Casing Heating/Cooling Liquid Drain



Curve prestazionali redatte secondo classe di accettabilità ISO 9906 - Classe 2B.

I valori di NPSH mostrati si riferiscono ad una caduta di prevalenza totale pari al 3%.

Per portate inferiori a  $Q = 0,3 \times Q_{opt}$ , non è possibile fornire valori attendibili di NPSH.

I valori di prevalenza, potenza, NPSH e rendimento si riferiscono a liquidi con densità relativa pari a 1,0 ed una viscosità cinematica massima di 20 mm<sup>2</sup>/s.

In caso di densità relativa ( $\rho_0$ ) diversa da 1,0 sarà necessario moltiplicare il valore della potenza per " $\rho_0$ " e dividere di conseguenza il rendimento per " $\rho_0$ ".

Se la viscosità supera i 20 mm<sup>2</sup>/s, dovranno essere valutati gli effetti della viscosità sui parametri prestazionali della pompa e considerare i relativi dati con acqua fredda. Le curve prestazionali si riferiscono a pompe ad asse orizzontale in esecuzione Asse Nudo e tenuta meccanica singola; per configurazioni diverse (cuscinetti maggiorati, tenute meccaniche doppie, pompe ad asse verticale, ecc..) il rendimento della pompa potrebbe differire da quello indicato a catalogo.

Performance curves according to ISO 9906 - Grade 2B acceptability class.

The given NPSH values correspond to a total head drop of 3%. For flow rates below  $Q = 0.3 \times Q_{opt}$ , no reliable NPSH values can be provided.

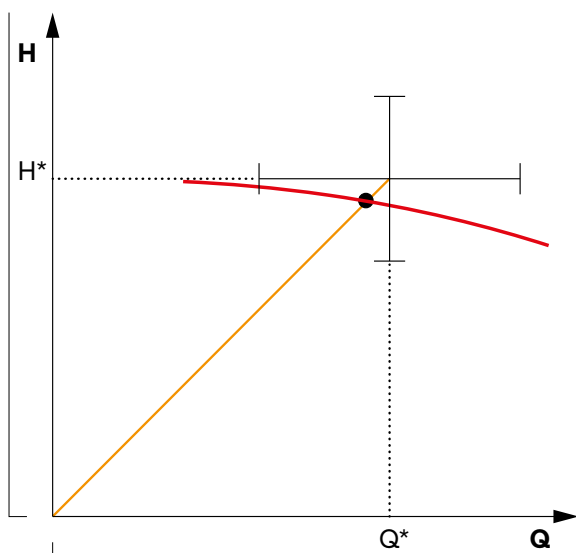
Head, power, NPSH and efficiency values refer to liquids with a relative density of 1.0 and a maximum kinematic viscosity of 20 mm<sup>2</sup>/s.

In case of a different relative density ( $\rho_0$ ) than 1.0, it will be necessary to multiply the power value by " $\rho_0$ " and, accordingly, divide the efficiency by " $\rho_0$ ".

If the viscosity exceeds 20 mm<sup>2</sup>/s, the effects of viscosity on the pump's performance parameters must be evaluated, considering the related data with cold water.

The performance curves refer to horizontal pumps with bare shaft execution and single mechanical seal.

For different configurations (oversized bearings, double mechanical seals, vertical-axis pumps, etc.), the pump's efficiency may differ from the one indicated in the catalogue.



ISO 9906  
Classe 2B  
Grade 2B

$\Delta Q$

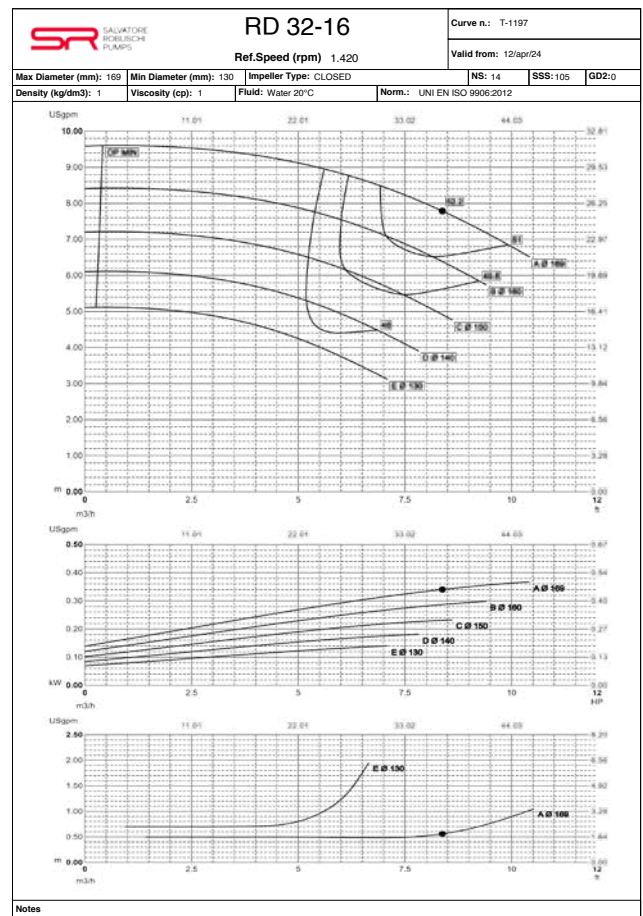
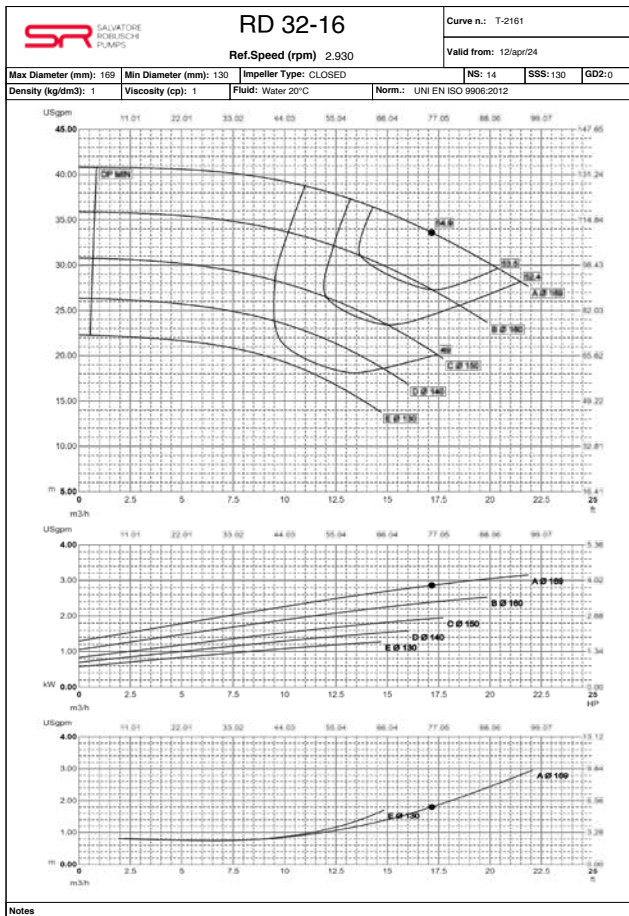
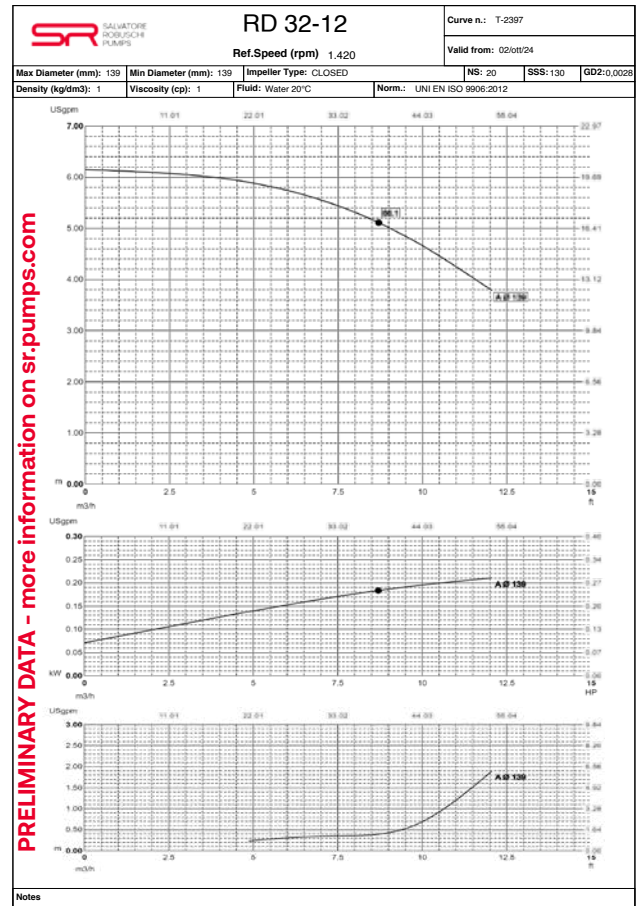
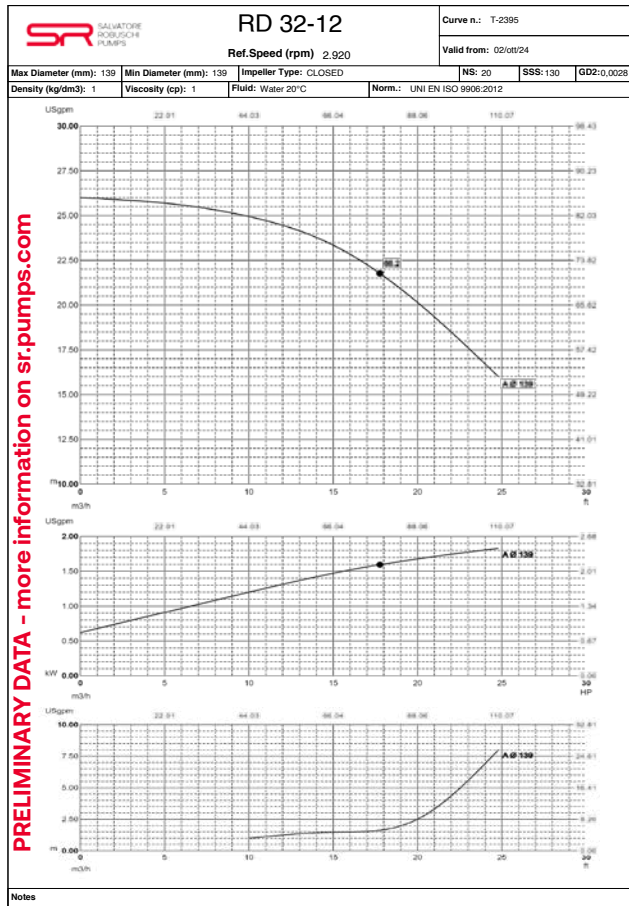
±8%

$\Delta H$

±5%

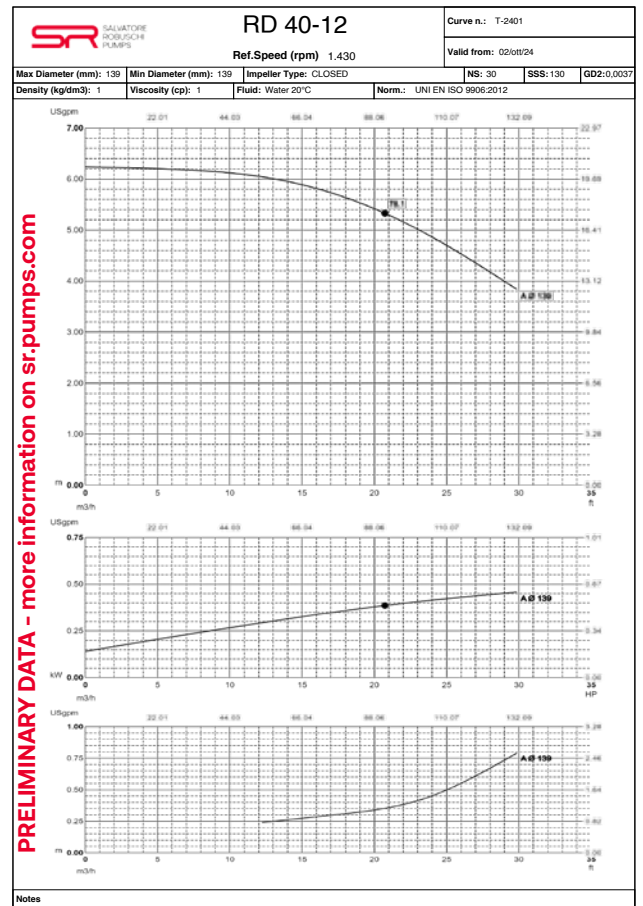
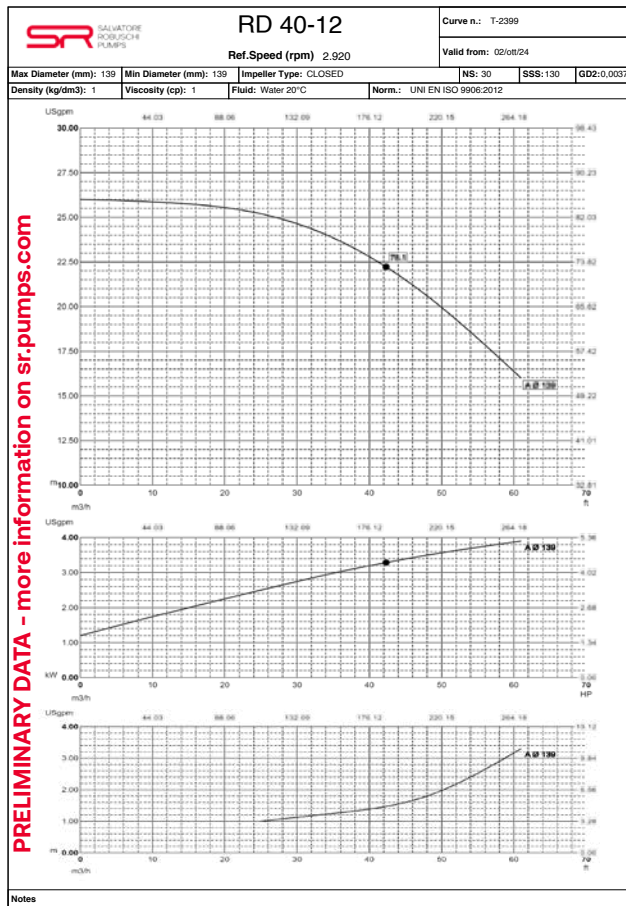
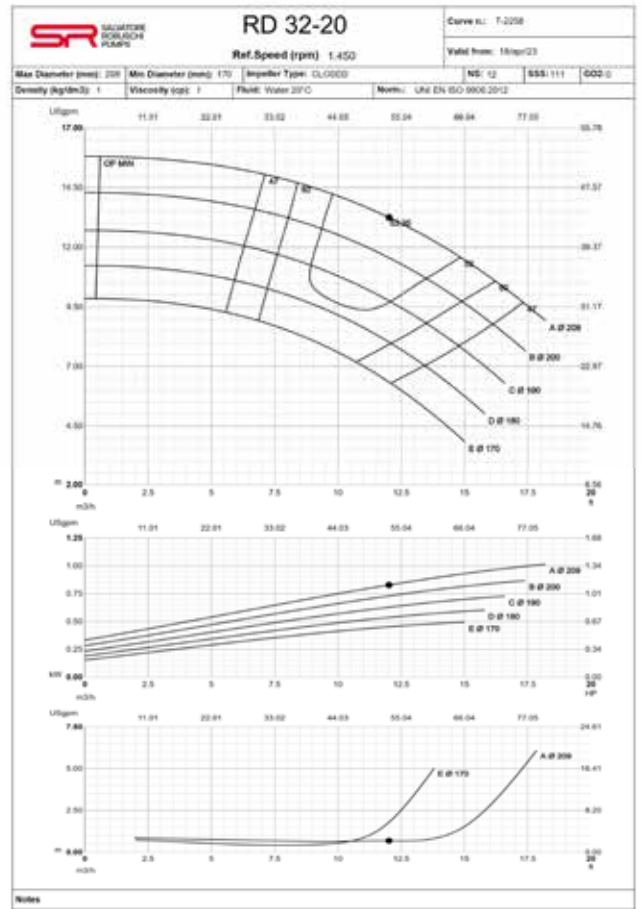
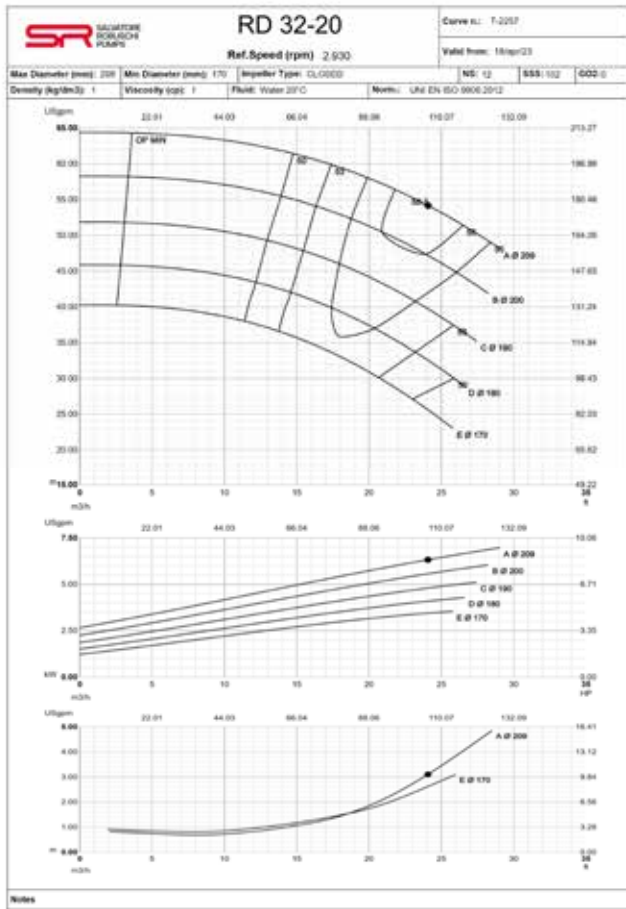
Curve prestazionali  
Performance curves

Girante chiusa  
Closed impeller



Curve prestazionali  
Performance curves

Girante chiusa  
Closed impeller

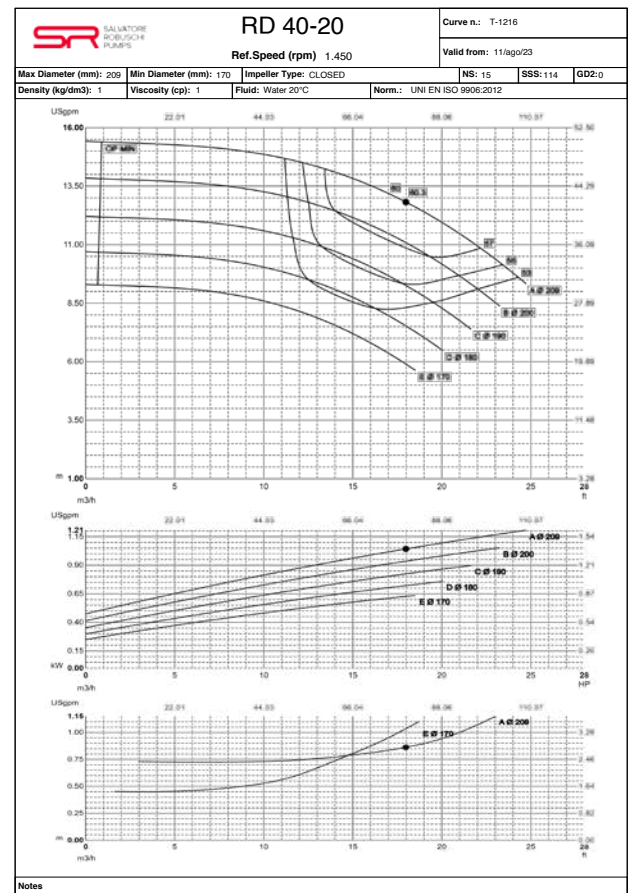
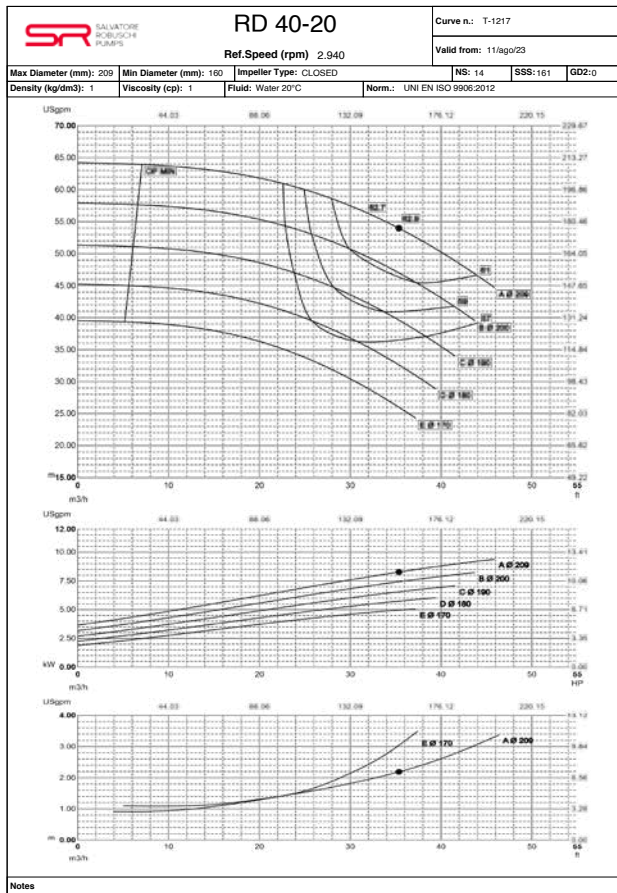
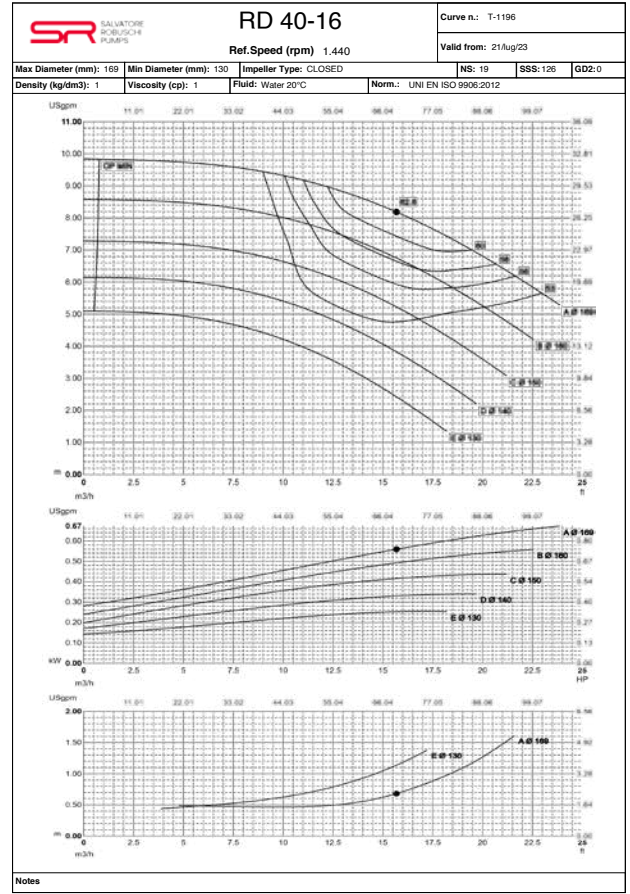
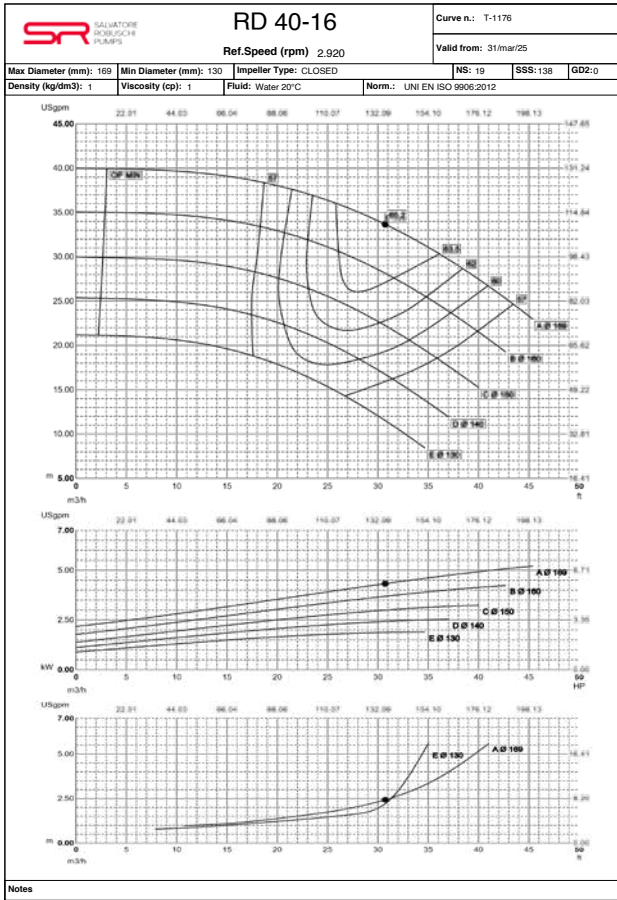


PRELIMINARY DATA - more information on sr.pumps.com

PRELIMINARY DATA - more information on sr.pumps.com

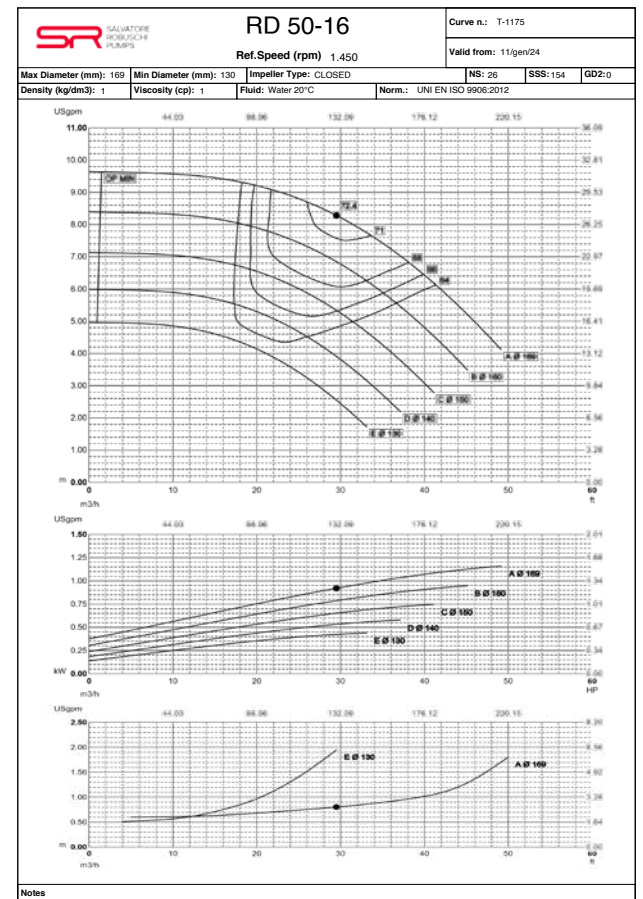
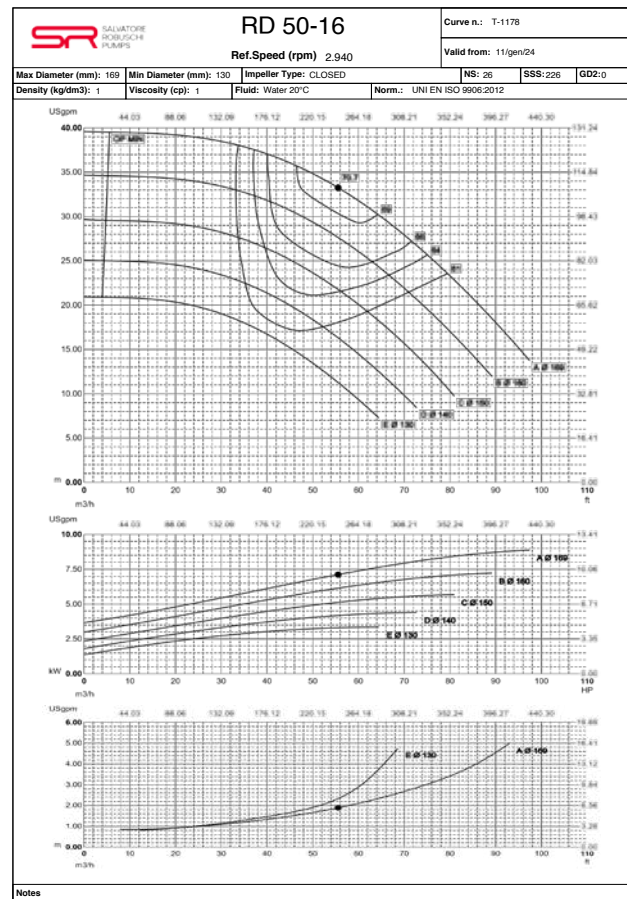
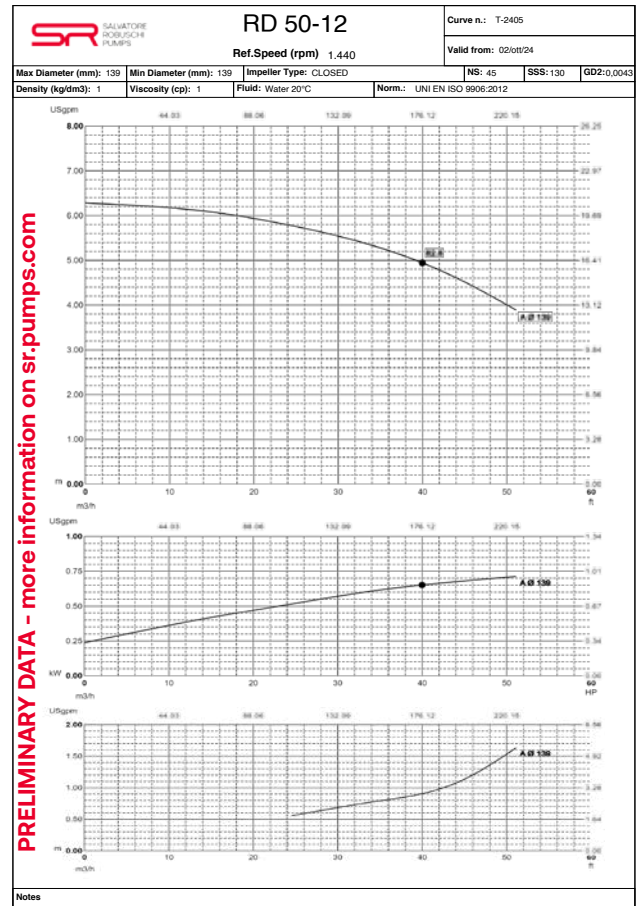
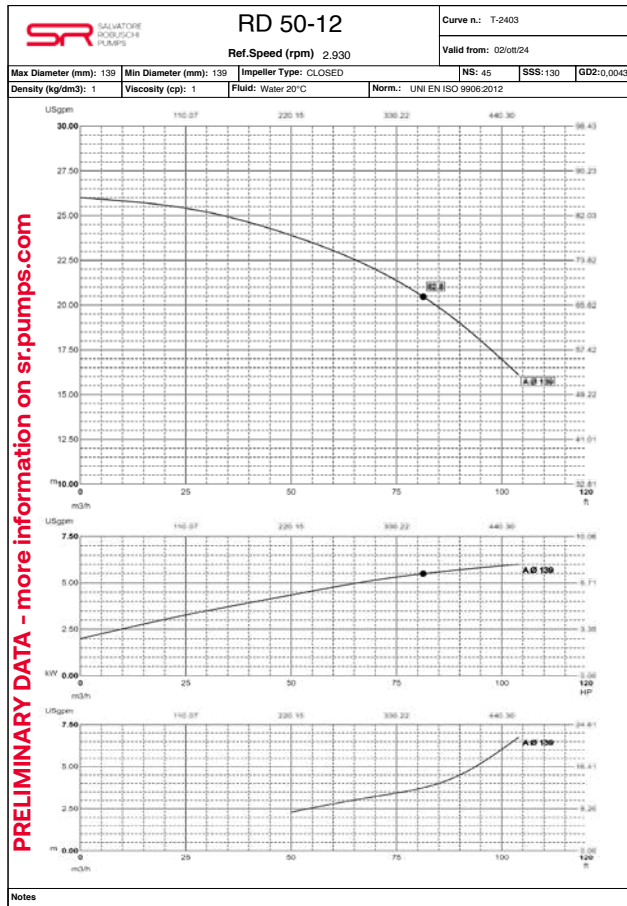
Curve prestazionali  
Performance curves

Girante chiusa  
Closed impeller



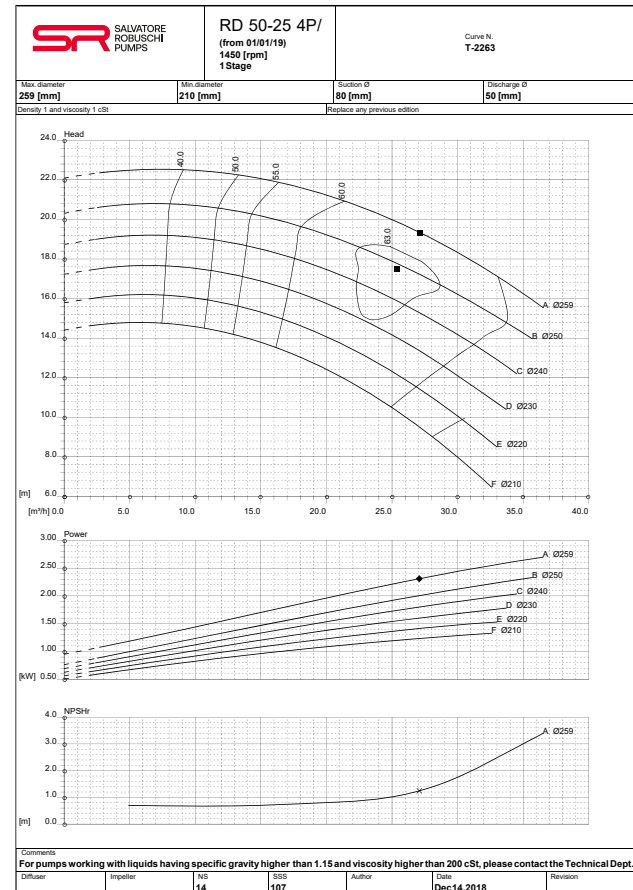
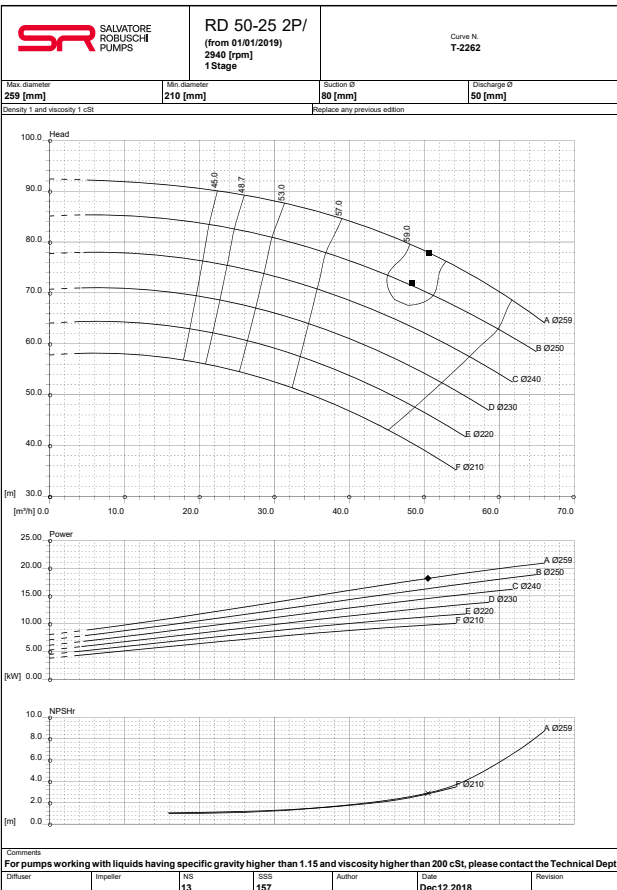
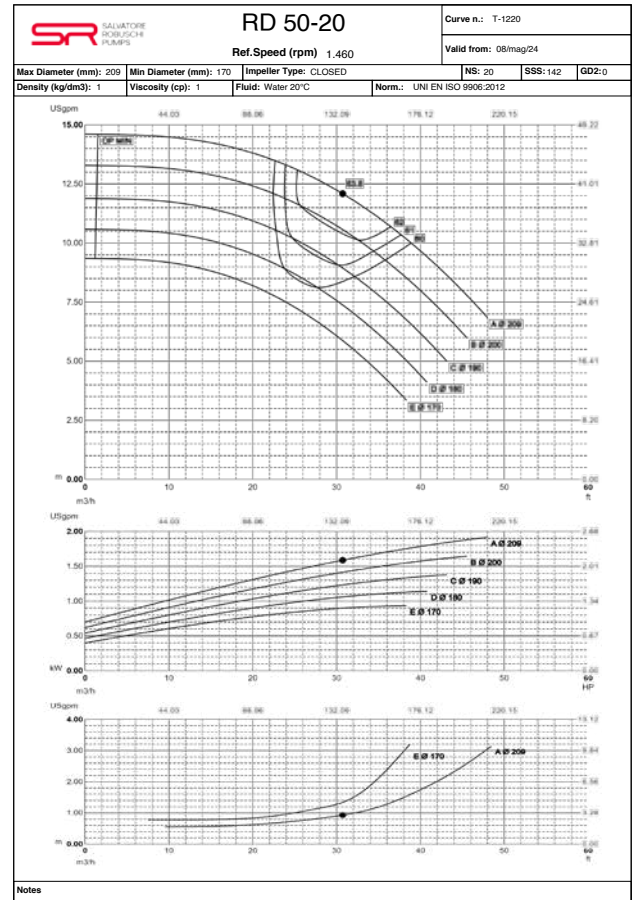
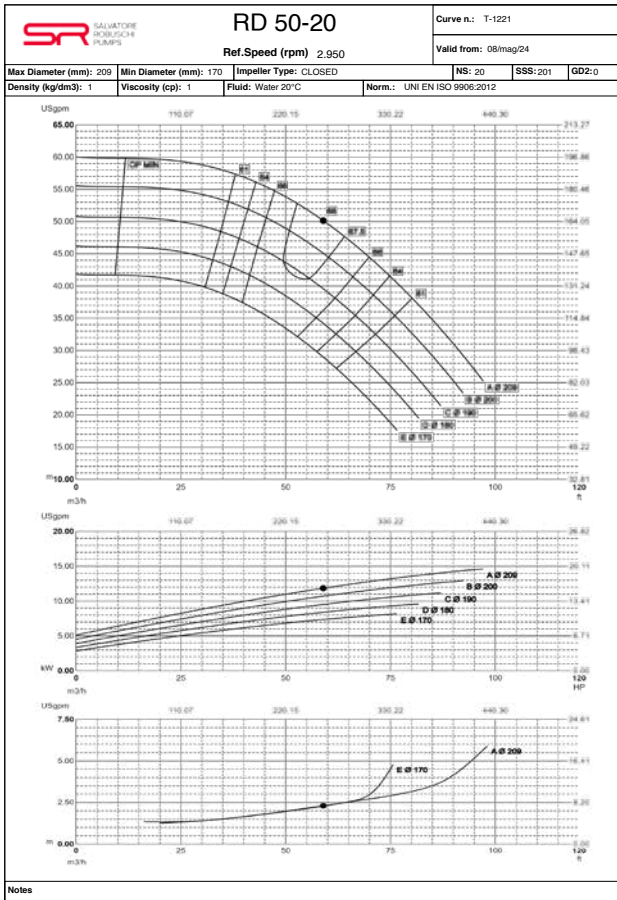
Curve prestazionali  
Performance curves

Girante chiusa  
Closed impeller



Curve prestazionali  
Performance curves

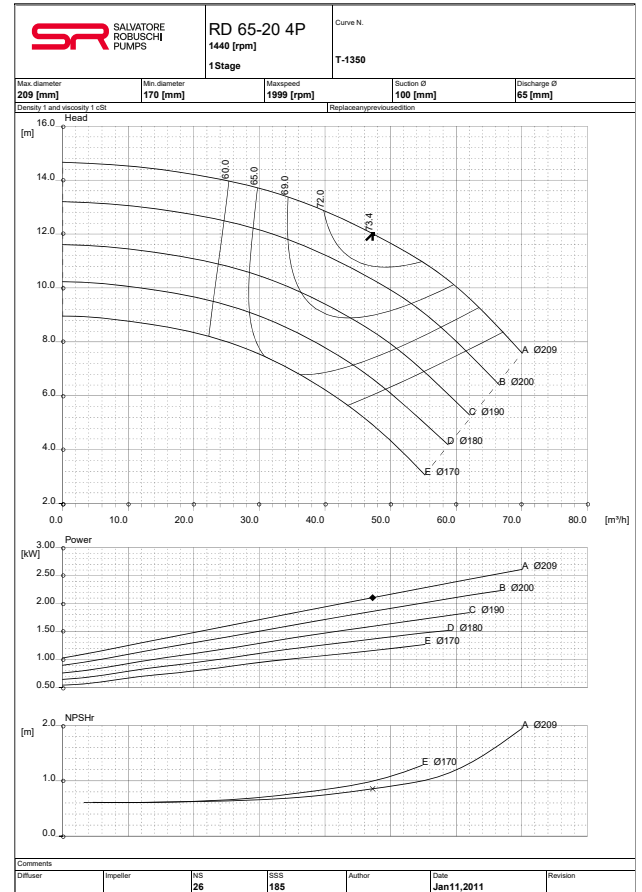
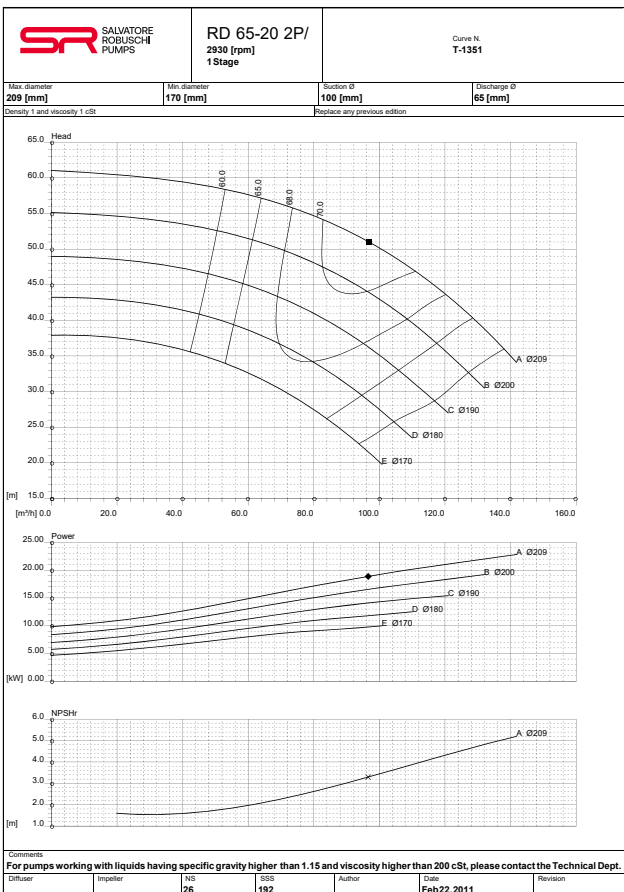
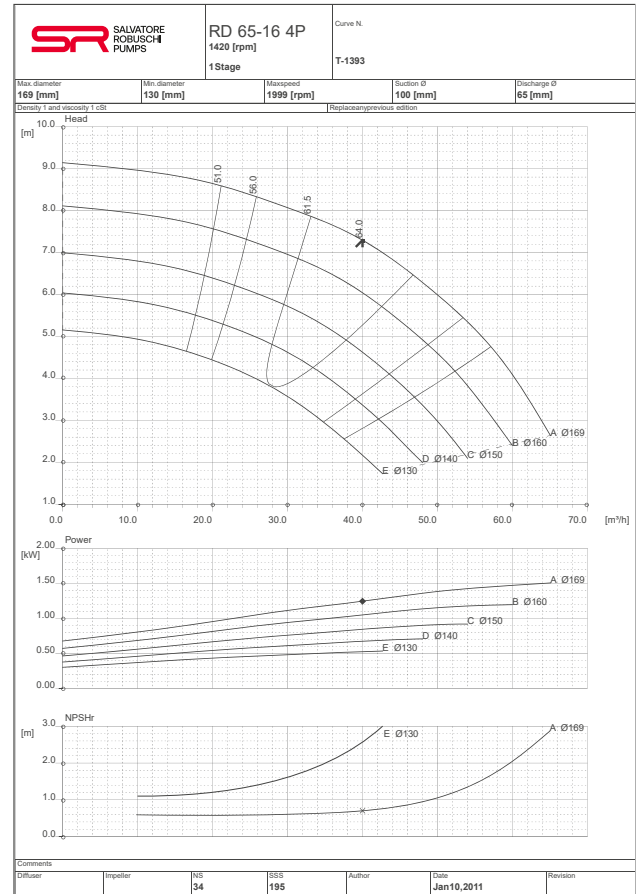
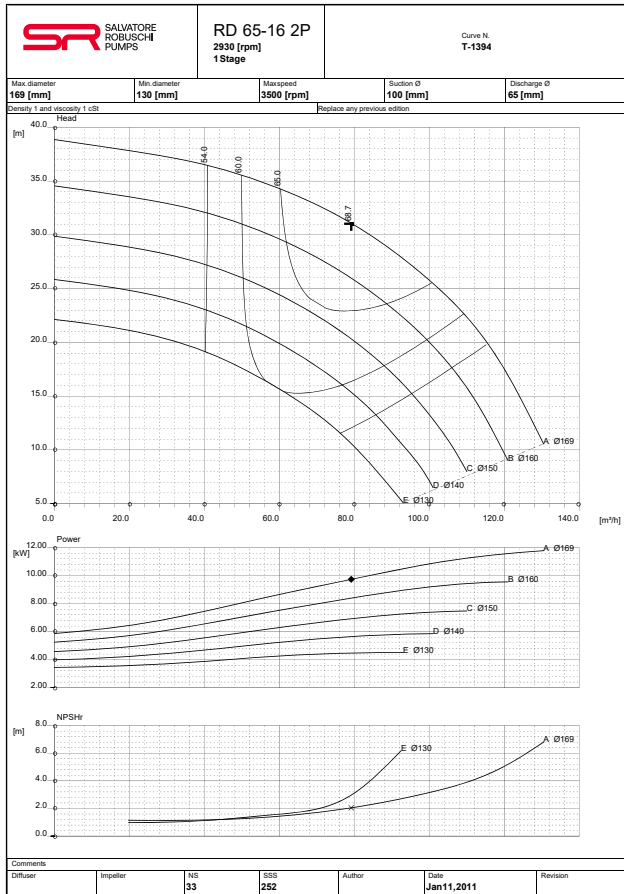
Girante chiusa  
Closed impeller





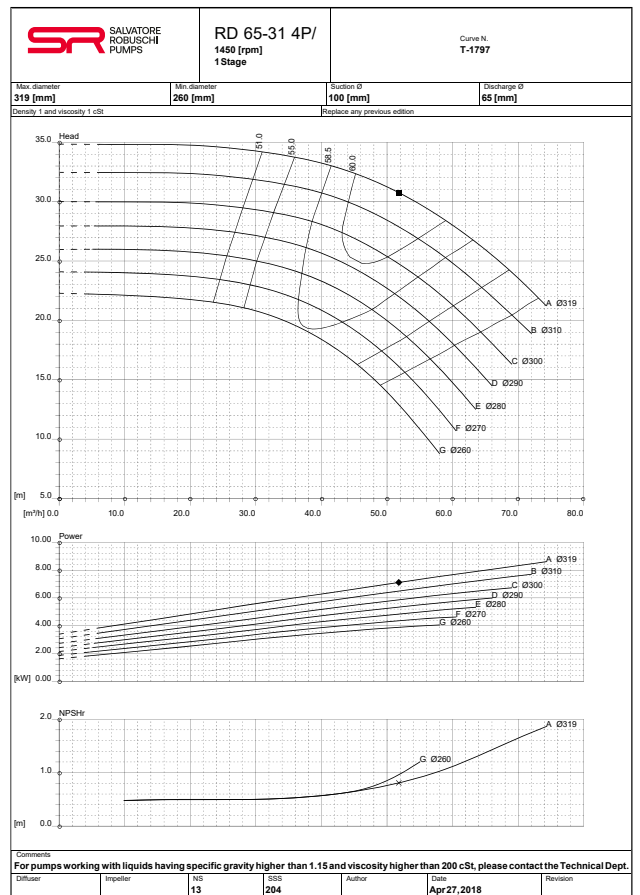
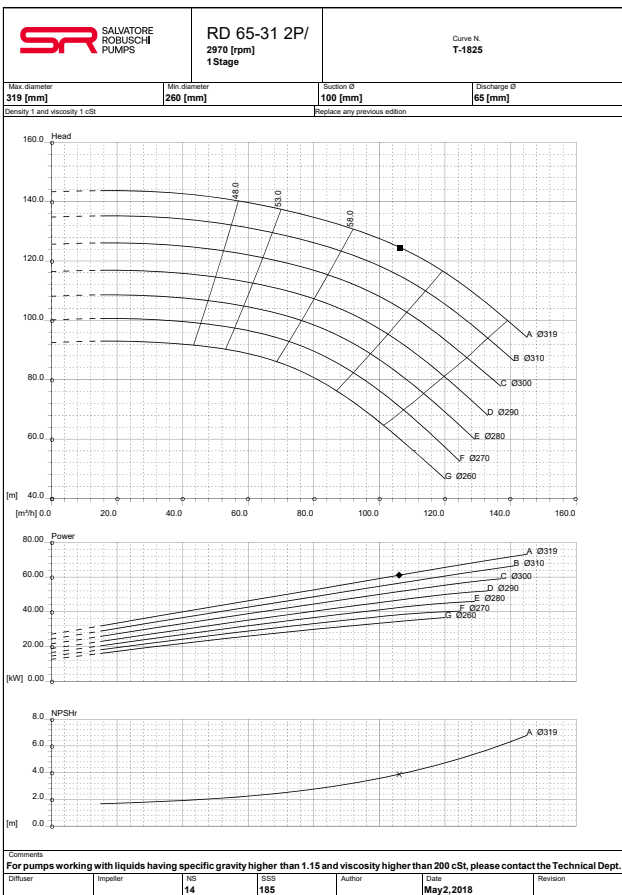
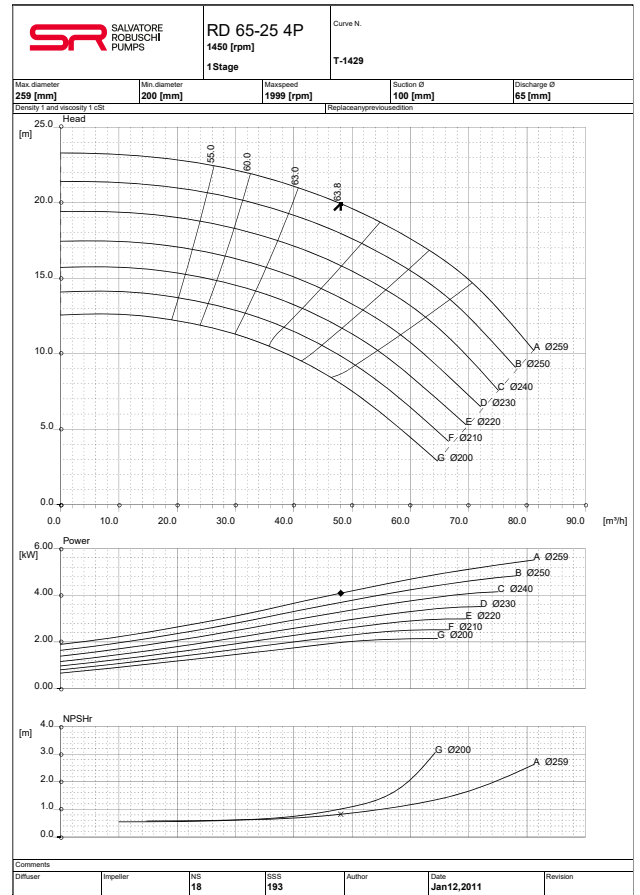
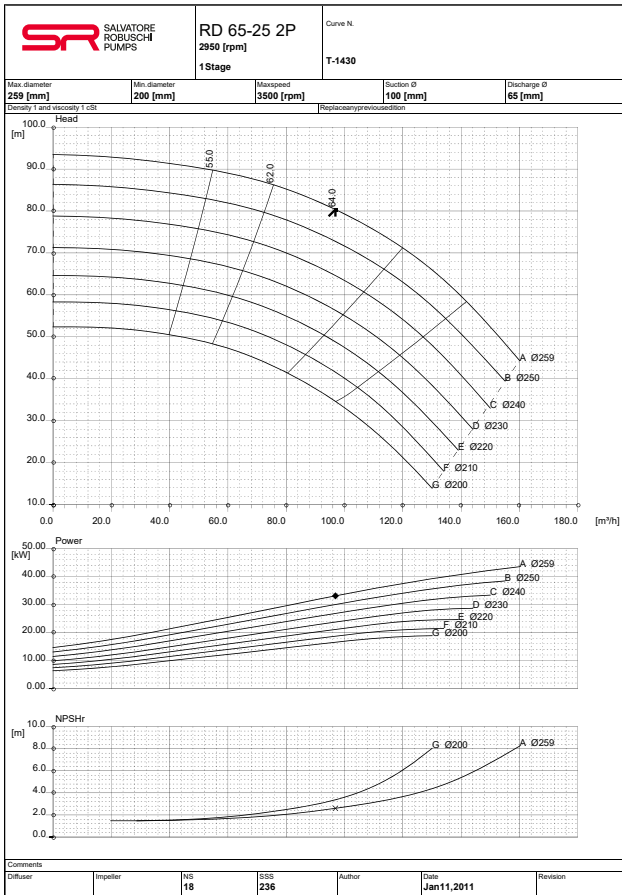
Curve prestazionali  
Performance curves

Girante chiusa  
Closed impeller



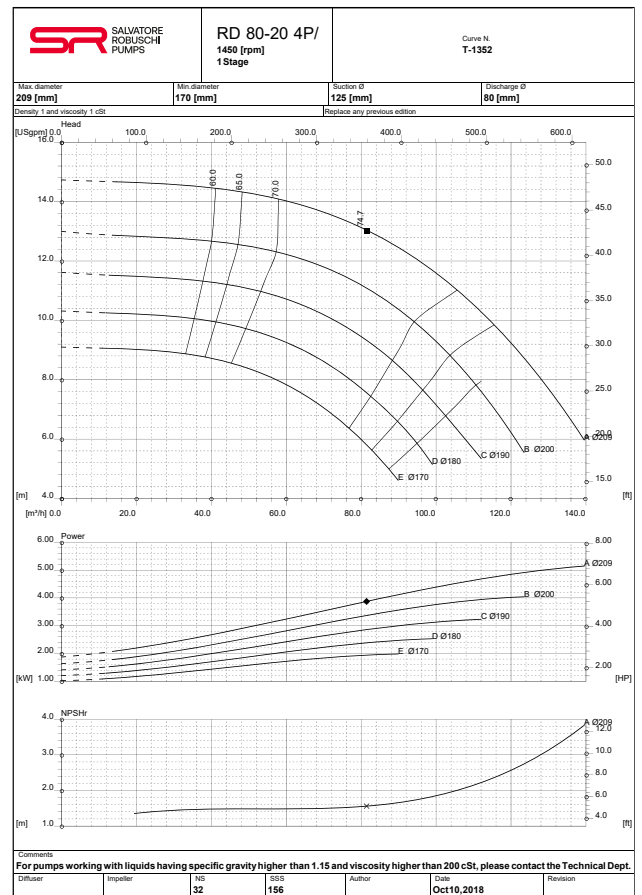
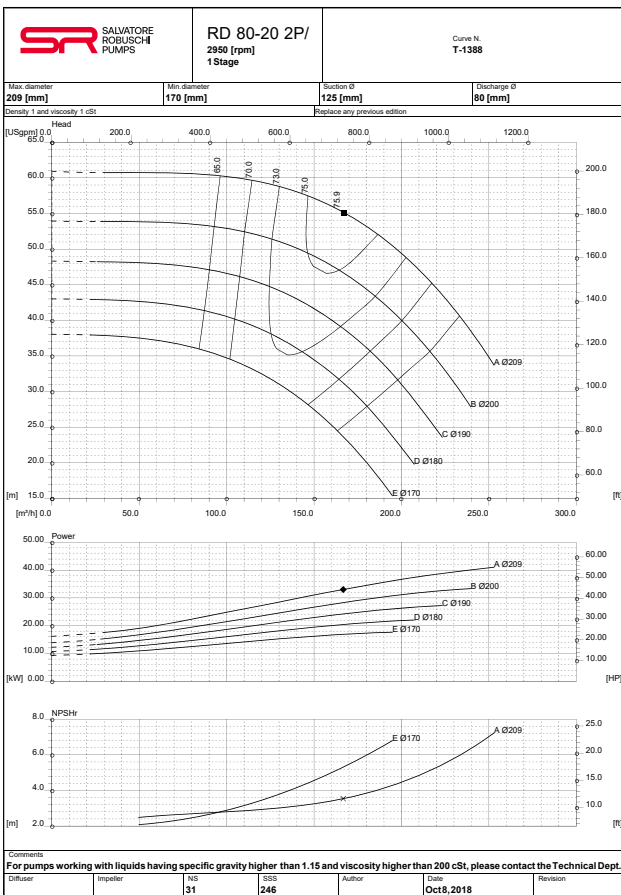
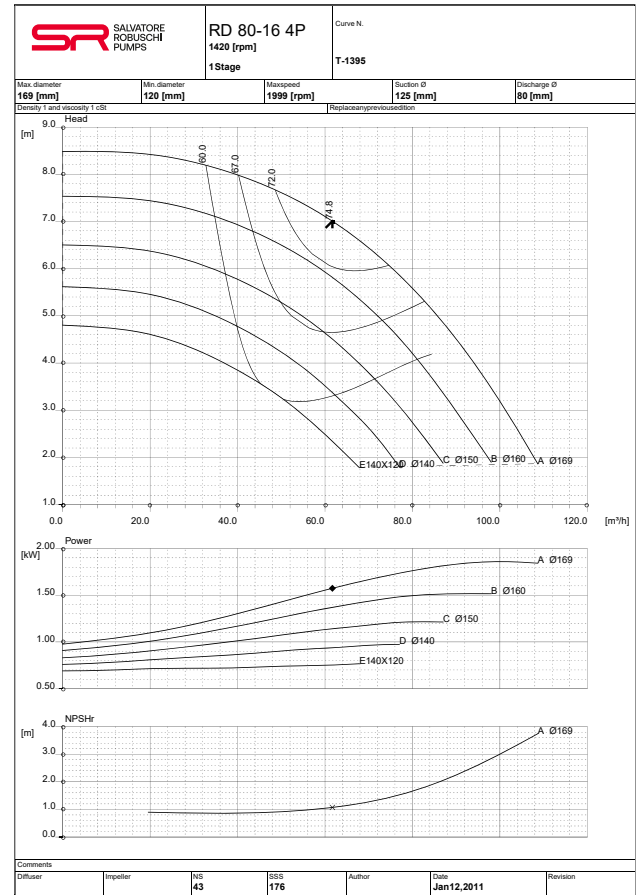
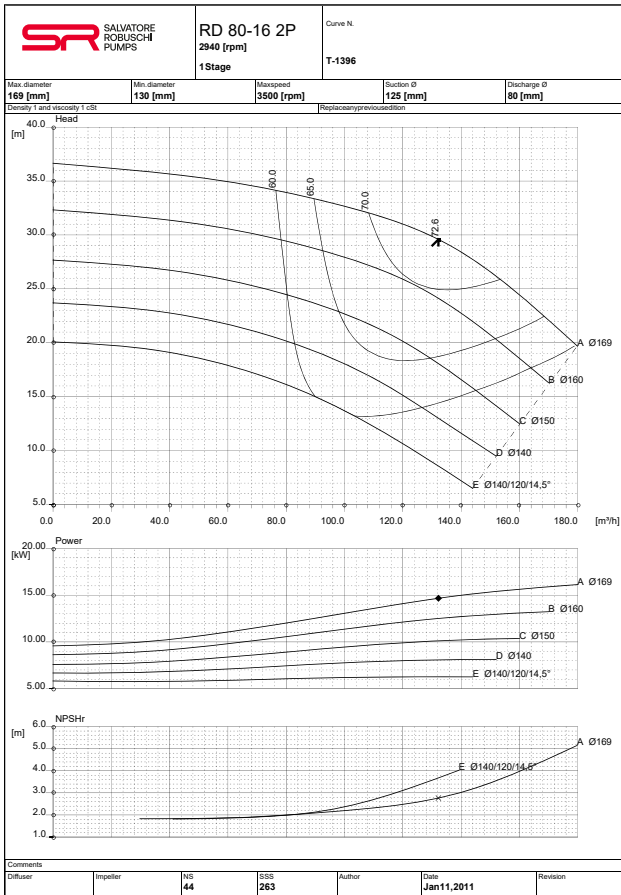
Curve prestazionali  
Performance curves

Girante chiusa  
Closed impeller



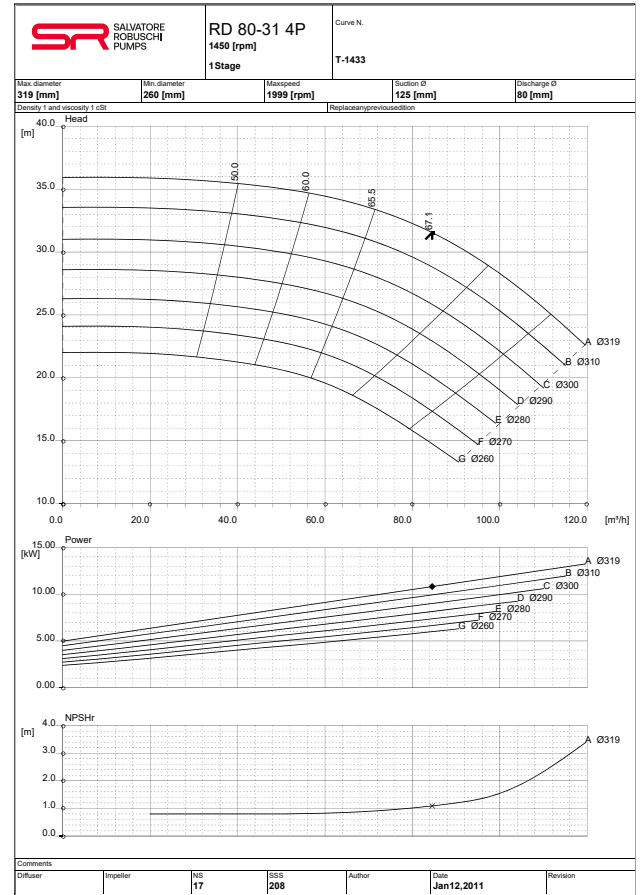
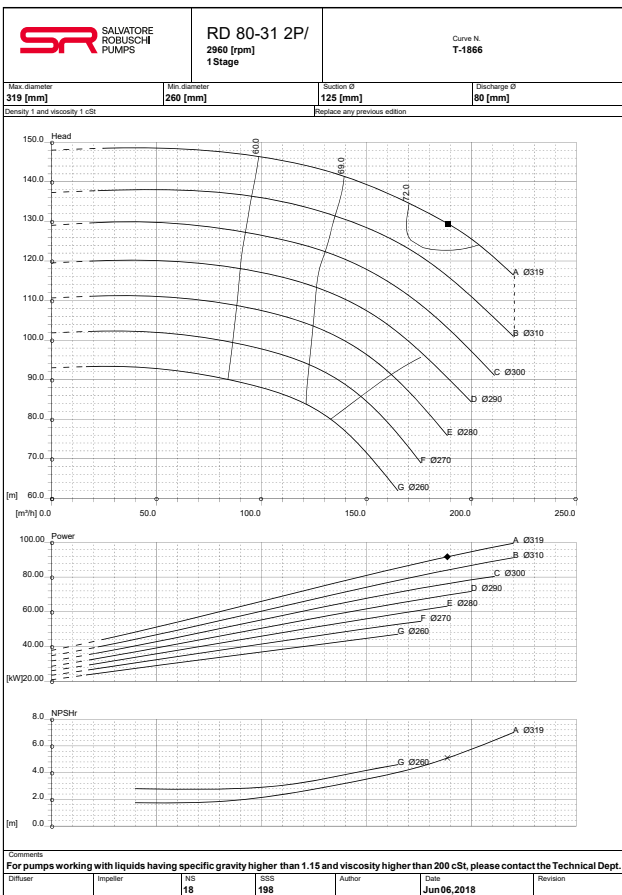
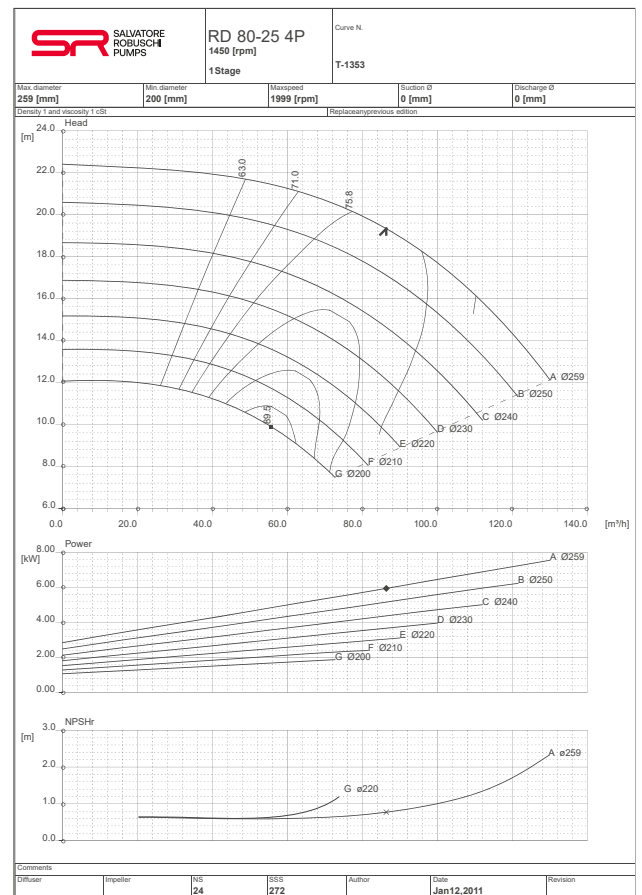
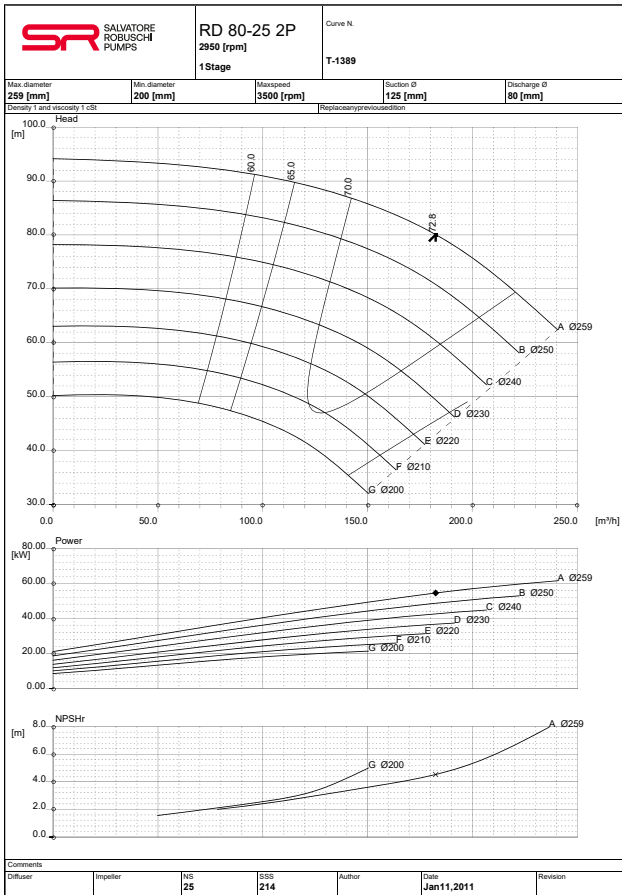
Curve prestazionali  
Performance curves

Girante chiusa  
Closed impeller



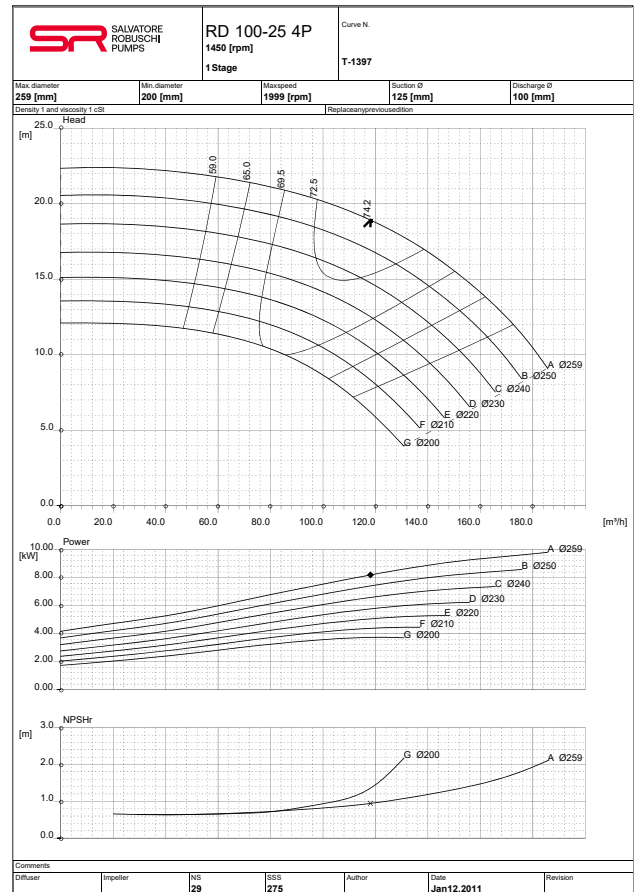
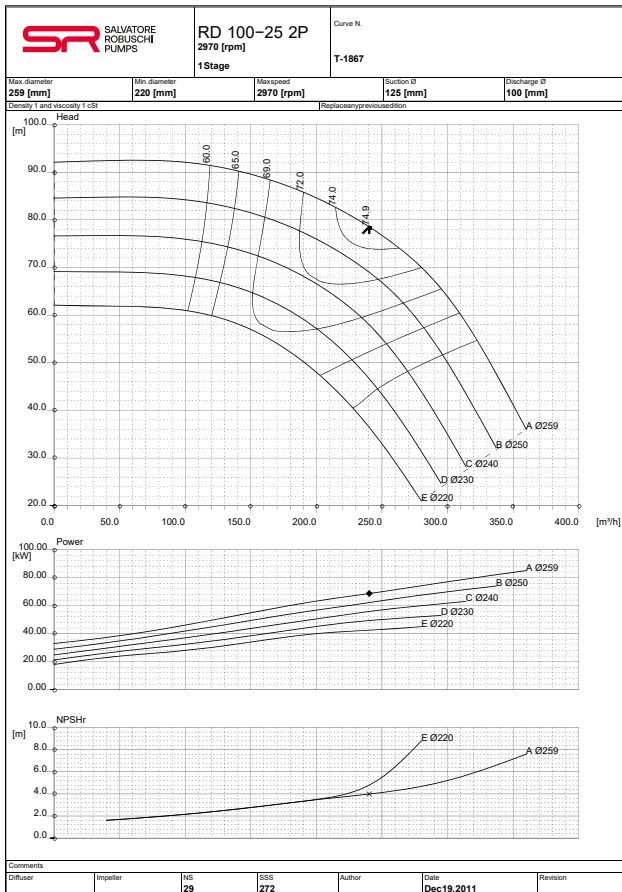
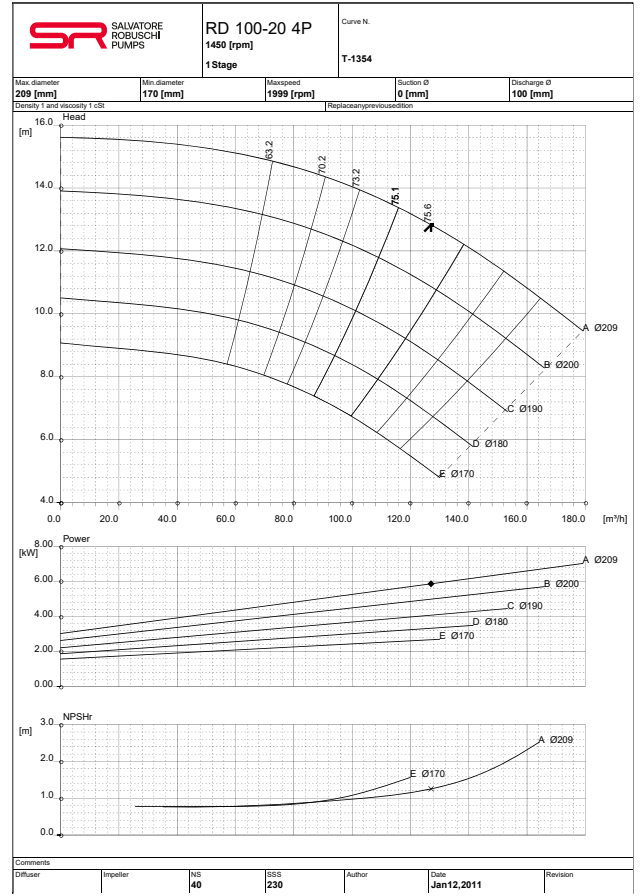
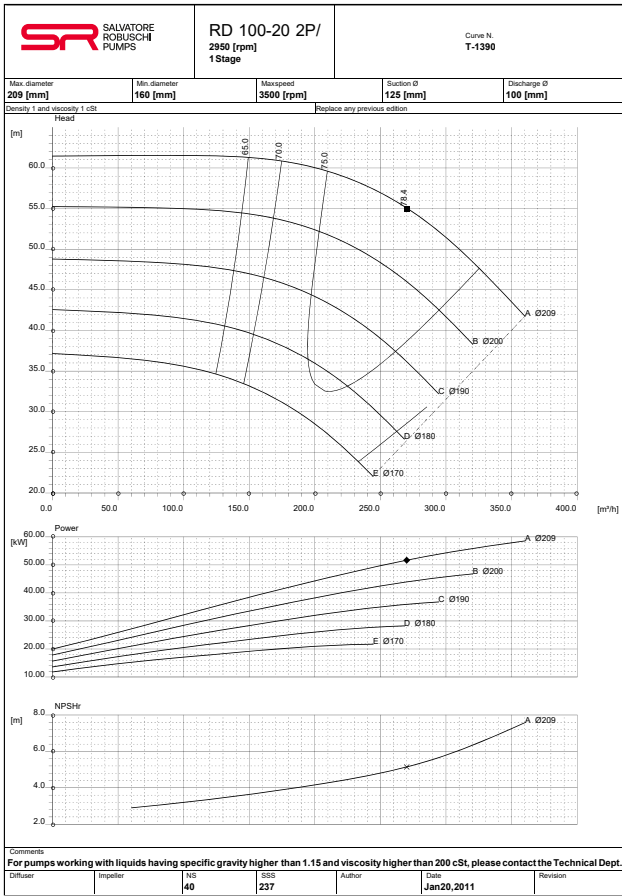
Curve prestazionali  
Performance curves

Girante chiusa  
Closed impeller



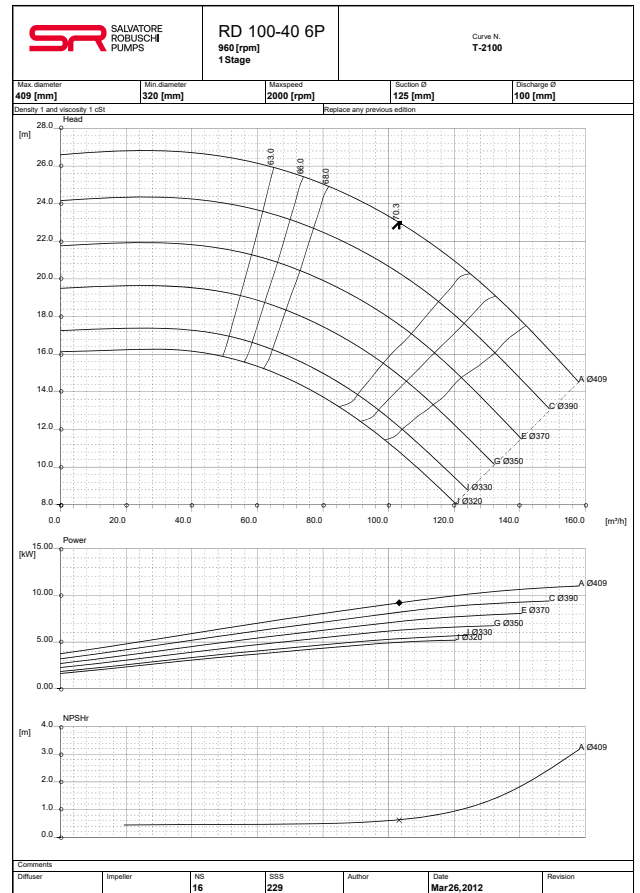
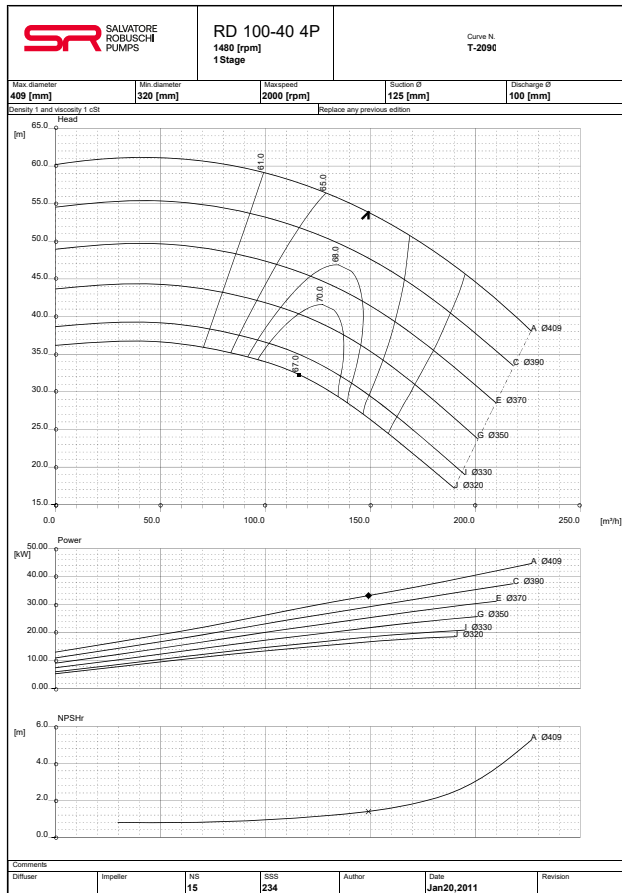
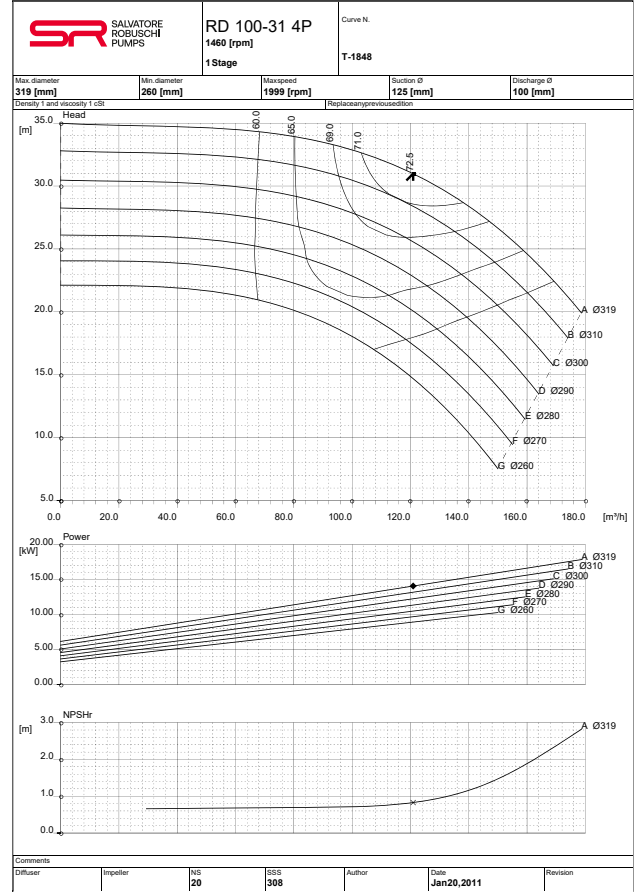
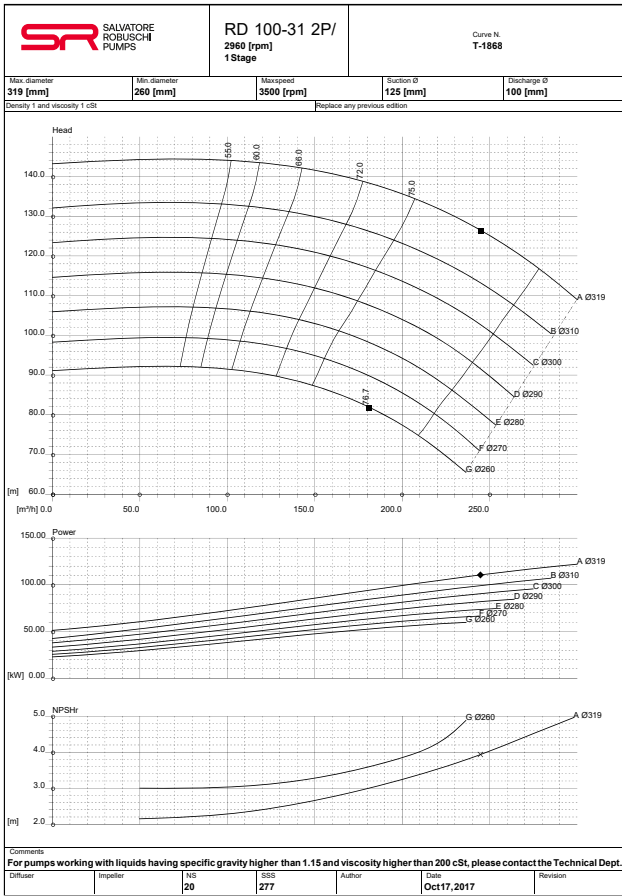
Curve prestazionali  
Performance curves

Girante chiusa  
Closed impeller



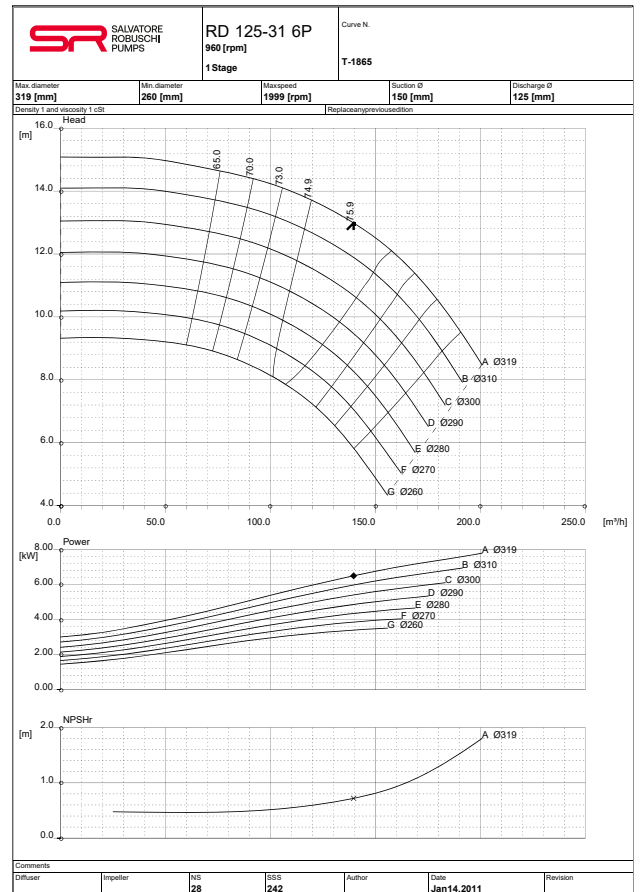
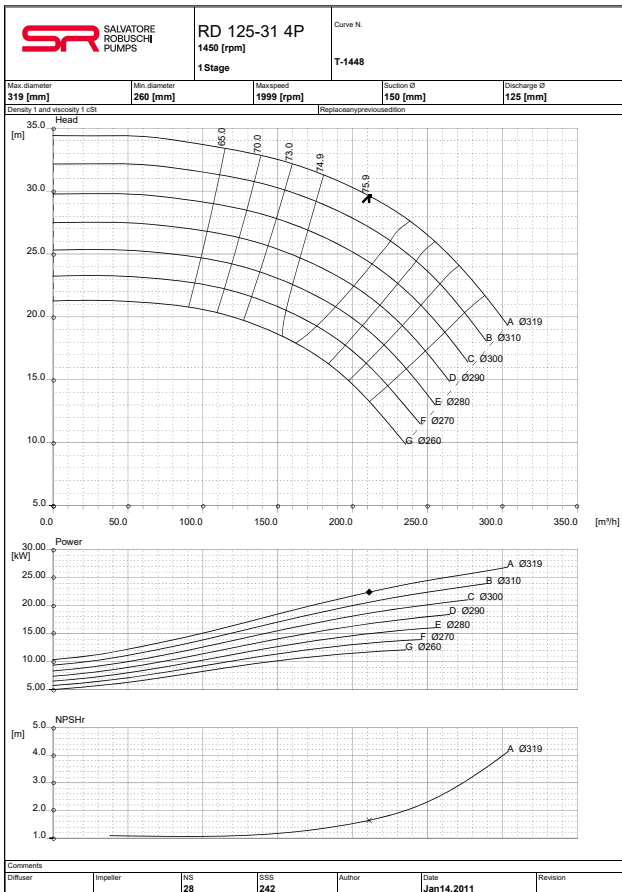
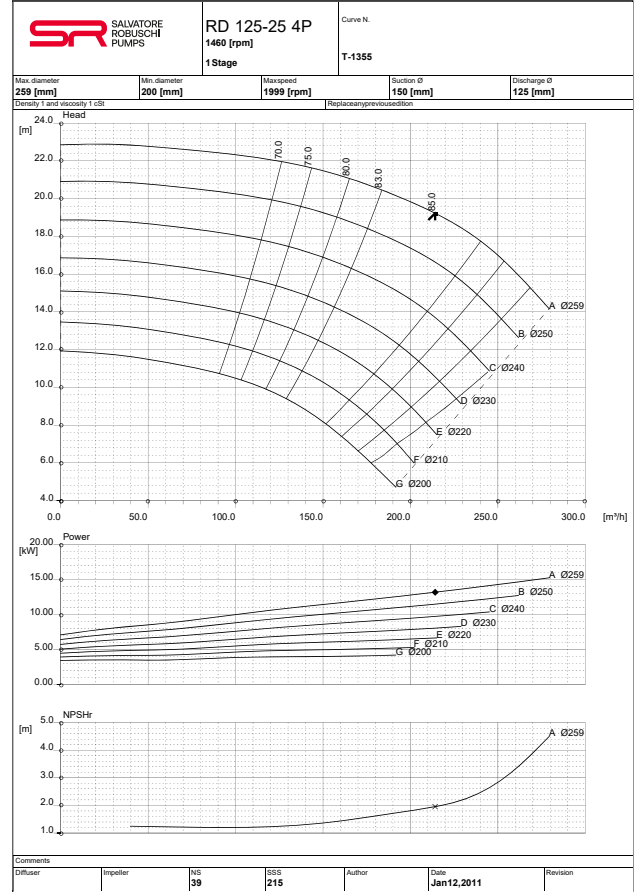
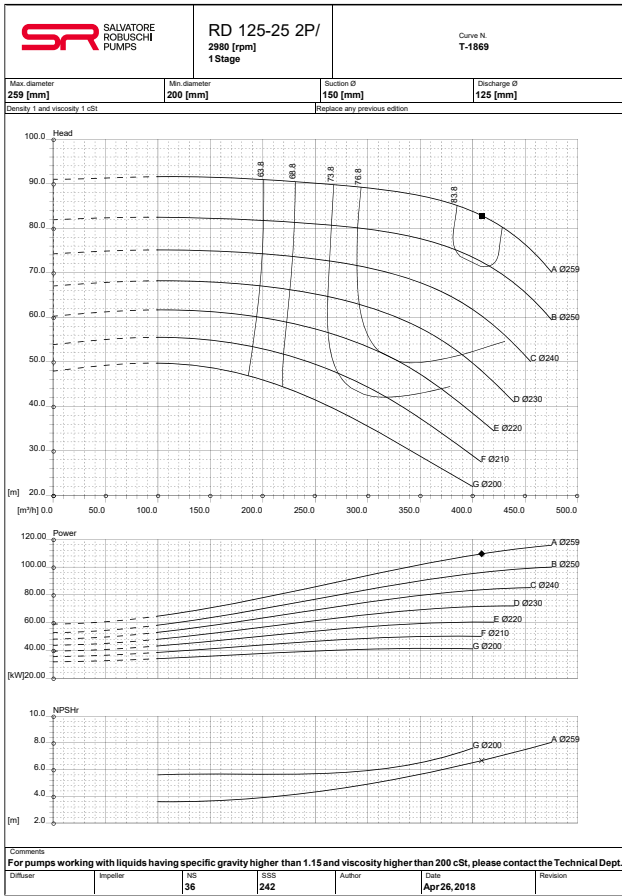
Curve prestazionali  
Performance curves

Girante chiusa  
Closed impeller



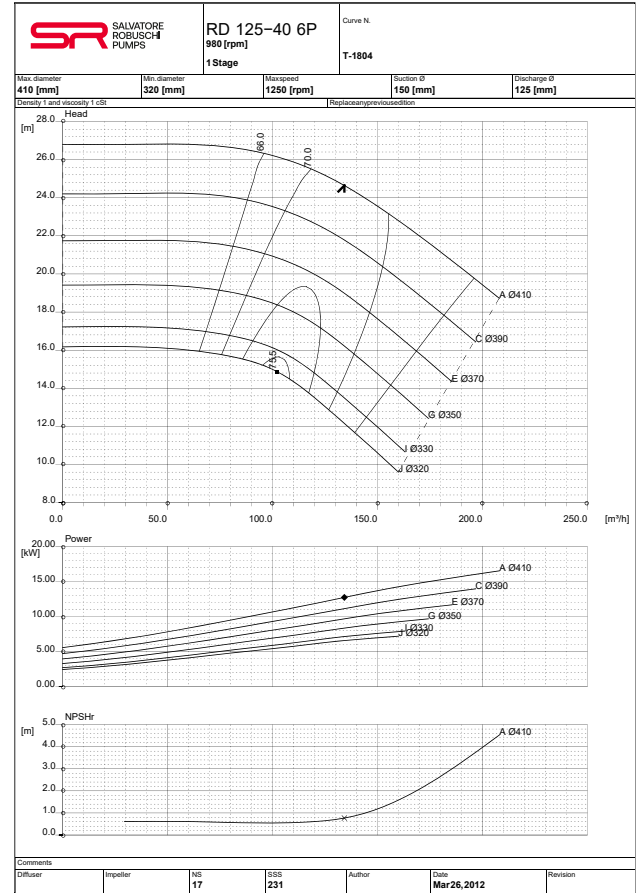
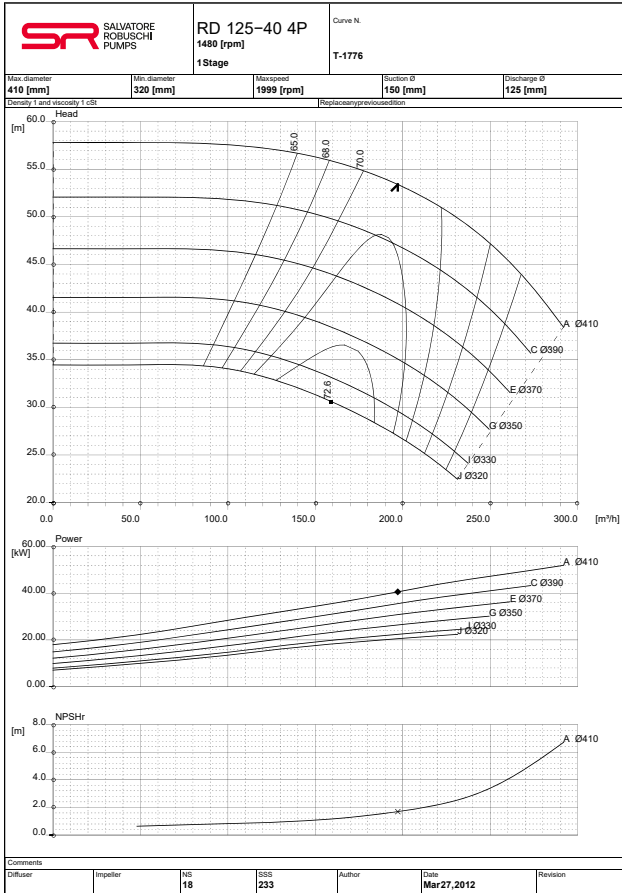
Curve prestazionali  
Performance curves

Girante chiusa  
Closed impeller

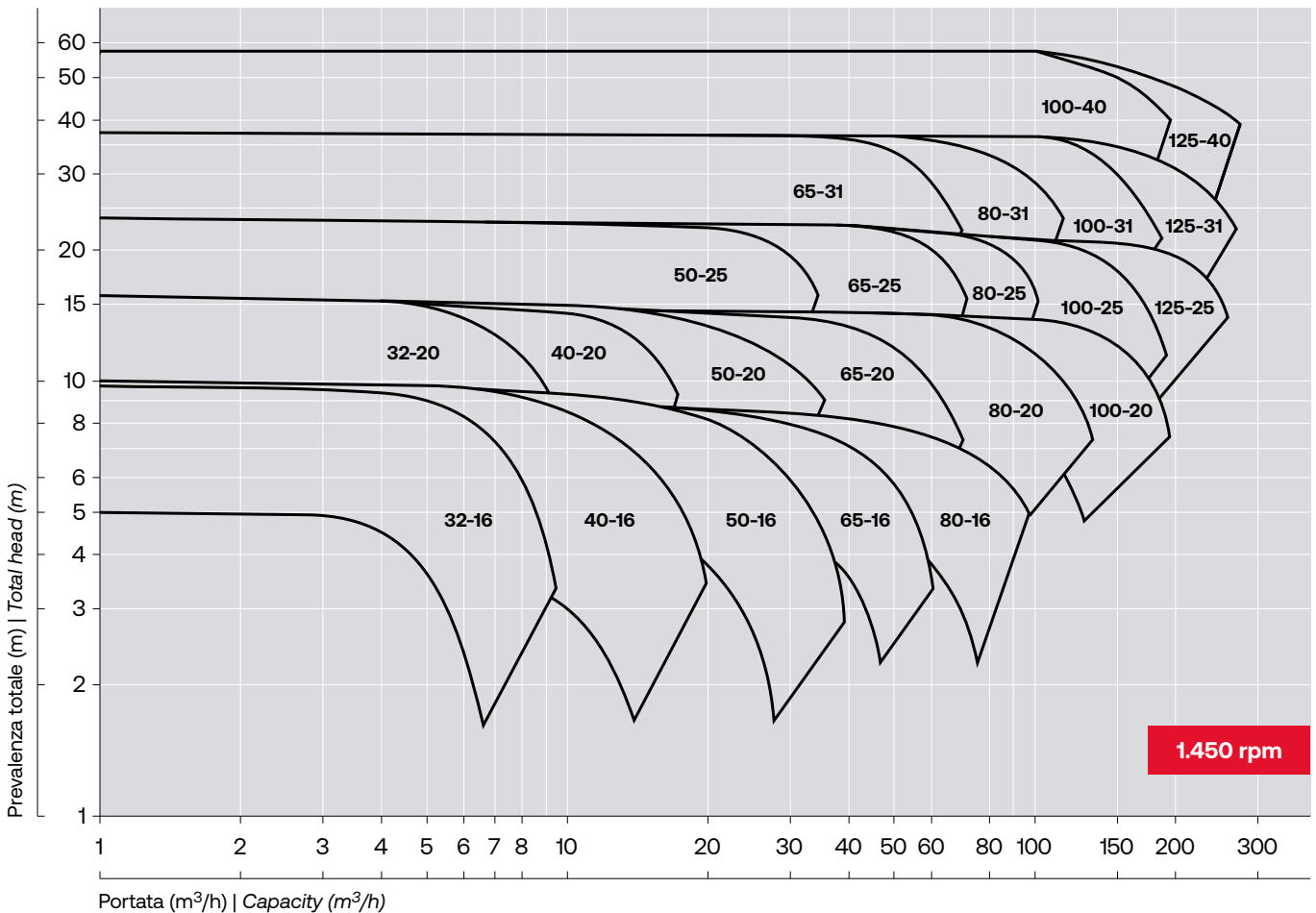
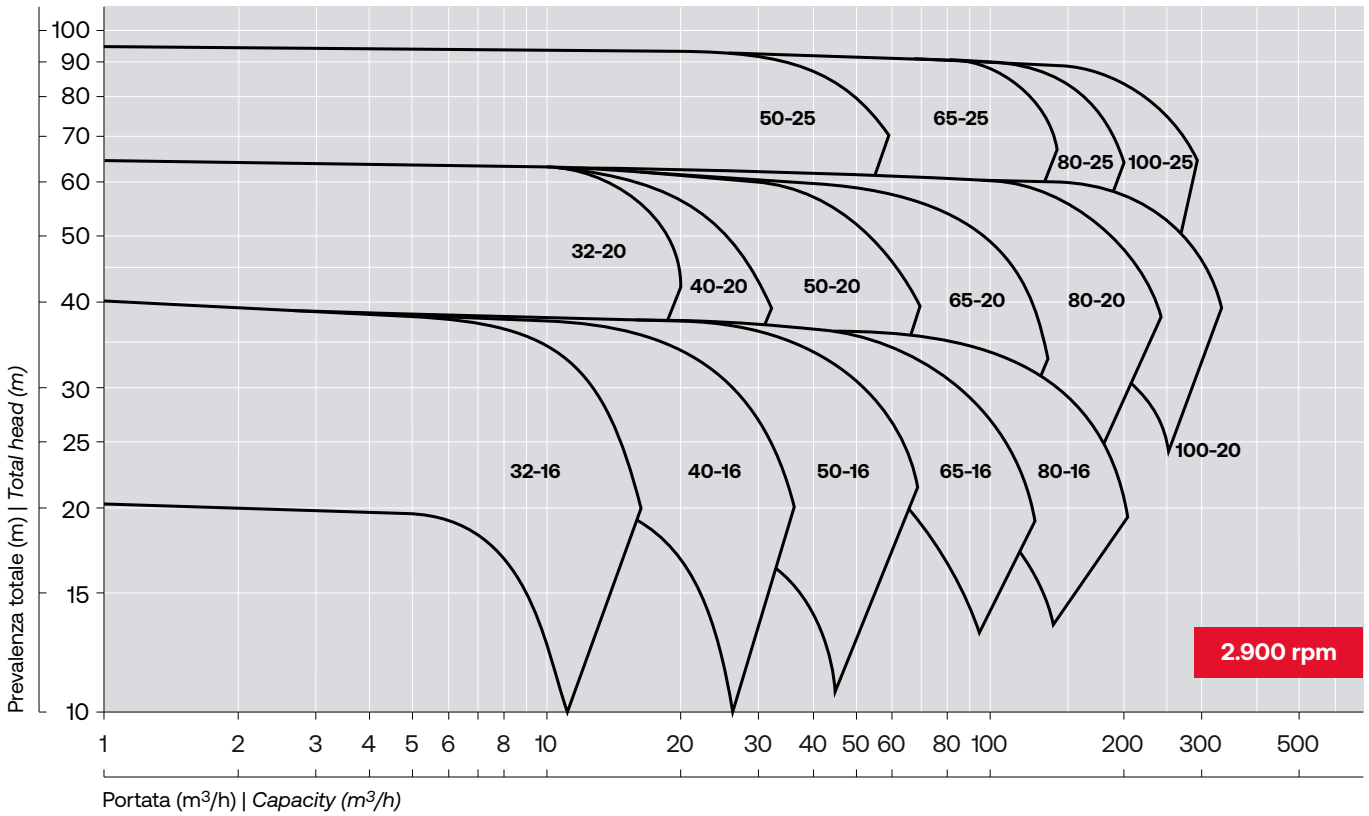


Curve prestazionali  
Performance curves

Girante chiusa  
Closed impeller

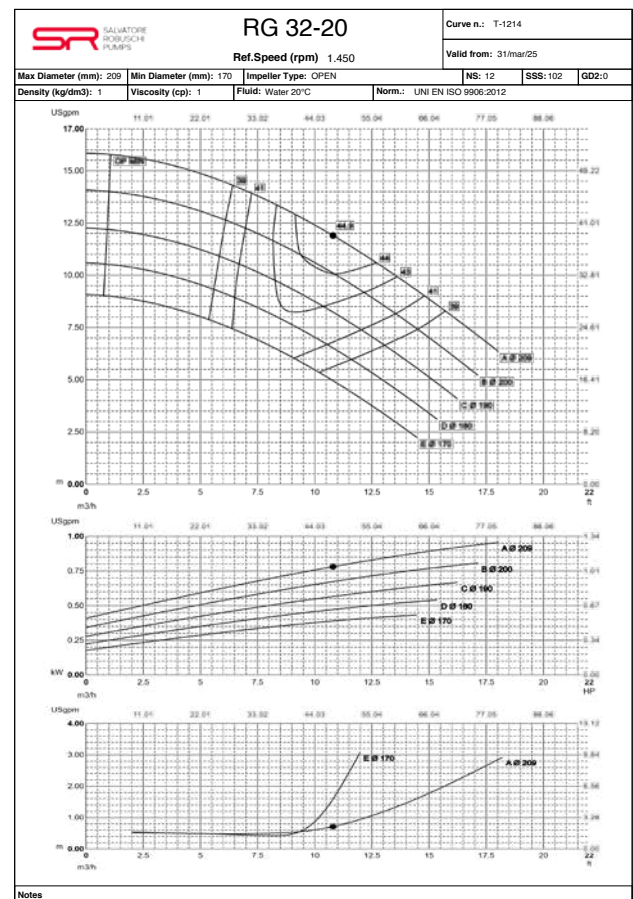
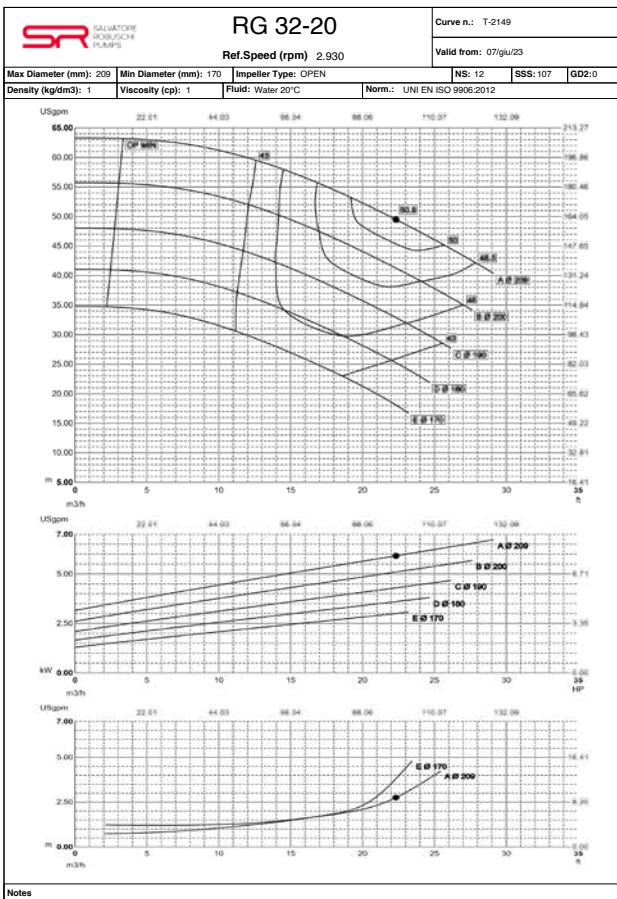
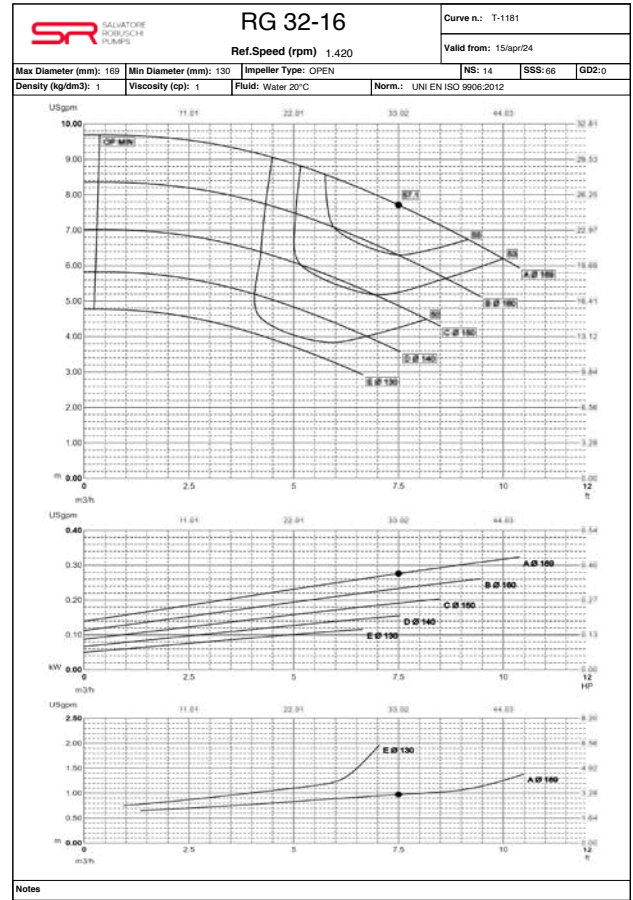
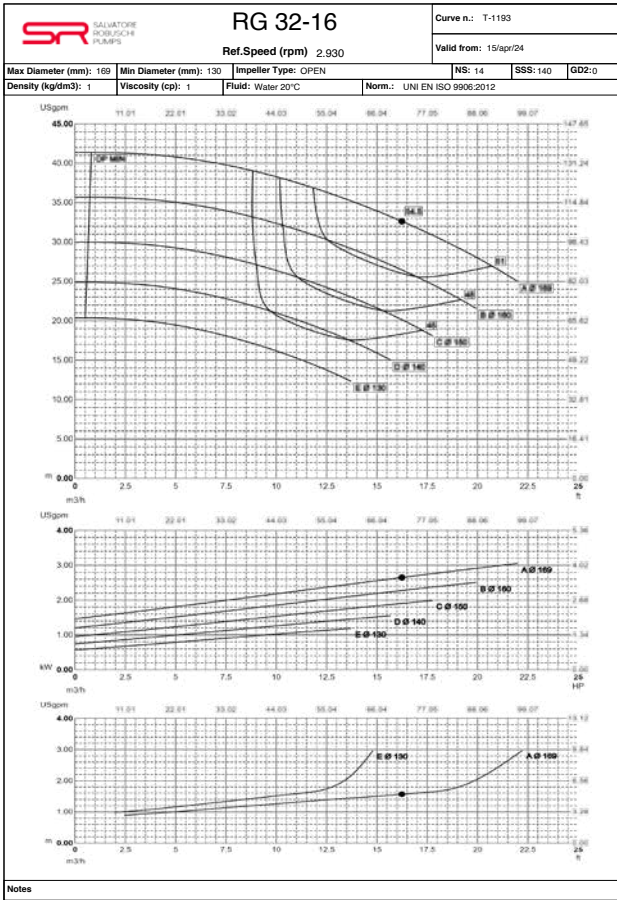






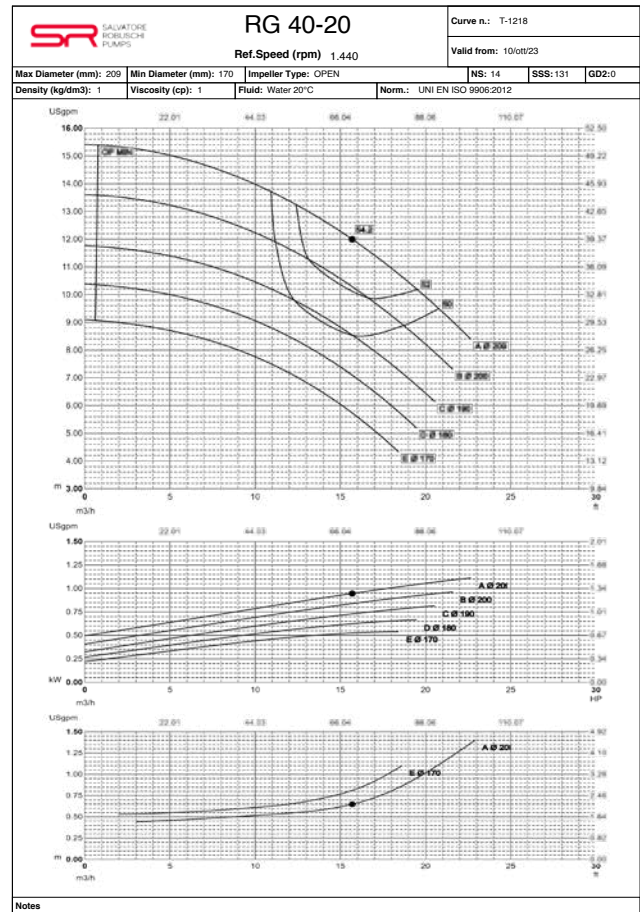
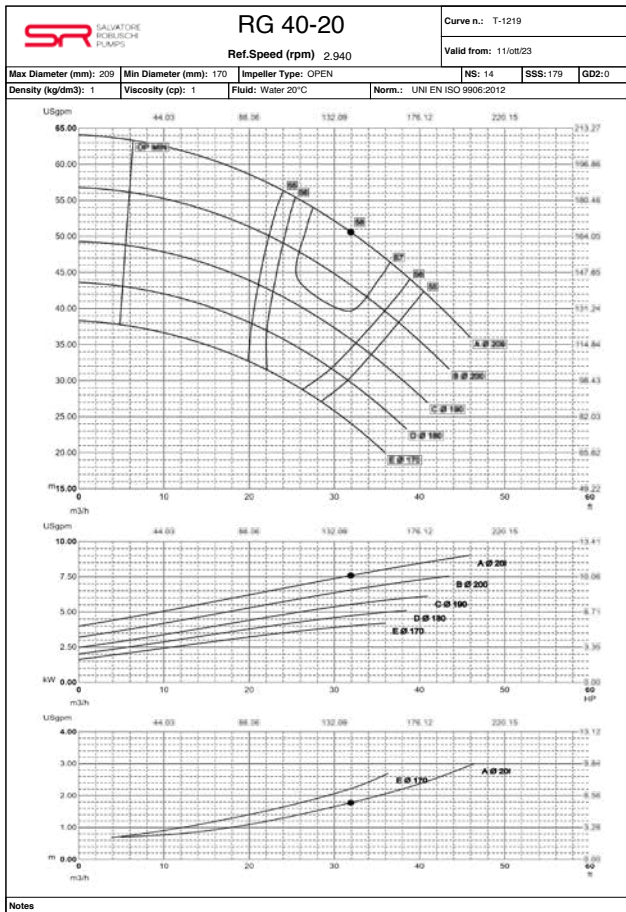
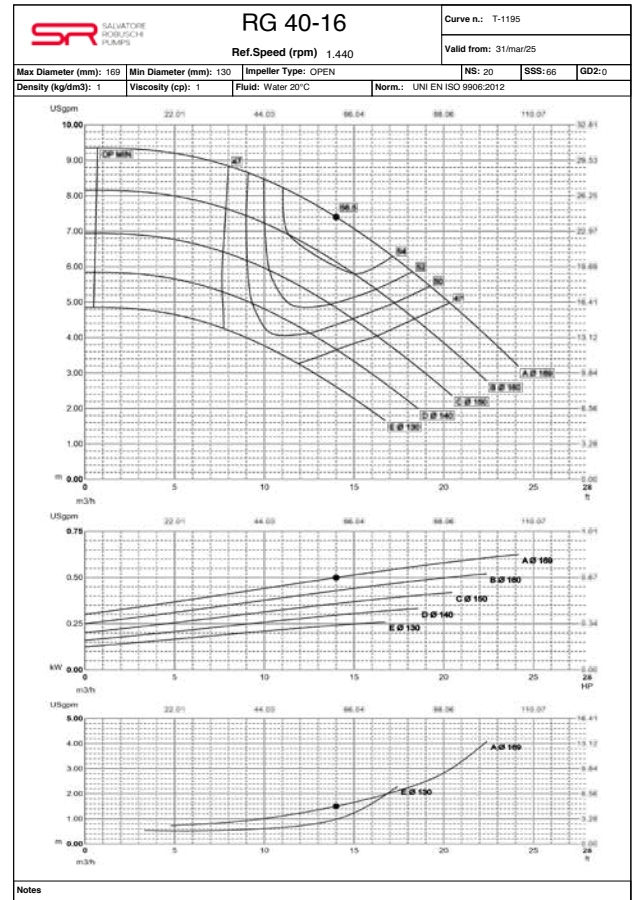
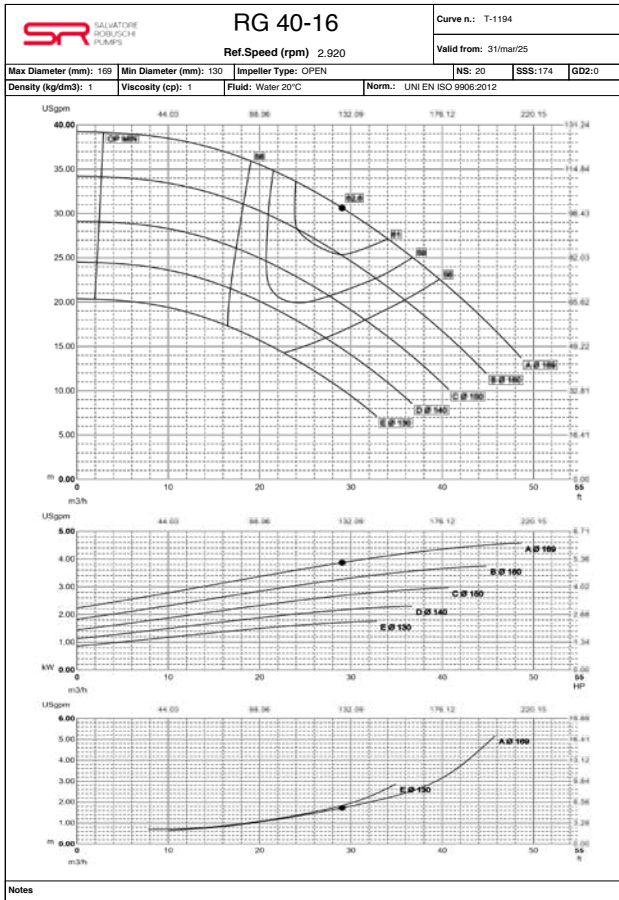
Curve prestazionali  
Performance curves

Girante aperta  
Open impeller



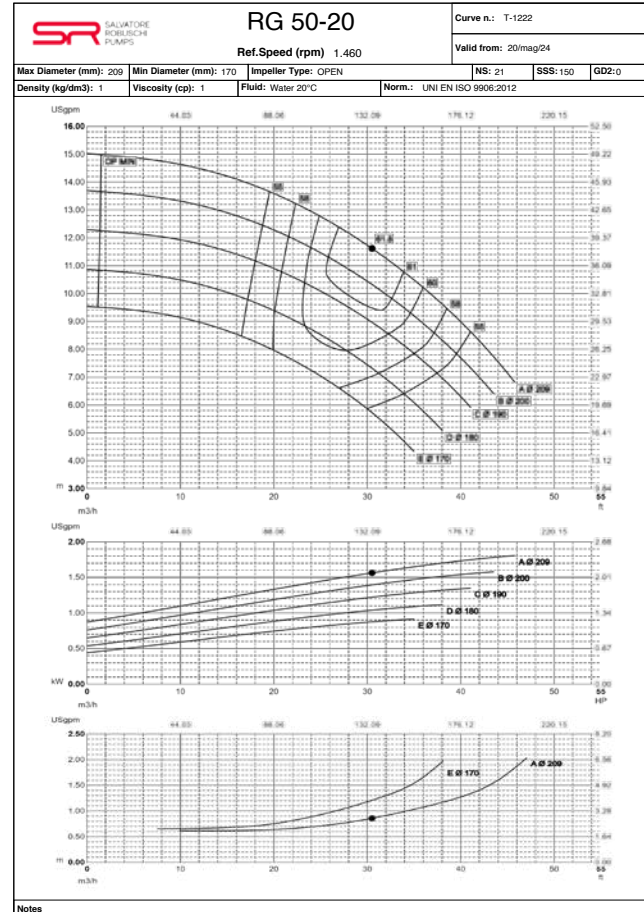
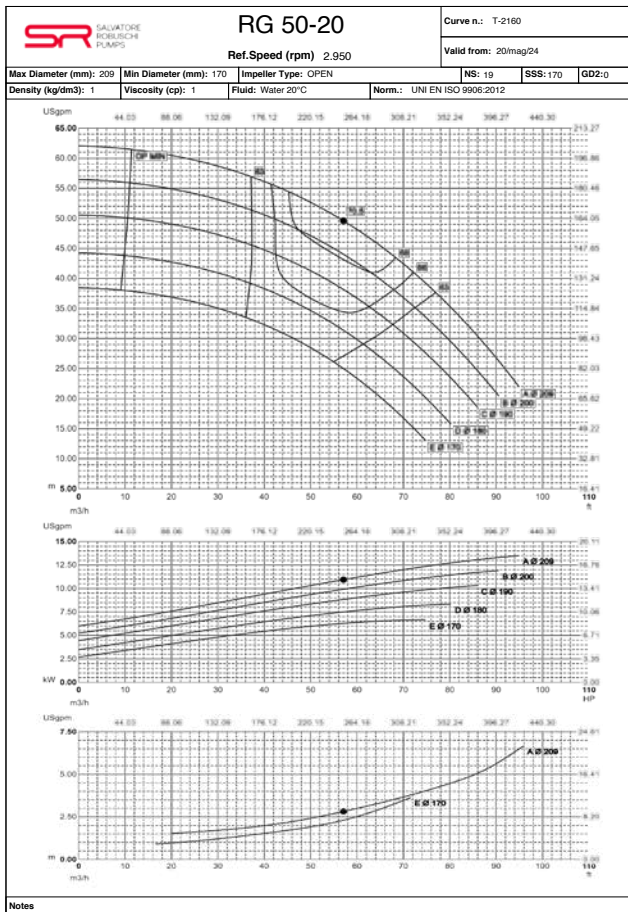
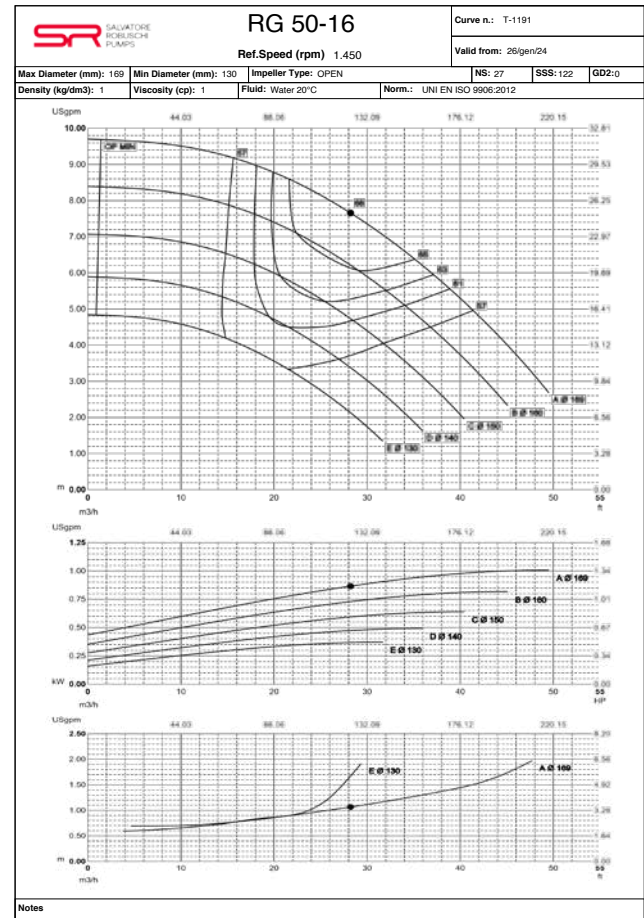
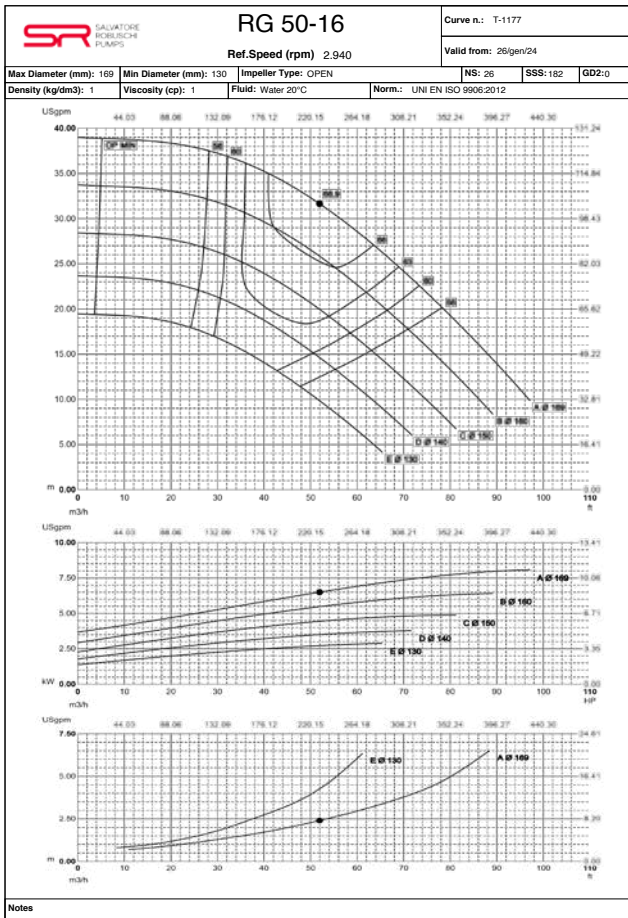
Curve prestazionali  
Performance curves

Girante aperta  
Open impeller



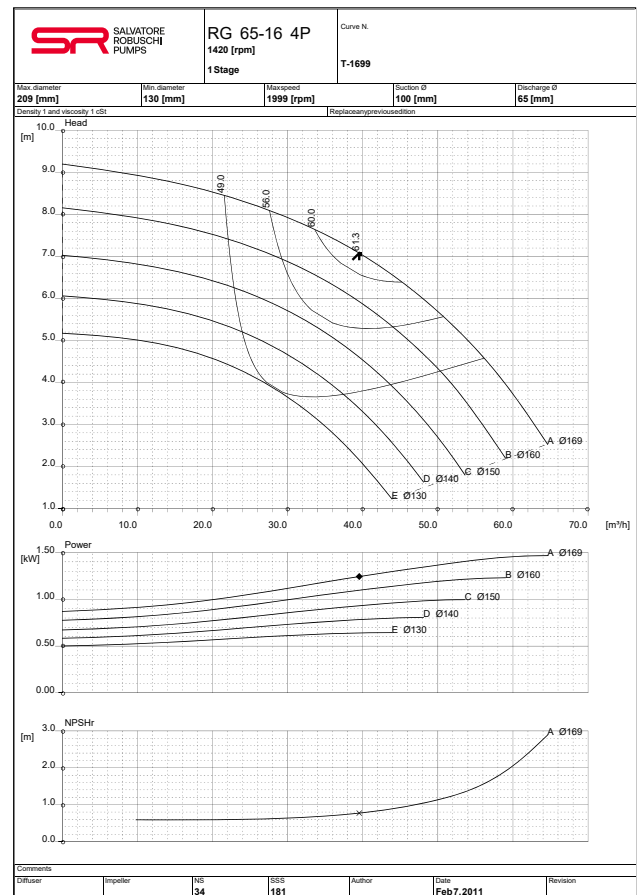
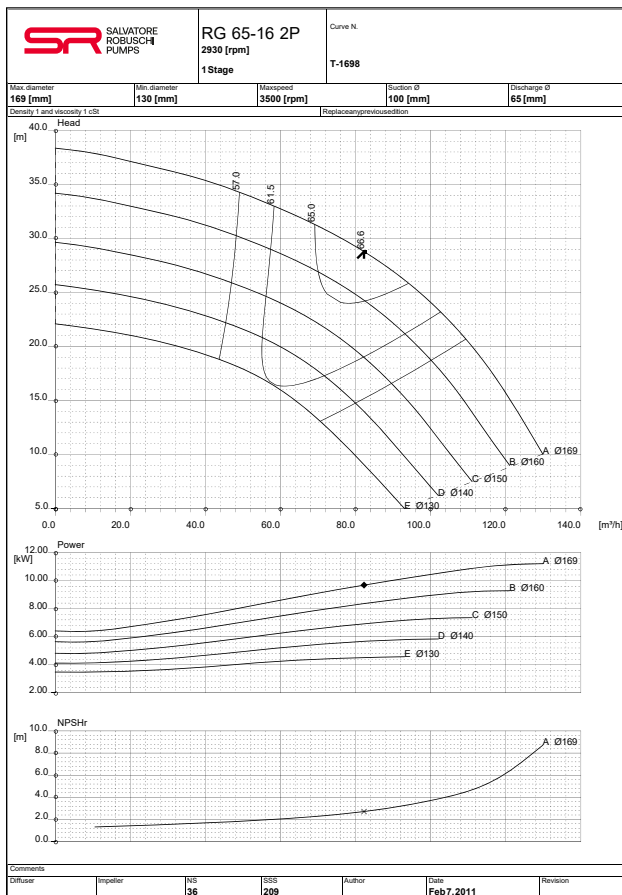
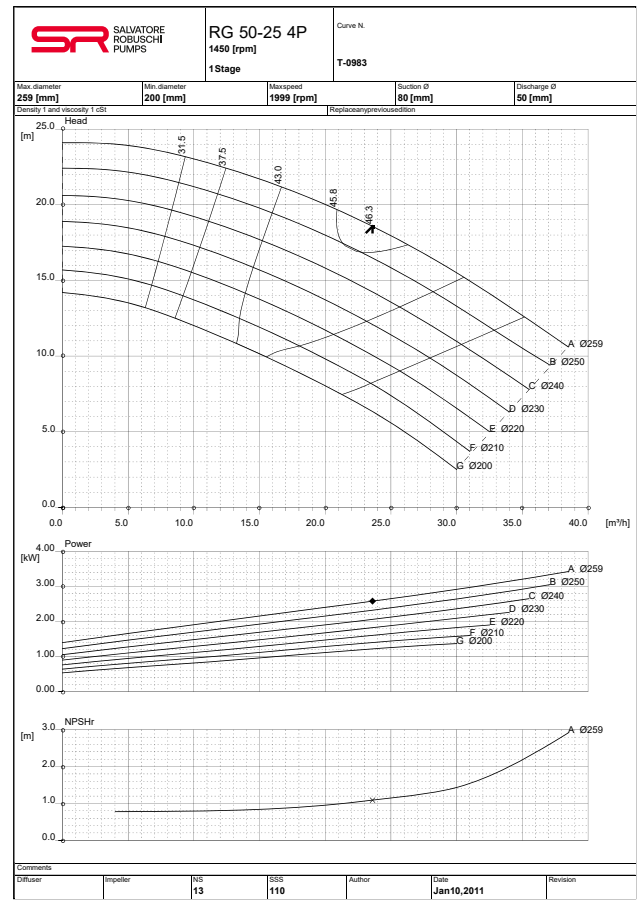
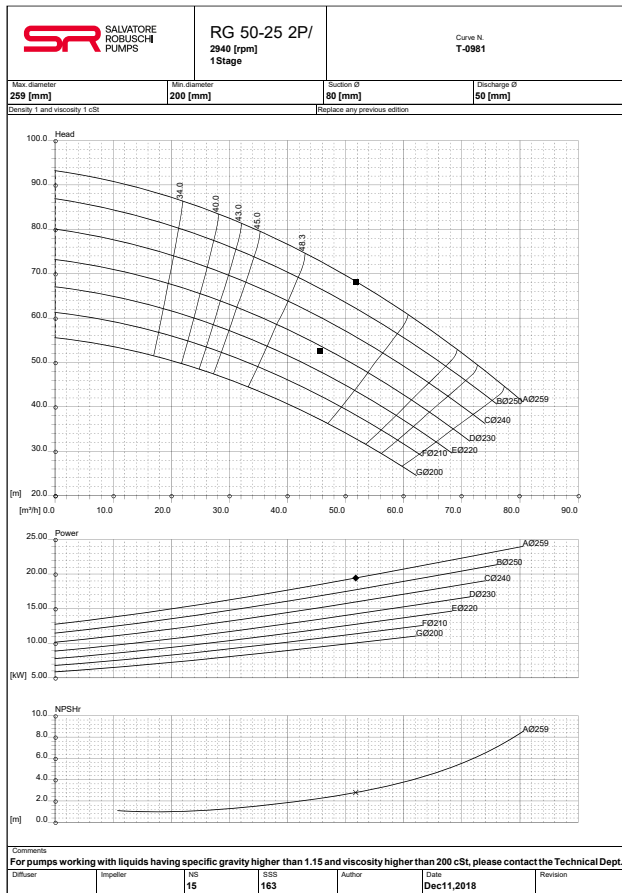
Curve prestazionali  
Performance curves

Girante aperta  
Open impeller



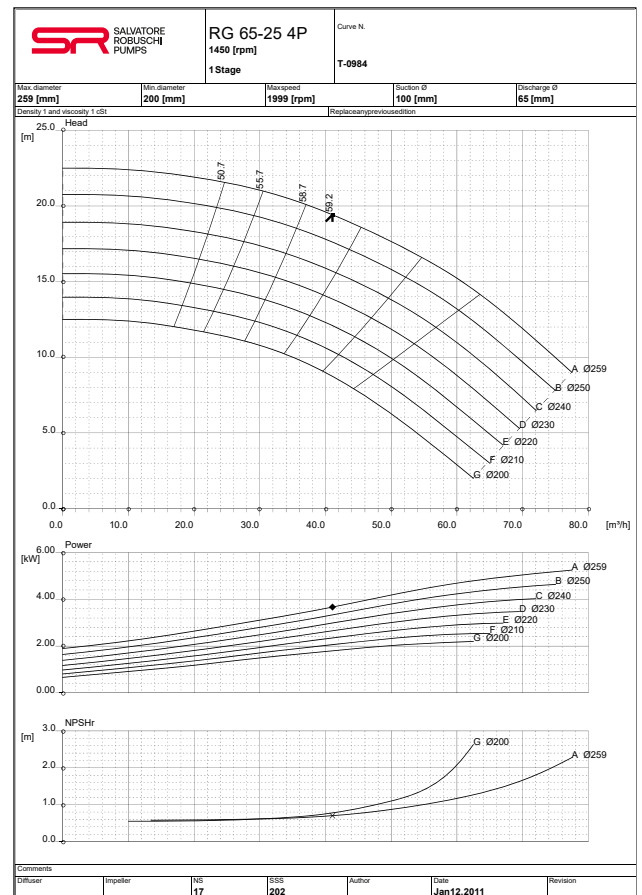
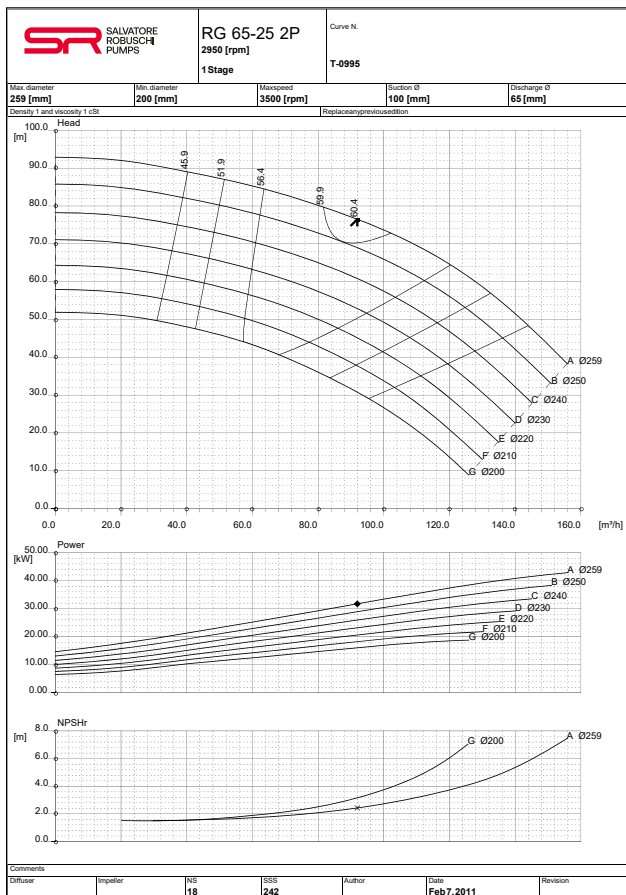
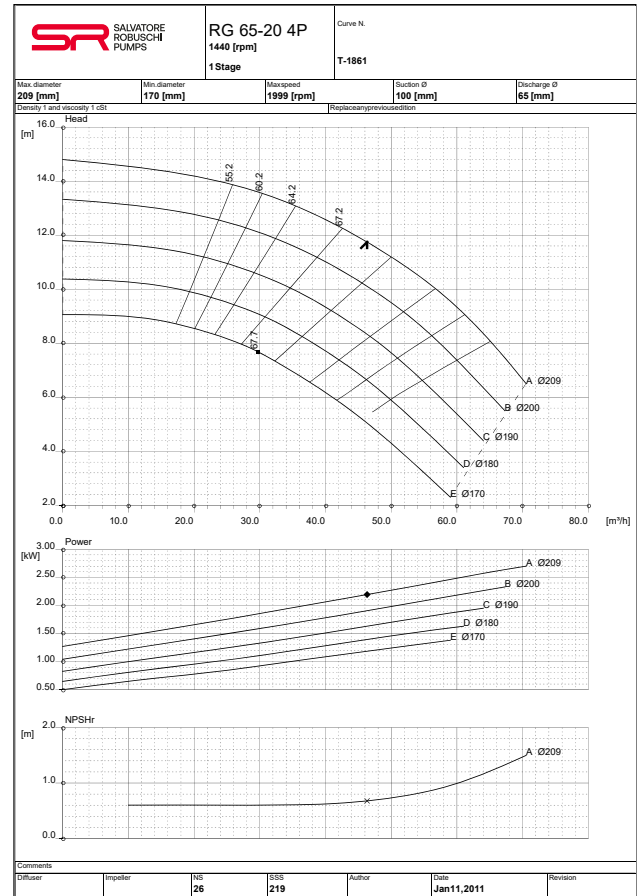
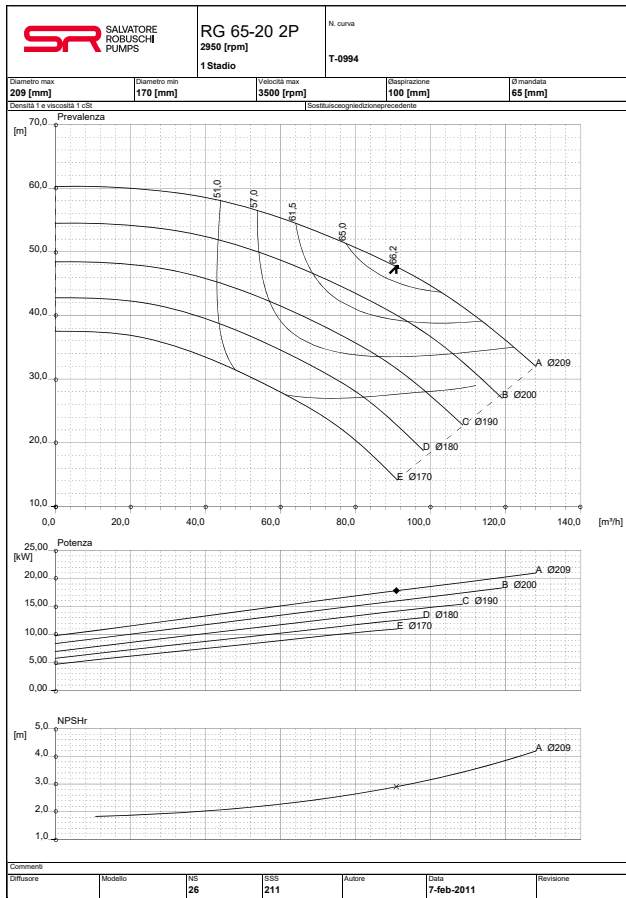
Curve prestazionali  
Performance curves

Girante aperta  
Open impeller



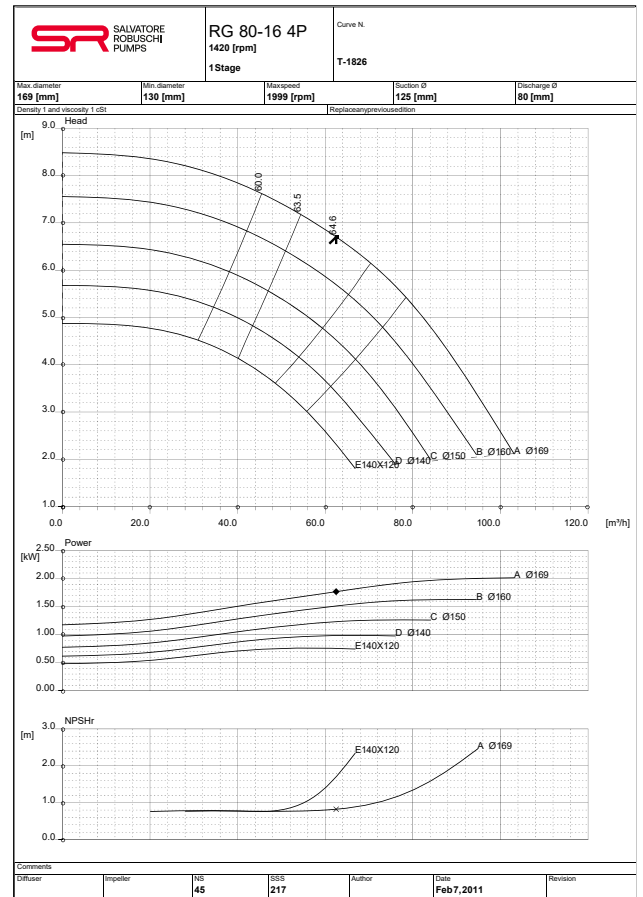
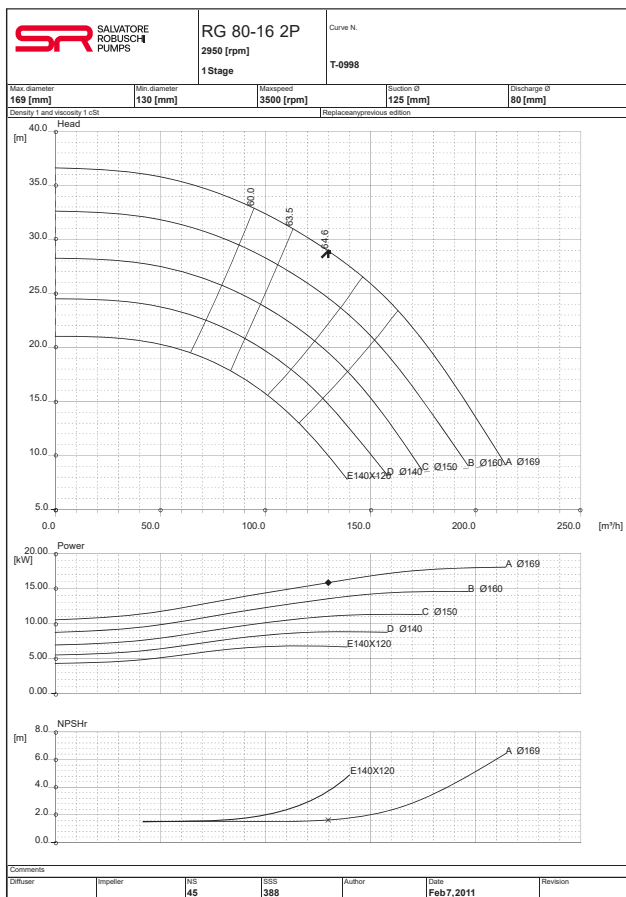
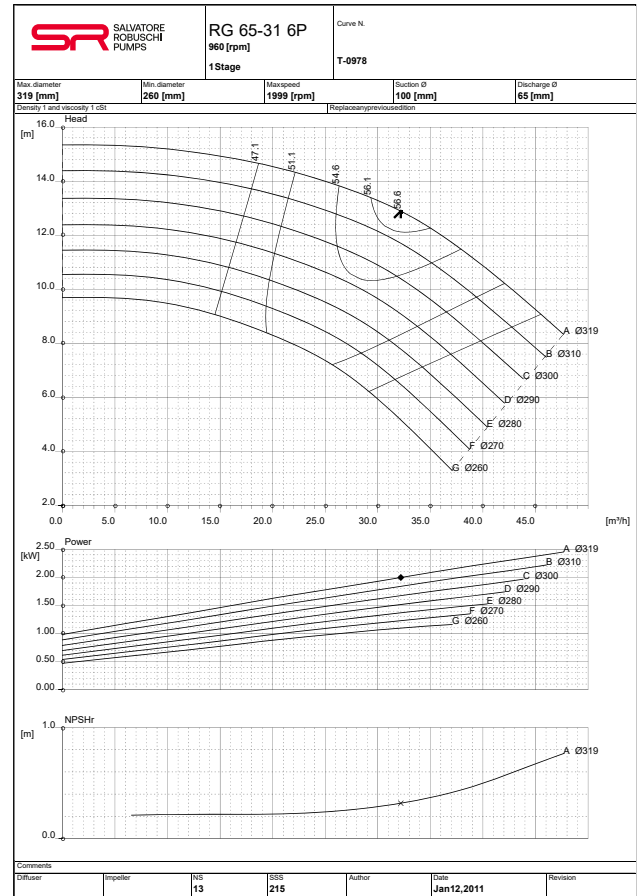
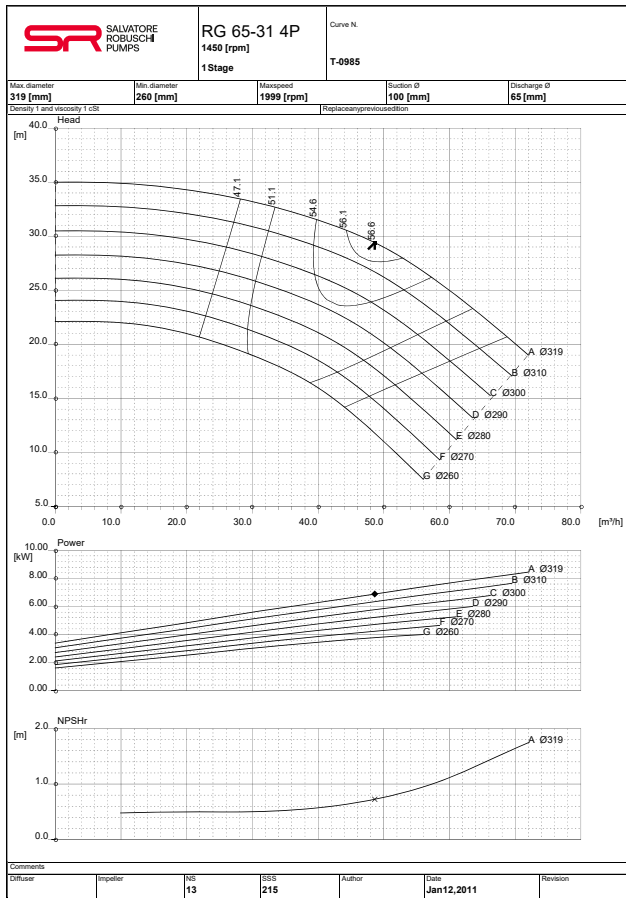
Curve prestazionali  
Performance curves

Girante aperta  
Open impeller



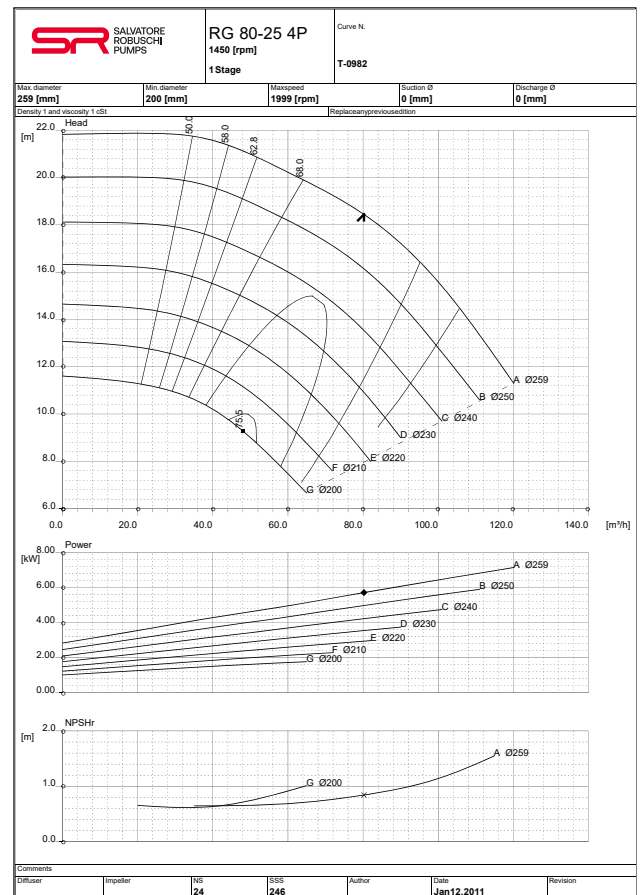
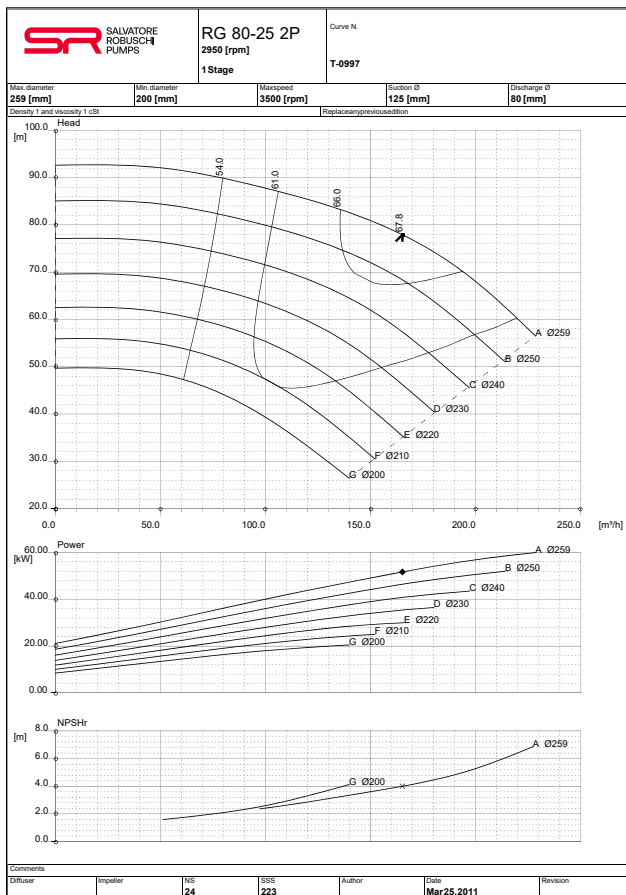
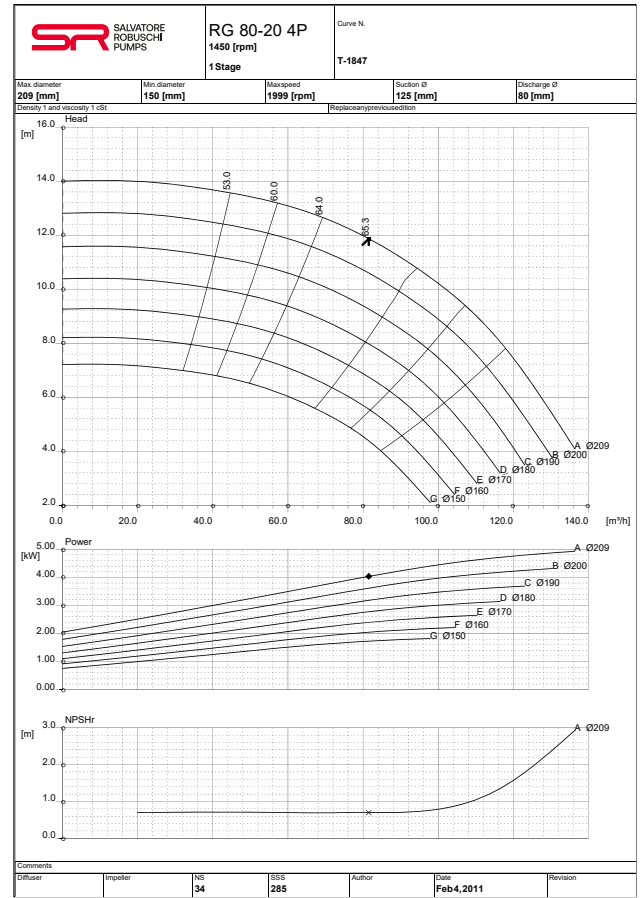
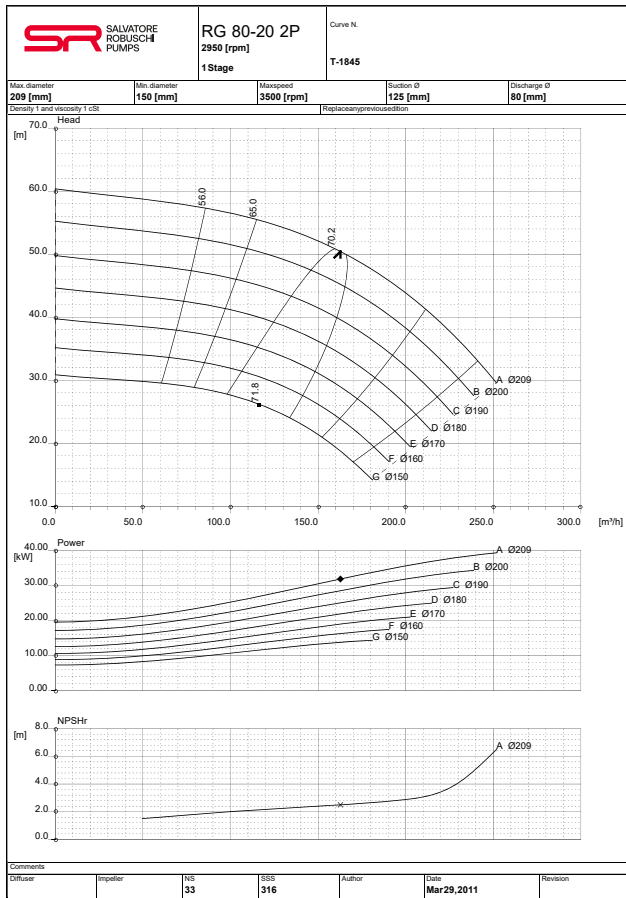
Curve prestazionali  
Performance curves

Girante aperta  
Open impeller



Curve prestazionali  
Performance curves

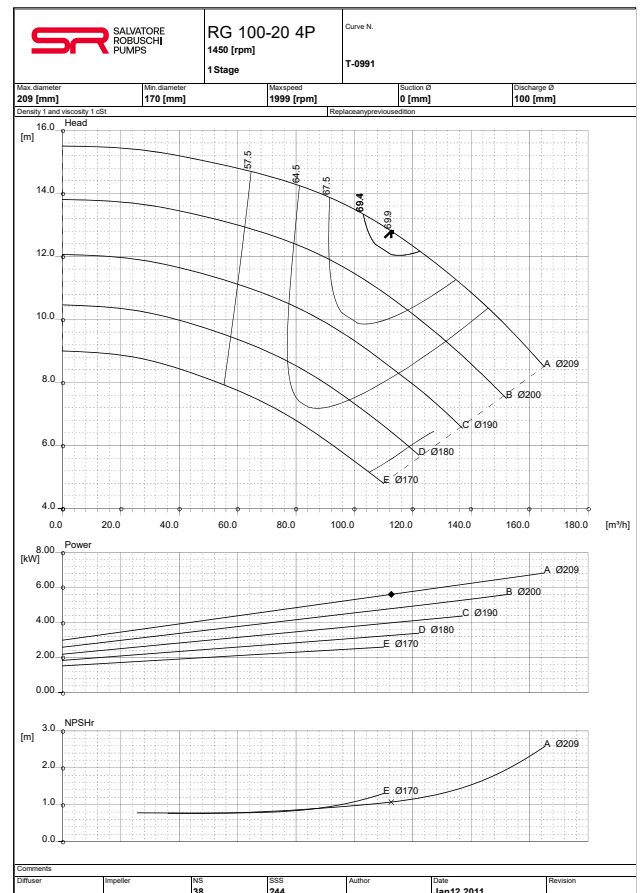
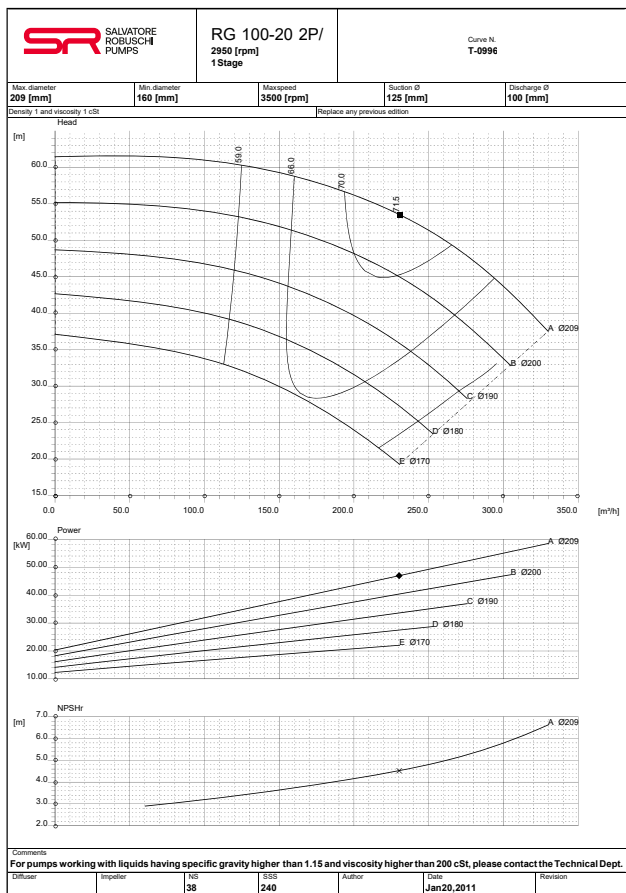
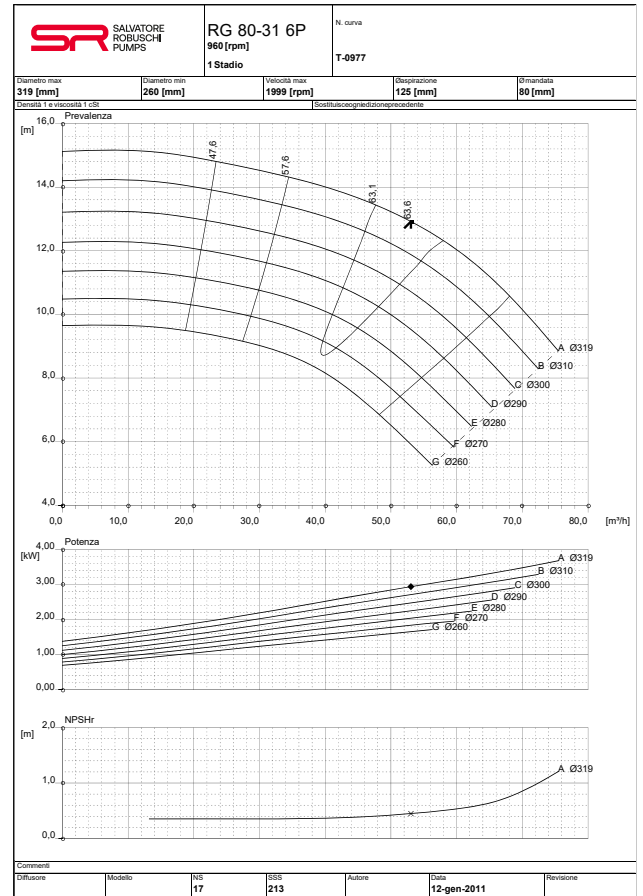
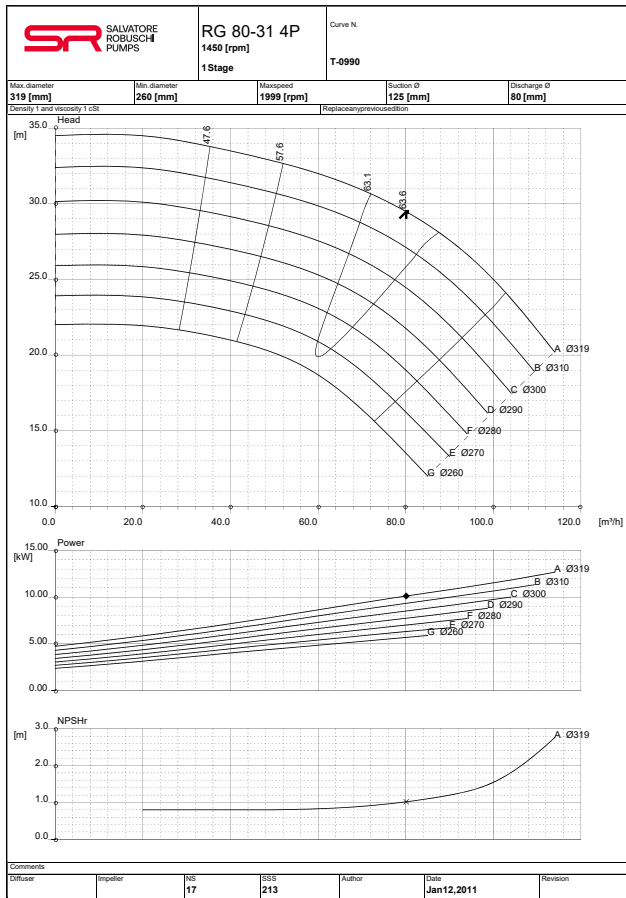
Girante aperta  
Open impeller





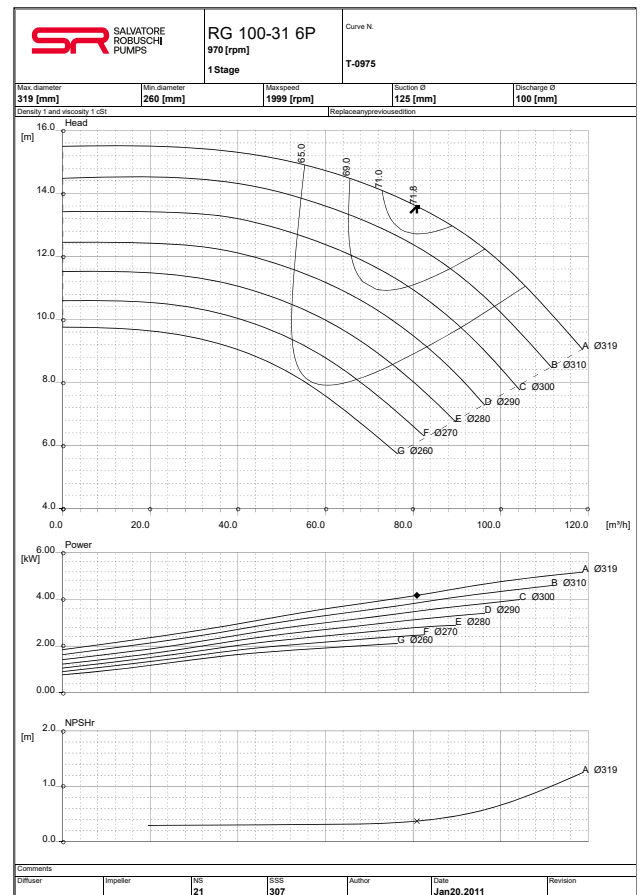
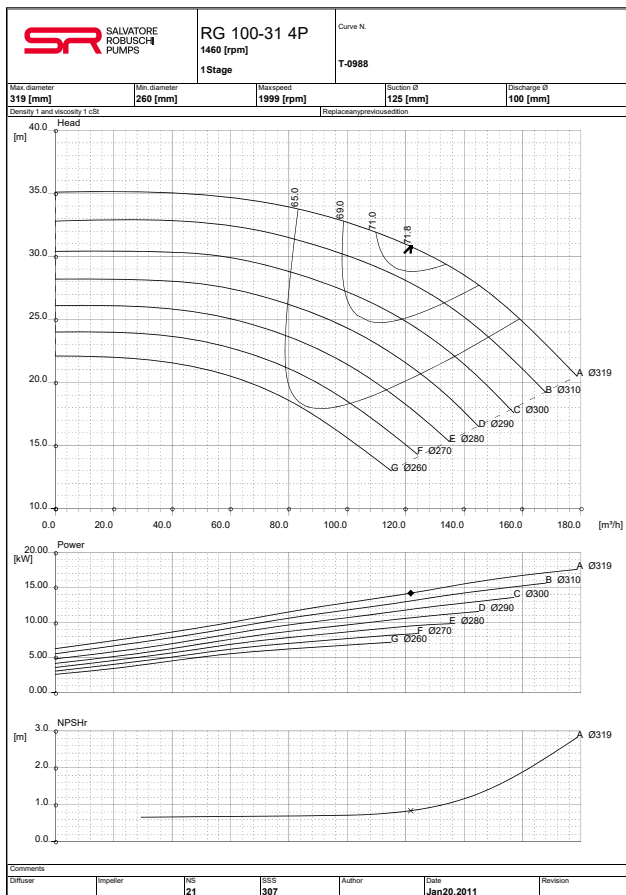
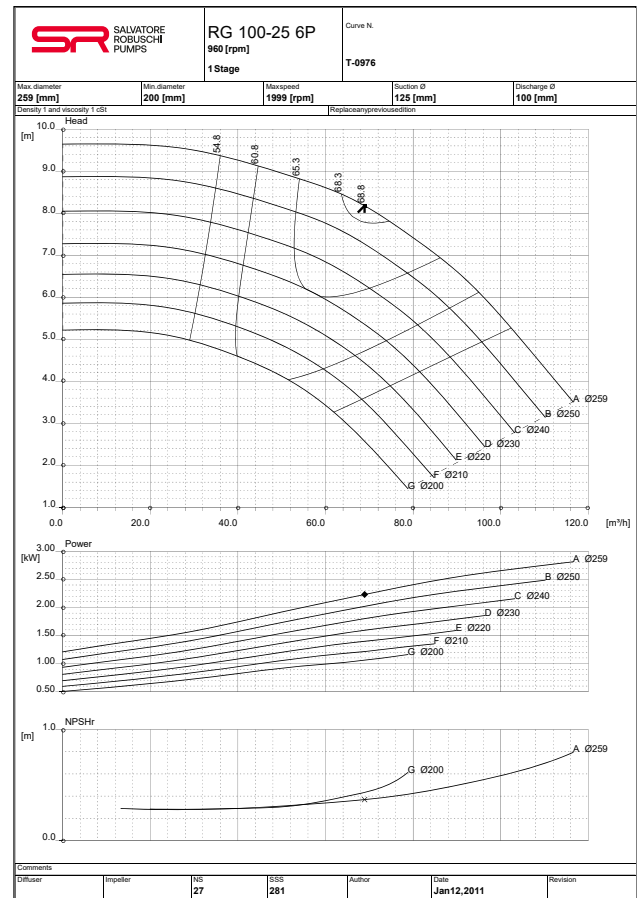
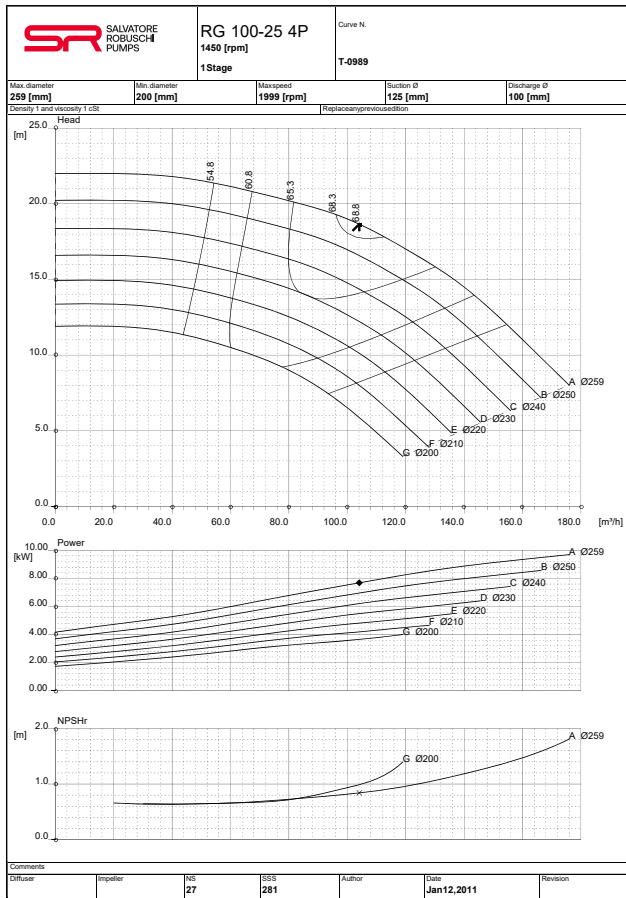
Curve prestazionali  
Performance curves

Girante aperta  
Open impeller



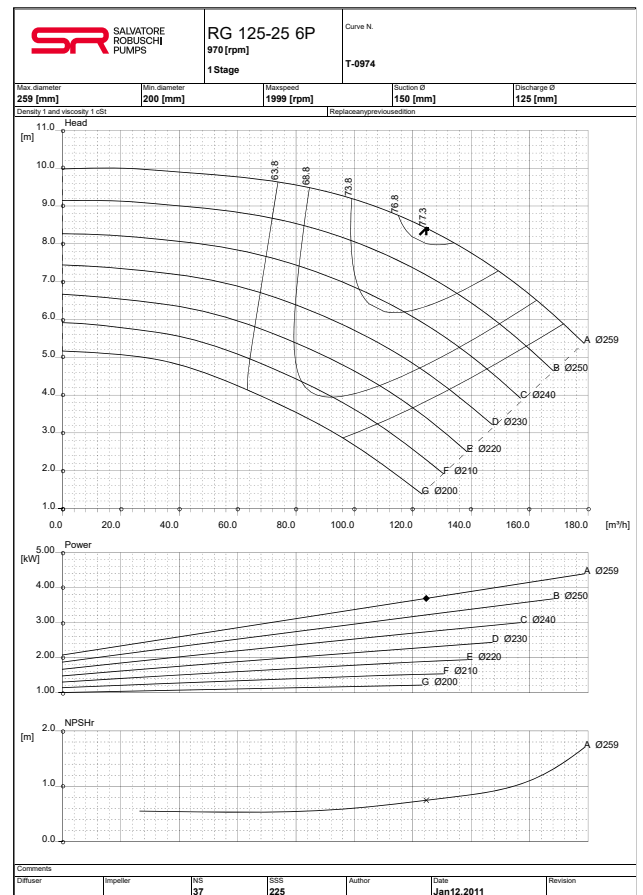
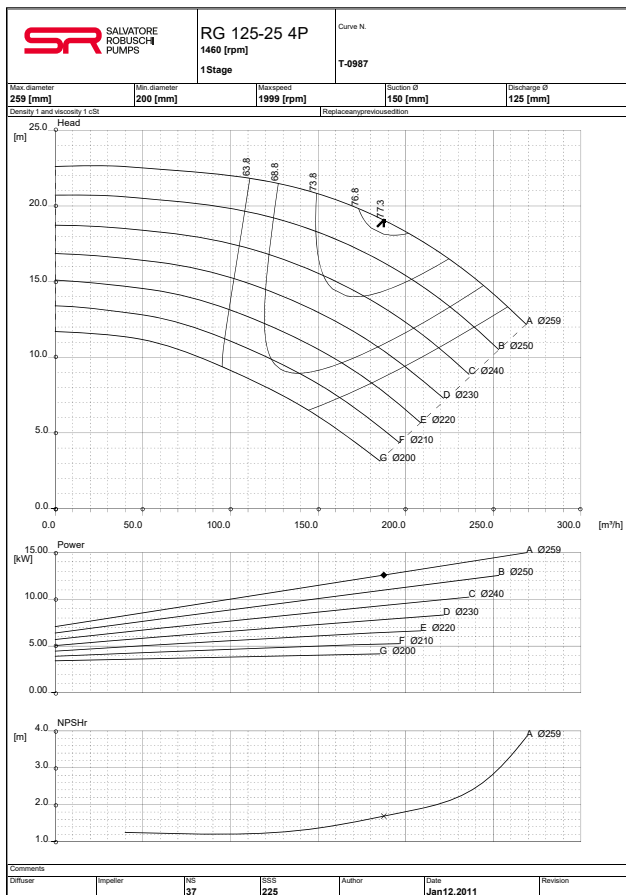
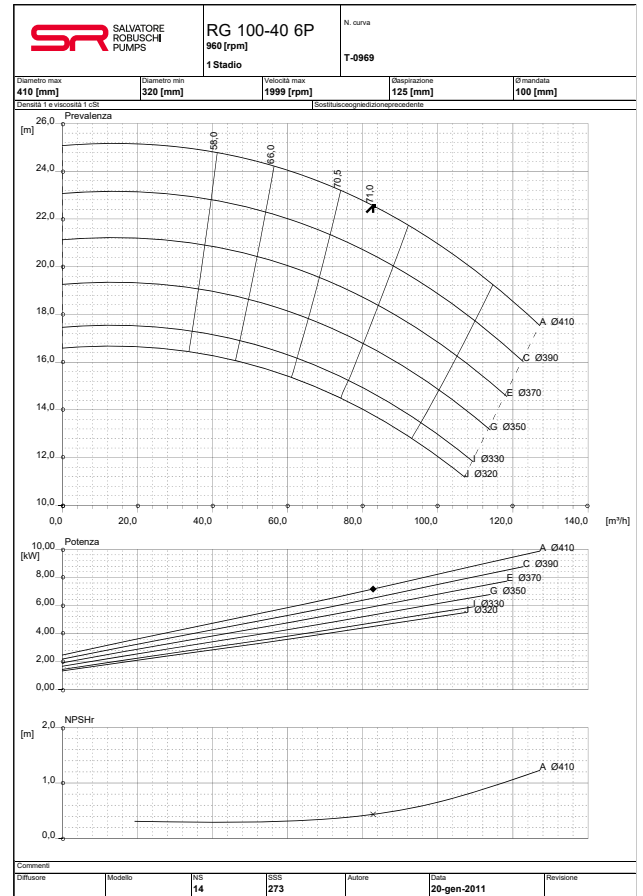
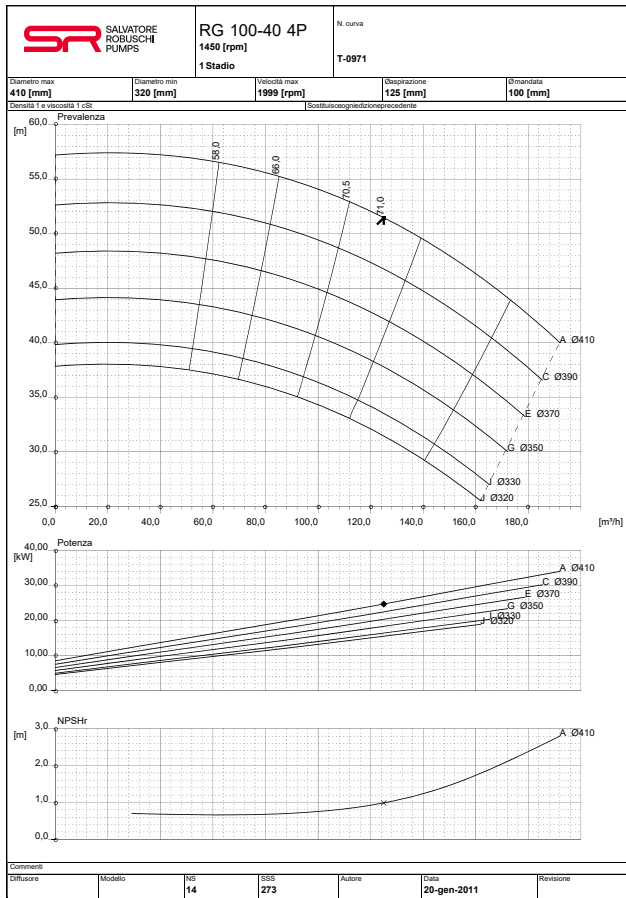
Curve prestazionali  
Performance curves

Girante aperta  
Open impeller



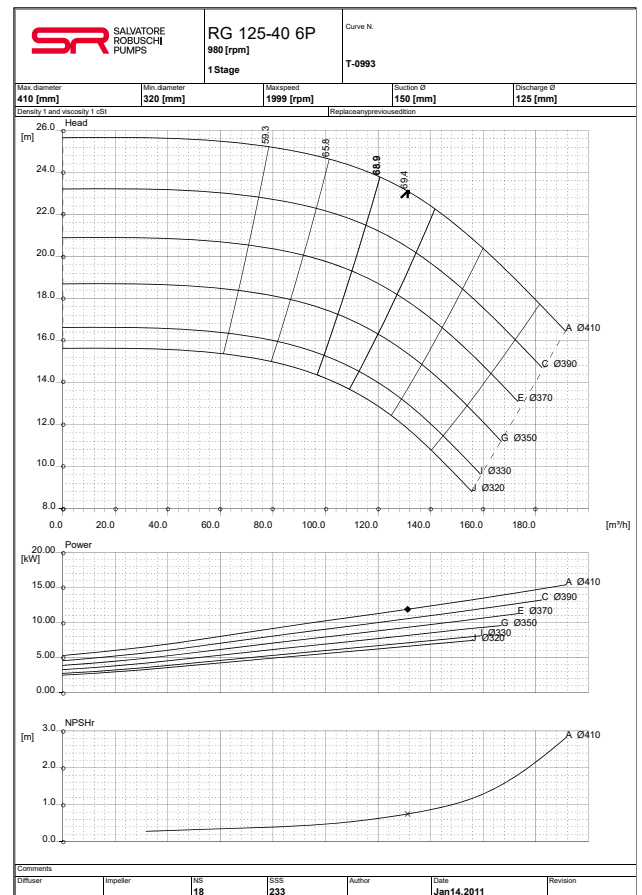
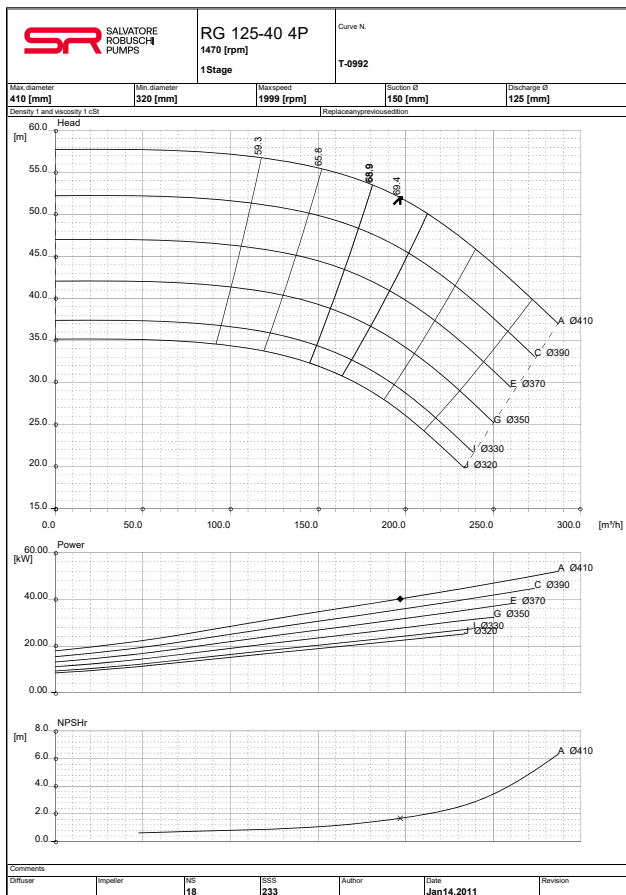
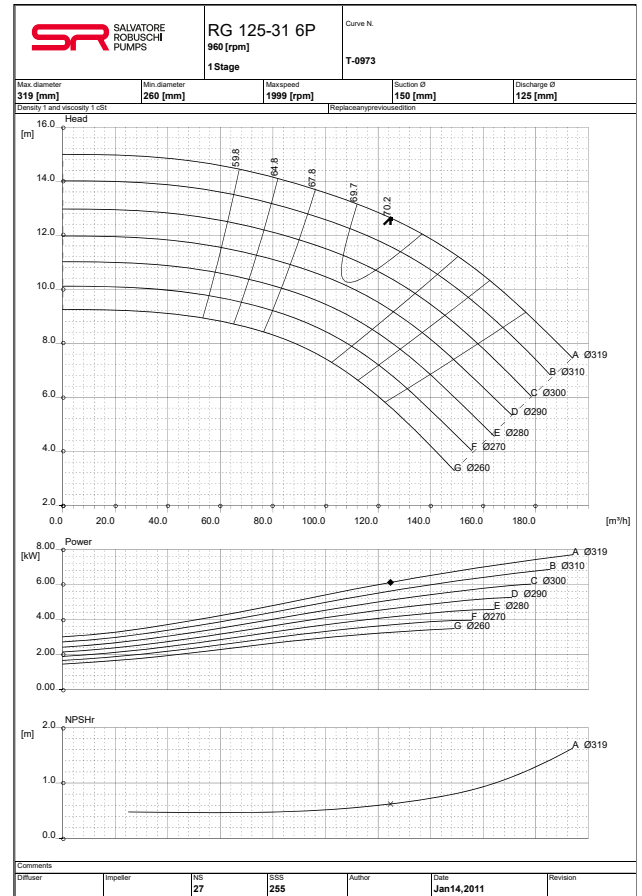
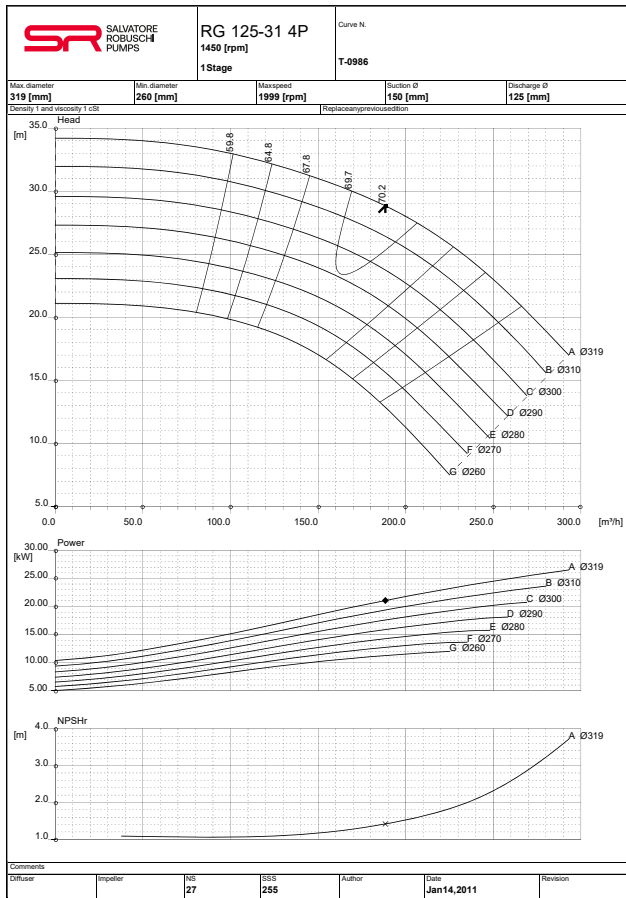
Curve prestazionali  
Performance curves

Girante aperta  
Open impeller



Curve prestazionali  
Performance curves

Girante aperta  
Open impeller



## RD-RG

Parti di ricambio e set di ricambi per i primi due anni di utilizzo  
Spare parts and spare parts set for the first two years of use

Girante chiusa e aperta  
Closed and open impeller

Part No. Part No.	Descrizione Description	Number of pumps Number of pumps							
		1	2	3	4	5	dal 6 al 7 from 6 to 7	dal 8 al 9 from 8 to 9	10 e superiori 10 and above
210	Albero Shaft	1	1	1	1	2	2	2	20%
230	Girante Impeller	1	1	1	1	2	2	2	20%
320.1	Cuscinetti (Set) Bearing (Set)	1	1	2	2	2	2	3	25%
320.2									
502.1	Anello usura Wear ring	1	1	1	1	2	2	2	20%
135	Piastra usura Wear plate	1	1	1	1	2	2	2	20%
524	Camicia albero Shaft sleeve	1	2	2	2	3	3	4	50%
506	Anello paraspruzzi Deflector	1	1	1	1	2	2	2	20%
507	V.ring V.ring	1	1	1	1	2	2	2	20%
400.1	Guarnizioni idrauliche (Set) Hydraulic gaskets (Set)	2	4	4	5	6	8	8	80%
400.4									
400.5									
400.6									
400.7									
412.3									
400.2	Guarnizioni supporto (Set) e paraoli (Set) Housing Gaskets (Set) and Oil Seals (Set)	2	4	4	5	6	8	8	80%
400.3									
420.1									
420.2									
861.3	Parastrappi giunto di trasmissione (Set) Transmission coupling clamps (Set)	2	4	4	5	6	8	8	80%
<b>Per pompe con tenute meccaniche</b> <b>For pumps with mechanical seals</b>									
433.1	Tenuta meccanica completa (Set) Complete Mechanical Seal (Set)	1	2	2	2	3	3	4	40%
433.2									
<b>Per pompe con baderne</b> <b>For pumps with packings glands</b>									
542	Bussola di fondo Bottom sleeve	1	1	1	1	2	2	2	20%
461	Baderne (Set) Packing glands (Set)	2	4	4	6	6	6	8	100%

Part No. Part No.	Descrizione Description	Number of pumps Number of pumps							
		1	2	3	4	5	dal 6 al 7 from 6 to 7	dal 8 al 9 from 8 to 9	10 e superiori 10 and above
400.2	Guarnizioni supporto (Set) Housing gaskets (Set)	2	4	4	5	6	8	8	80%
400.3									
420.1									
420.2									
400.1	Guarnizioni idrauliche (Set) Hydraulic gaskets (Set)	2	4	4	5	6	8	8	80%
400.4									
400.5									
400.6									
400.7									
412.3									
507	V.ring V.ring	1	1	1	1	2	2	2	20%
524	Camicia albero Shaft Sleeve	1	2	2	2	3	3	4	50%
<b>Per pompe con tenute meccaniche</b> <b>For pumps with mechanical seals</b>									
433.1	Tenuta meccanica completa (Set) Complete Mechanical Seal (Set)	1	2	2	2	3	3	4	40%
433.2									
<b>Per pompe con baderne</b> <b>For pumps with packings glands</b>									
461	Baderne (Set) Packing glands (Set)	2	4	4	6	6	6	8	100%

A large grid of small dots for taking notes, covering the majority of the page.





**Salvatore Robuschi & C. srl**  
via Emilio Gino Segrè 11/a  
43122 Parma | Italy

t +39 (0)521 606285  
f +39 (0)521 606278

salvatorerobuschi.com  
srpumps.com

sr@salvatorerobuschi.com

